

集成 10 种协议、用于 USB 端口的快充协议 IC

Type-C DFP, QC3.0/QC2.0, FCP, AFC, SFCP, MTK PE+ 2.0/1.1, Apple 2.4A, BC1.2

1. 特性

- 支持 10 种 USB 端口充电协议
 - 支持多种充电协议 (QC3.0/QC2.0, FCP, AFC, SFCP, MTK PE+ 2.0/1.1 以及 Apple 2.4A, 三星 2.0A 和 BC1.2)
 - 支持自动选择快充协议或其他充电协议
- 支持 USB Type-C DFP
 - CC1, CC2 自动输出上拉状态
 - 支持广播 3A 最大电流
 - 完成检测和协商后, ID1 使能电源路径
- 支持 QC3.0/QC2.0 Class B (兼容 Class A) 充电协议
 - 支持 QC3.0 Class B: 3.6V~20V (0.2V/Step)
 - 支持 QC2.0 Class B: 5V, 9V, 12V 和 20V
- 支持 MTK PE+ 2.0/1.1 快充协议
 - PE+ 2.0: 5V~20V (0.5V/Step) 配置
 - PE+ 1.1: 3.6V~5V (0.2V/Step), 7V, 9V, 12V 配置
- 支持华为 FCP 快充 5V 和 9V 电压配置
- 支持三星 AFC 快充 5V 和 9V 电压配置
- 支持展讯 SFCP 快充 5V, 9V 和 12V 电压配置
- 支持 Apple 2.4A: DP = 2.7V, DM = 2.7V
- 支持三星 2.0A: DP = 1.2V, DM = 1.2V
- 支持 BC1.2: DP 与 DM 短接
- SEL 可配置快充协议请求的最高电压为 20V 或 12V 或 5V
- 自动检测 DP, DM 上电压对应的快充请求, 通过调节 FB 精确控制输出电压
- 支持 18W 功率控制
- 支持 NTC 温度保护功能
- NTC 和 MTK 功能自动识别
- 低静态功耗 $I_Q = 66\mu\text{A}(\text{Typ.})$
- 工作电压范围: 3V~5.5V
- 封装 DFN12

2. 应用

- USB 功率输出接口、移动电源、车载充电器
- 智能手机、平板电脑、网络笔记本、数码相机、蓝牙配件所用的电池充电器

3. 简介

IP2705 是一款集成 10 种、用于 USB 输出端口的快充协议 IC, 支持 USB 端口充电控制。支持 10 种快充协议, 包括 Type-C DFP, HVDCP QC3.0/QC2.0(Quick Charge) Class A 和 Class B, FCP (Hisilicon® Fast Charge Protocol), AFC (Samsung® Adaptive Fast Charge), SFCP (Spreadtrum® Fast Charge Protocol), MTK PE+ 2.0/1.1 (MediaTek Pump Express Plus 2.0/1.1), Apple 2.4A, BC1.2 以及三星 2.0A。

IP2705 集成 USB Type-C DFP 端口控制器, 可以与 Type-C UFP、DRP 设备实现连接。

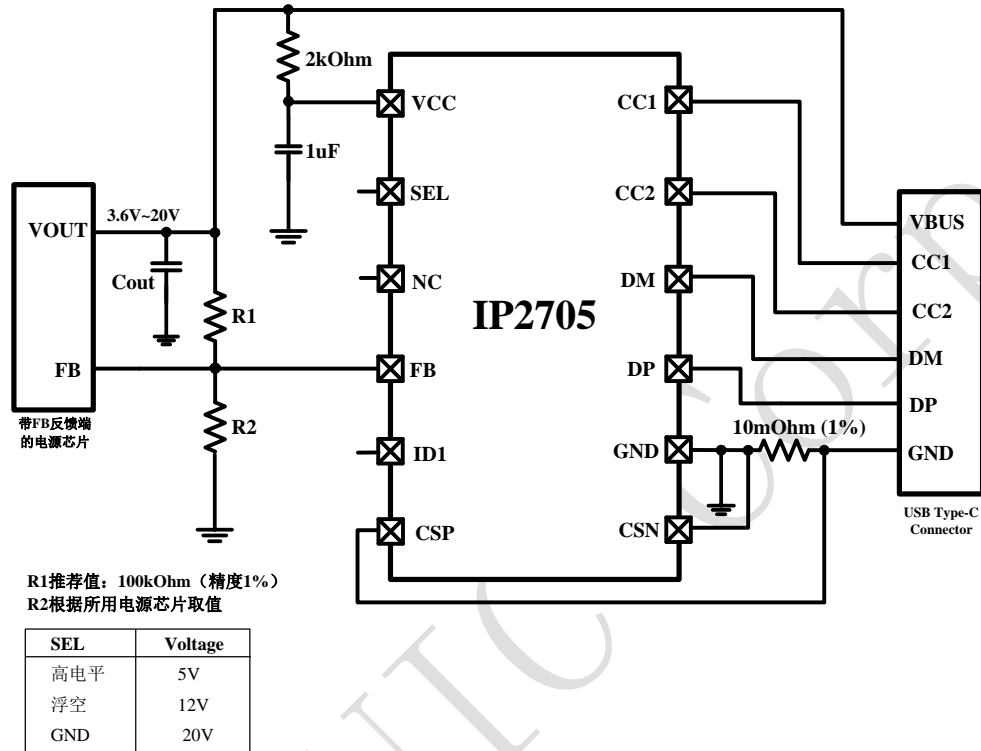
IP2705 支持自动检测设备类型和充电协议切换, 自动响应快充协议请求。

IP2705 集成 FB 控制接口, 可通过调节 FB SOURCE/SINK 的电流 (最小 2uA/step) 来精确控制输出电压。

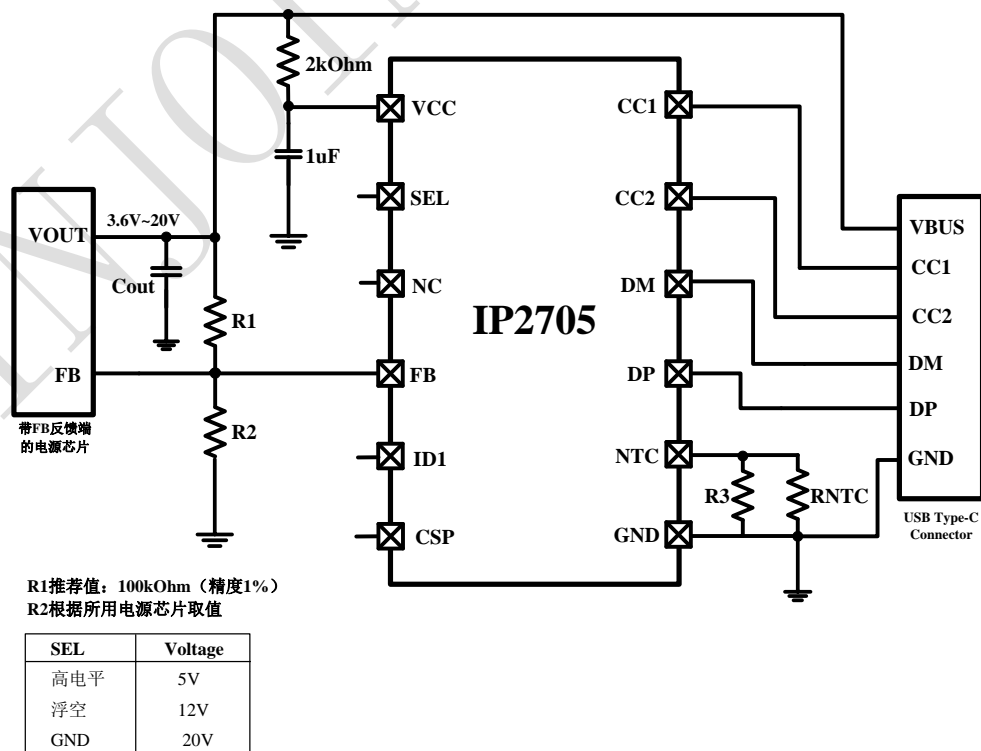
IP2705 支持 18W 功率控制或 NTC 温度保护功能。

4. 典型应用原理图

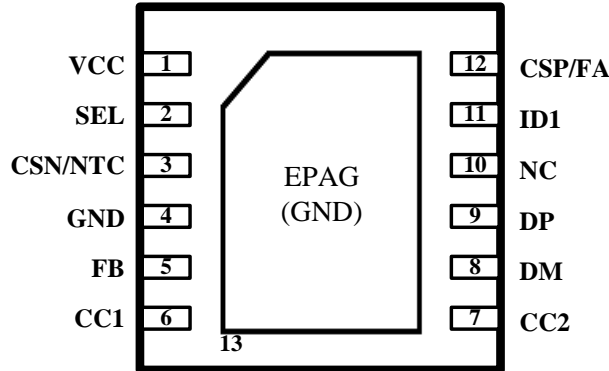
引脚 3、引脚 12 用作 CSN 和 CSP:



引脚 3、引脚 12 用作 NTC 和 FA:



5. 引脚定义



| 引脚名 | 引脚编号 | 引脚描述 |
|---------|------|---|
| VCC | 1 | 电源输入引脚，加 1uF 电容到地，前级电源芯片输出 VOUT 到 VCC 之间需串联 2kOhm 电阻 |
| SEL | 2 | 允许请求的最大电压选择 <ul style="list-style-type: none"> • 高电平：5V • 浮空：12V • GND：20V |
| CSN/NTC | 3 | 该引脚复用为 CSN 和 NTC 两个功能： <ol style="list-style-type: none"> 1) CSN：电流检测负引脚；当使用 MTK PE+2.0/1.1 功能时，该引脚接芯片 GND。芯片 GND 到 USB 端口 GND 之间需要接高精度 10mOhm（1%）电阻，NTC 功能自动关闭； 2) NTC：温敏电阻检测引脚；当使用 NTC 功能时，外接 RNTC 和 R3 并联电阻，MTK PE+2.0/1.1 功能自动 disable；芯片 GND 到 USB 端口 GND 之间的高精度 10mOhm（1%）电阻可以省去 当不使用 MTK PE+2.0/1.1 功能和 NTC 功能时，CSN、CSP 引脚浮空，GND 接地。 |
| GND | 4 | 地引脚 |
| FB | 5 | 连接到外部电源的反馈引脚，可以 SINK/SOURCE 电流来调节电压 |
| CC1 | 6 | 连接 USB Type-C 的 CC1 引脚 |
| CC2 | 7 | 连接 USB Type-C 的 CC2 引脚 |
| DM | 8 | 连接 USB DM 引脚 |
| DP | 9 | 连接 USB DP 引脚 |
| NC | 10 | NC |
| ID1 | 11 | Type-C 功率路径控制引脚 |
| CSP/FA | 12 | 该引脚复用为 CSP 和 FA 两个功能：引脚 3 为 CSN 功能时，该引脚为 CSP，当引脚 3 为 NTC 功能时，该引脚为 FA <ol style="list-style-type: none"> 1) CSP：电流检测正引脚；当使用 MTK PE+2.0/1.1 功能时，该引脚接 USB 端口 GND。芯片 GND 到 USB 端口 GND 之间需要接高精度 10mOhm（1%）电阻，自动 disable NTC 功能； |

| | |
|--|--|
| | 2) FA: 温度异常指示信号; 当使用 FA 功能时, 芯片 GND 到 USB 端口 GND 之间的高精度 10mOhm (1%) 电阻可以省去 当不使用 MTK PE+2.0/1.1 功能和 NTC 功能时, CSN、CSP 引脚浮空, GND 接地。 |
|--|--|

6. IP 系列型号选择表

移动电源 IC

| IC 型号 | 充放电 | | 主要特点 | | | | | | | 封装 | |
|---------|---------|------|---------|-----|----|-----|-----|--------|-------|--------|-------------|
| | 放电 | 充电 | LED 灯数 | 照明灯 | 按键 | I2C | DCP | Type-C | QC 认证 | 规格 | 兼容 |
| IP5303 | 1.0A | 1.2A | 1,2 | √ | √ | - | - | - | - | eSOP8 | PIN2PIN |
| IP5305 | 1.0A | 1.2A | 1,2,3,4 | √ | √ | - | - | - | - | eSOP8 | |
| IP5306 | 2.4A | 2.1A | 1,2,3,4 | √ | √ | - | - | - | - | eSOP8 | |
| IP5206 | 2A(Max) | 1.5A | 3,4,5 | √ | √ | - | - | - | - | eSOP16 | PIN2PIN |
| IP5108E | 2.0A | 1.0A | 3,4,5 | √ | √ | - | - | - | - | eSOP16 | |
| IP5108 | 2.0A | 2.0A | 3,4,5 | √ | √ | √ | - | - | - | eSOP16 | |
| IP5207 | 1.2A | 1.2A | 3,4,5 | √ | √ | - | - | - | - | QFN24 | PIN2PIN |
| IP5207T | 1.2A | 1.2A | 1,2,3,4 | √ | √ | √ | √ | - | - | QFN24 | |
| IP5109 | 2.1A | 2.1A | 3,4,5 | √ | √ | √ | - | - | - | QFN24 | |
| IP5209 | 2.4A | 2.1A | 3,4,5 | √ | √ | √ | √ | - | - | QFN24 | |
| IP5219 | 2.4A | 2.1A | 1,2,3,4 | √ | √ | √ | √ | √ | - | QFN24 | |
| IP5310 | 3.1A | 3.0A | 1,2,3,4 | √ | √ | √ | √ | √ | - | QFN32 | |
| IP5312 | 15W | 3.6A | 2,3,4,5 | √ | √ | √ | √ | - | - | QFN32 | |
| IP5318Q | 18W | 4.0A | 2,3,4,5 | √ | √ | √ | √ | - | √ | QFN40 | PIN2 PIN |
| IP5318 | 18W | 4.0A | 2,3,4,5 | √ | √ | √ | √ | √ | √ | QFN40 | |
| IP5322 | 18W | 4.0A | 1,2,3,4 | √ | √ | √ | √ | - | √ | QFN32 | |
| IP5328 | 18W | 4.0A | 1,2,3,4 | √ | √ | √ | √ | √ | √ | QFN40 | |

协议 IC

| IC 型号 | 通道数 | 支持协议 | | | | | | | | | | | 封装 |
|-------------------|-----|---------------|---------------|-----|-----|-----|------|-----------------|--------|-----|-------|-------|---------|
| | | BC1.2 & APPLE | QC3.0 & QC2.0 | FCP | SCP | AFC | SFCP | MTK PE+ 2.0&1.1 | Type-C | NTC | QC 认证 | PD3.0 | |
| IP2110 | 1 | √ | - | - | - | - | - | - | - | - | - | - | SOT23-5 |
| IP2111 IP2111A | 1 | √ | - | - | - | - | - | - | - | - | - | - | SOT23-6 |
| IP2112 IP2112A | 2 | √ | - | - | - | - | - | - | - | - | - | - | SOT23-6 |
| IP2161 | 1 | √ | √ | √ | - | √ | √ | - | - | - | √ | - | SOT23-6 |
| IP2163 | 1 | √ | √ | √ | - | √ | √ | √ | - | √ | √ | - | SOP8 |
| IP2701 | 1 | √ | √ | √ | - | √ | √ | - | √ | - | - | - | SOP8 |

| | | | | | | | | | | | | | |
|--------|---|---|---|---|---|---|---|-----|---|---|---|---|-------|
| IP2703 | 1 | √ | √ | √ | - | √ | √ | √ | √ | √ | - | - | DFN10 |
| IP2705 | 1 | √ | √ | √ | - | √ | √ | √ | √ | √ | - | - | DFN12 |
| IP2707 | 2 | √ | √ | √ | - | √ | √ | √ | √ | √ | - | - | QFN16 |
| IP2716 | 1 | √ | √ | √ | √ | √ | - | 1.1 | √ | - | √ | √ | QFN32 |

7. 极限参数

| 参数 | 符号 | 值 | 单位 |
|-------------------|-------------------------------------|-----------|------|
| VCC 端口输入电压范围 | VCC | -0.3 ~ 7 | V |
| DP, DM 端口输入电压范围 | V _{DP} , V _{DM} | -0.3~10 | V |
| CC1, CC2 端口输入电压范围 | V _{CC1} , V _{CC2} | -0.3~12 | V |
| 其他端口耐压范围 | | -0.3~6.5 | V |
| 结温范围 | T _J | -40 ~ 150 | °C |
| 存储温度范围 | T _{stg} | -60 ~ 150 | °C |
| 回流焊温度 (10sec) | T _s | 260 | °C |
| 工作环境温度范围 | T _A | -40~150 | °C |
| 封装热阻 | θ _{JA} | 65 | °C/W |
| 封装热阻 | θ _{JC} | 29 | °C/W |
| 人体模型 (HBM) | ESD | 4 | KV |

*高于绝对最大额定值部分所列数值的应力有可能对器件造成永久性的损害, 在任何绝对最大额定值条件下暴露的时间过长都有可能影响器件的可靠性和使用寿命

8. 推荐工作条件

| 参数 | 符号 | 最小值 | 典型值 | 最大值 | 单位 |
|--------|----------------|-----|-----|-----|----|
| 输入电压 | VCC | 3 | | 5.5 | V |
| 工作环境温度 | T _A | -40 | | 85 | °C |

*超出这些工作条件, 器件工作特性不能保证。

9. 电气特性

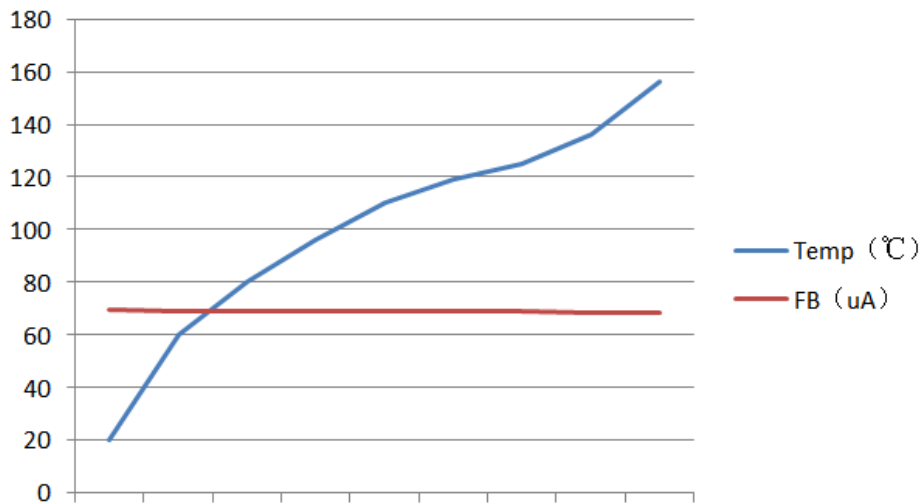
除特别说明, TA=25°C, 4.5V ≤ VCC ≤ 5.5V

| 参数 | 符号 | 测试条件 | 最小值 | 典型值 | 最大值 | 单位 |
|--------|------|---------|-----|-----|-----|----|
| 输入工作电压 | VCC | | 3 | | 5.5 | V |
| 输入欠压阈值 | UVLO | VCC 下降沿 | 2.5 | | 2.9 | V |

| | | | | | | |
|----------------------------------|----------------------------|------------------------------------|------|-------|------|------|
| 静态工作电流 | I_Q | 空载, VCC=5V | 50 | 66 | 100 | uA |
| 启动时间 | T_S | | 8 | 10 | 12 | ms |
| SEL 输入高电平电压阈值 | V_{SELH} | | 2.5 | | | V |
| SEL 输入低电平电压阈值 | V_{SELL} | | | | 0.3 | V |
| SEL 默认输出电压 | V_{SELO} | | 1.35 | 1.5 | 1.65 | V |
| HVDCP (QC2.0&QC3.0)模式 | | | | | | |
| 数据检测电压阈值 | V_{DATA_REF} | | 0.25 | 0.325 | 0.4 | V |
| 输出电压选择参考电压 | V_{SEL_REF} | | 1.8 | 2 | 2.2 | V |
| DP 高 glitch 时间 | $T_{GLITCH(BC)_DP_H}$ | | 1000 | 1250 | 1500 | ms |
| DM 低 glitch 时间 | $T_{GLITCH(BC)_DM_L}$ | | | 2 | | ms |
| 输出电压 glitch 时间 | $T_{GLITCH(V)_CHANGE}$ | | 20 | 40 | 60 | ms |
| 连续模式 glitch 时间 | $T_{GLITCH_CONT_CHANGE}$ | | 100 | | 200 | us |
| DM 下拉电阻 | R_{DM_DOWN} | VDP=0.6V | | 20 | | kOhm |
| DP 下拉电阻 | R_{DAT_LKG} | VDP=0.6V | | 400 | | kOhm |
| FB 电流步长 | I_{UP}, I_{DOWN} | 40uA(9V); 70uA(12V); 150uA(20V) | | 2 | | uA |
| DCP 模式 | | | | | | |
| 三星 DP/DM 输出电压 | | | 1.08 | 1.2 | 1.32 | V |
| 三星 DP/DM 输出阻抗 | | | | 100 | | kOhm |
| Apple 2.4A DP/DM 输出电压 | | | 2.64 | 2.7 | 2.76 | V |
| Apple 2.4A DP/DM 输出阻抗 | | | | 30 | | kOhm |

10.FB 温度特性

TA=25°C, 4.5V ≤ VCC ≤ 5.5V, 下图中 Temp 为 IC 温度



FB Sink 70uA(12V)时随温度变化曲线图

11. 功能描述

充电协议

IP2705 是一款高度集成的、用于 USB 输出端口的快充协议 IC。其主要功能是解析接入 USB 端口的充电设备的快充请求，然后根据解析的快充协议通知 USB 端口调整输出电压。IP2705 支持自动检测 USB 端口接入设备的充电协议类型并进行协议切换，能响应不同协议的充电电压请求。

IP2705 支持对 USB 端口进行多种协议解析，包括 HVDCP QC3.0/QC2.0(Quick Charge) Class A 和 Class B, FCP (Hisilicon® Fast Charge Protocol), AFC (Samsung® Adaptive Fast Charge), SFCP (Spreadtrum® Fast Charge Protocol), MTK PE+ 2.0/1.1 (MediaTek Pump Express Plus 2.0/1.1)、以及 Apple 2.4A、三星 2.0A 和 BC1.2 充电协议。

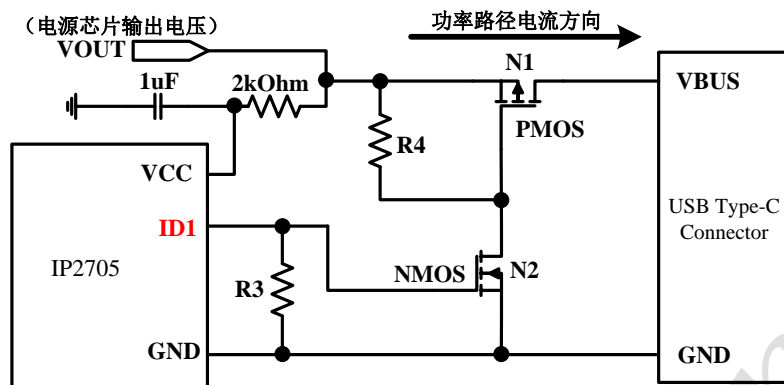
IP2705 实时监测 DP, DM 引脚电压，当检测到接入 USB 端口的待充电设备为非快充设备类型时，通过改变 DP, DM 两个引脚的电压来握手不同的设备。当检测到接入 USB 端口的待充电设备为快充设备类型时，能自动识别快充类型并对协议请求进行解析和响应从而完成与待充电设备的握手过程，然后按照协议请求通过 FB 引脚 SOURCE 或 SINK 电流，调整反馈环路的反馈电压，从而调节快充电压；当输出电压为默认的 5V 时，FB 引脚则不进行调整。IP2705 不对充电环路进行控制，实际的充电环路和充电电流则由适配器和接入的 USB 端口设备决定。

IP2705 集成了 USB Type-C DFP 端口控制器，支持对外放电，此时 CC1、CC2 分别输出 330uA 电流，可告知插入的用电设备，最大支持 3A 电流能力，可与 UFP、DRP 设备实现连接。

ID1 引脚

ID1 引脚用于控制 Type-C 功率路径的通/断，当 Type-C 作为 DFP 握手成功后，ID1 会输出高电平打开

Type-C 的功率路径上的 PMOS 和 NMOS，电源芯片输出电压 VOUT 经过 PMOS 管(N1)到 VCC1 为 Type-C 待充电设备充电。ID1 引脚 MOS 管配置可以参考下图。



R3, R4推荐阻值: 100kOhm

Type-C DFP 应用 ID1 连接图

SEL 引脚

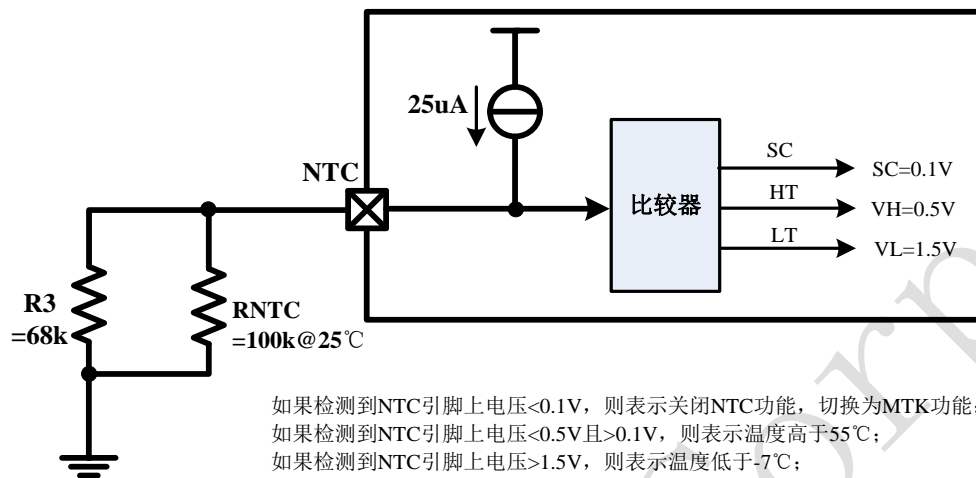
SEL 引脚用于配置快充协议允许请求的最大电压，当 SEL 拉高到高电平 V_{SELH} 时，IP2705 关闭所有高压快充协议，只支持 5V 电压输出；当 SEL 引脚浮空时，IP2705 支持快充协议请求的最大电压为 12V。当 SEL 接 GND 时，IP2705 支持快充协议请求的最大电压为 20V。

| SEL | Voltage |
|----------------|---------|
| 高电平 V_{SELH} | 5V |
| 浮空 | 12V |
| GND | 20V |

功率控制

当引脚 3、引脚 12 用作 CSN 和 CSP 时，IP2705 支持对充电设备进行功率控制，当充电设备的功率超过 18W 时，IP2705 会调整 FB 使得输出电压降低到 3.2V，持续 50ms 后恢复到协议请求的电压，从而实现控制设备的功率不超过 18W。

NTC 和 FA 引脚



IP2705 集成 NTC 温敏电阻检测可检测电池或设备温度，支持 FA 温度异常指示，NTC、FA 引脚分别和 CSN、CSP 复用在引脚 3 和引脚 12 上，两组功能二选一。

当引脚 3 接地时，内部比较器检测到引脚 3 电压小于 0.1V，此时引脚 3、引脚 12 为 CSN 和 CSP (MTK PE+ 2.0/1.1) 功能，芯片 GND 到 USB 端口 GND 之间需要接 10mOhm (1%) 精密电阻。此时 NTC 和 FA 功能自动 disable。

当引脚 3 接并联电阻 R3 和 RNTC 温敏电阻到地时，引脚 3、引脚 12 为 NTC 和 FA 功能，此时 MTK PE+ 2.0/1.1 功能自动 disable。NTC 引脚检测温度的高低，FA 引脚指示温度异常，温度异常时 FA 输出高电平（等于 VCC），温度正常时 FA 输出低电平（GND）。

当 NTC 检测到电压高于 VL=1.5V 时，表示温度低于-7℃，FA 输出高电平；当 NTC 检测到电压低于 VH=0.5V 而高于 SC=0.1V 时，表示温度高于 55℃，FA 输出高电平；当 NTC 检测到电压在 0.5V~1.5V 之间，表示温度在-7℃~55℃的正常范围，FA 输出低电平。

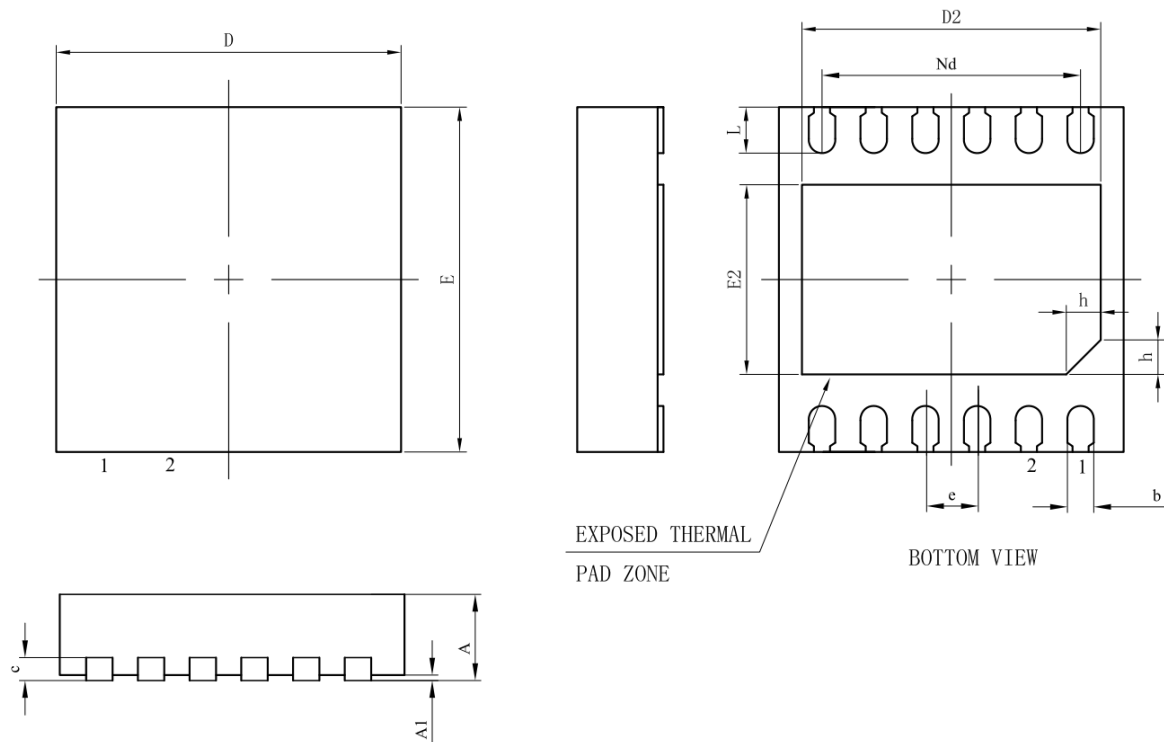
FB 引脚

IP2705 集成 FB 控制接口，可通过调节 FB SOURCE/SINK 的电流（最小 2uA/step）来精确控制输出电压。例如，输出 9V 电压时，对应 FB 引脚 SINK 电流 40uA；输出 12V 电压时，对应 FB 引脚 SINK 电流 70uA；输出 20V 电压时，对应 FB 引脚 SINK 电流 150uA；输出 5V 电压时，FB 引脚既不 SOURCE 电流，也不 SINK 电流。

在典型应用中，IP2705 的 FB 引脚连接到电源芯片的 FB 端，FB 端到电源 VOUT 之间的电阻 R1 应采用高精度 (1%) 100kOhm 电阻，FB 端到地之间的电阻 R2 需要根据所用电源芯片取值，R2 阻值可通过下述公式计算：

$$V_{FB} = \frac{V_{OUT}}{R1 + R2} * R2$$

12.封装信息



| SYMBOL | MILLIMETER | | |
|------------------|------------|------|------|
| | MIN | NOM | MAX |
| A | 0.70 | 0.75 | 0.80 |
| A1 | — | 0.02 | 0.05 |
| b | 0.16 | 0.23 | 0.28 |
| c | 0.18 | 0.20 | 0.25 |
| D | 2.90 | 3.00 | 3.10 |
| D2 | 2.40 | 2.50 | 2.60 |
| e | 0.45BSC | | |
| Nd | 2.25BSC | | |
| E | 2.90 | 3.00 | 3.10 |
| E2 | 1.45 | 1.55 | 1.65 |
| L | 0.30 | 0.40 | 0.50 |
| h | 0.20 | 0.25 | 0.30 |
| L/F载体尺寸 (Mil) | 106*75 | | |

13. 责任及版权申明

英集芯科技有限公司有权根据对所提供的产品和服务进行更正、修改、增强、改进或其它更改，客户在下订单前应获取最新的相关信息，并验证这些信息是否完整且是最新的。所有产品的销售都遵循在订单确认时所提供的销售条款与条件。

英集芯科技有限公司对应用帮助或客户产品设计不承担任何义务。客户应对其使用英集芯的产品和应用自行负责。为尽量减小与客户产品和应用相关的风险，客户应提供充分的设计与操作安全验证。

客户认可并同意，尽管任何应用相关信息或支持仍可能由英集芯提供，但他们将独力负责满足与其产品及在其应用中使用英集芯产品相关的所有法律、法规和安全相关要求。客户声明并同意，他们具备制定与实施安全措施所需的全部专业技术和知识，可预见故障的危险后果、监测故障及其后果、降低有可能造成人身伤害的故障的发生机率并采取适当的补救措施。客户将全额赔偿因在此类关键应用中使用任何英集芯产品而对英集芯及其代理造成的任何损失。

对于英集芯的产品手册或数据表，仅在没有对内容进行任何篡改且带有相关授权、条件、限制和声明的情况下才允许进行复制。英集芯对此类篡改过的文件不承担任何责任或义务。复制第三方的信息可能需要服从额外的限制条件。

英集芯会不定期更新本文档内容，产品实际参数可能因型号或者其他事项不同有所差异，本文档不作为任何明示或暗示的担保或授权

在转售英集芯产品时，如果对该产品参数的陈述与英集芯标明的参数相比存在差异或虚假成分，则会失去相关英集芯产品的所有明示或暗示授权，且这是不正当的、欺诈性商业行为。英集芯对任何此类虚假陈述均不承担任何责任或义务。