

集成 Qi 无线充接收功能和 30V 高耐压 TWS 耳机充电仓管理 SOC

1 特性

- **MCU 系统**
 - ◇ 内置 8bits CPU, 最高运行速度 16M Hz
 - ◇ 16K Bytes MTP ROM, 可重复烧录
 - ◇ 256 Bytes RAM
 - ◇ 内置 10 通道 12bits ADC
 - ◇ 支持双 UART 耳机通信功能, 通信路径无需外置 MOS 器件
- **同步升压放电**
 - ◇ 400mA 同步升压转换
 - ◇ 升压效率最高达 93%
 - ◇ 内置电源路径管理, 支持边充边放
- **线性充电**
 - ◇ 最大 500mA 线性充电, 充电电流可调
 - ◇ 支持 Qi 协议无线充电接收功能
 - ◇ 自动调节充电电流, 匹配适配器和无线充的输出能力
 - ◇ 支持 4.20V、4.30V、4.35V 和 4.40V 电池
- **低功耗**
 - ◇ 智能识别耳机插入/充满/拔出, 自动进入待机
 - ◇ 支持双路耳机独立检测
 - ◇ 待机功耗最小可低至 20 μ A
- **BOM 极简**
 - ◇ 功率 MOS 内置, 外围只需少量器件即可实现完整充放电方案
- **多重保护、高可靠性**
 - ◇ 输出过流、短路保护
 - ◇ 输入过压、过充保护
 - ◇ 整机过温保护
 - ◇ ESD 2KV, VIN 瞬态耐压高达 30V
- **深度定制**
 - ◇ 可灵活定制高性价比方案
- **封装 QFN24 (4*4*0.75)**

2 应用

- TWS 蓝牙耳机充电仓
- 锂电池便携设备

3 简介

IP6818H 是一款集成 Qi 无线充接收、5V 升压转换器、锂电池充电管理、电池电量指示的多功能电源管理 SoC, 为 TWS 蓝牙耳机充电仓提供完整的电源解决方案。

IP6818H 的高集成度与丰富功能, 使其在应用时仅需极少的外围器件, 并有效减小整体方案的尺寸, 降低 BOM 成本。

IP6818H 内置同步整流的升压 DC-DC, 功率管内置, 提供最大 400mA 输出电流, 升压效率高至 93%。DC-DC 转换器开关频率在 1.0M Hz, 可以支持低成本电感和电容。

IP6818H 的线性充电提供最大 500mA 充电电流, 可灵活配置最大充电电流。内置芯片温度保护和输入电压智能调节充电电流。

IP6818H 可实现 TWS 双耳机独立入仓检测, 检测到耳机入仓后自动进入耳机充电模式, 耳机充满后自动进入休眠状态, 静态电流最低可降至 20 μ A。可灵活定制耳机充满判饱电流, 充满电流检测精度高达 1mA。

IP6818H 内置 8bits MCU, 可灵活定制 4/3/2/1 颗 LED 或 188 数码管电量显示。内置 12bits ADC, 可准确计算电池电量。

目录

1 特性.....	1
2 应用.....	1
3 简介.....	1
4 修改记录.....	3
5 简化应用原理图.....	4
6 IP 系列 TWS 充电仓管理 IC 型号选择表.....	5
7 引脚定义.....	6
7.1 引脚说明.....	6
8 系统框图.....	8
9 极限参数.....	9
10 推荐工作条件.....	9
11 电气特性.....	10
12 功能描述.....	12
12.1 升压.....	12
12.2 有线充电.....	13
12.3 Qi 协议无线充电.....	13
12.4 电量计和电量显示.....	14
12.4.1 LED 灯显模式.....	14
12.5 NTC 功能.....	16
12.6 耳机插入自动检测与轻载自动待机.....	17
12.7 耳机通信功能.....	17
12.8 VCC.....	17
13 典型应用原理图.....	18
14 PCB LAYOUT 注意事项.....	20
15 IC 丝印说明.....	23
16 封装信息.....	24
17 责任及版权声明.....	25

4 修改记录

备注：以前版本的页码可能与当前版本的页码不同。

更改版本 V1.00 (2023 年 01 月)

页码

• 初版释放.....	1
-------------	---

INJOINIC Corp.

5 简化应用原理图

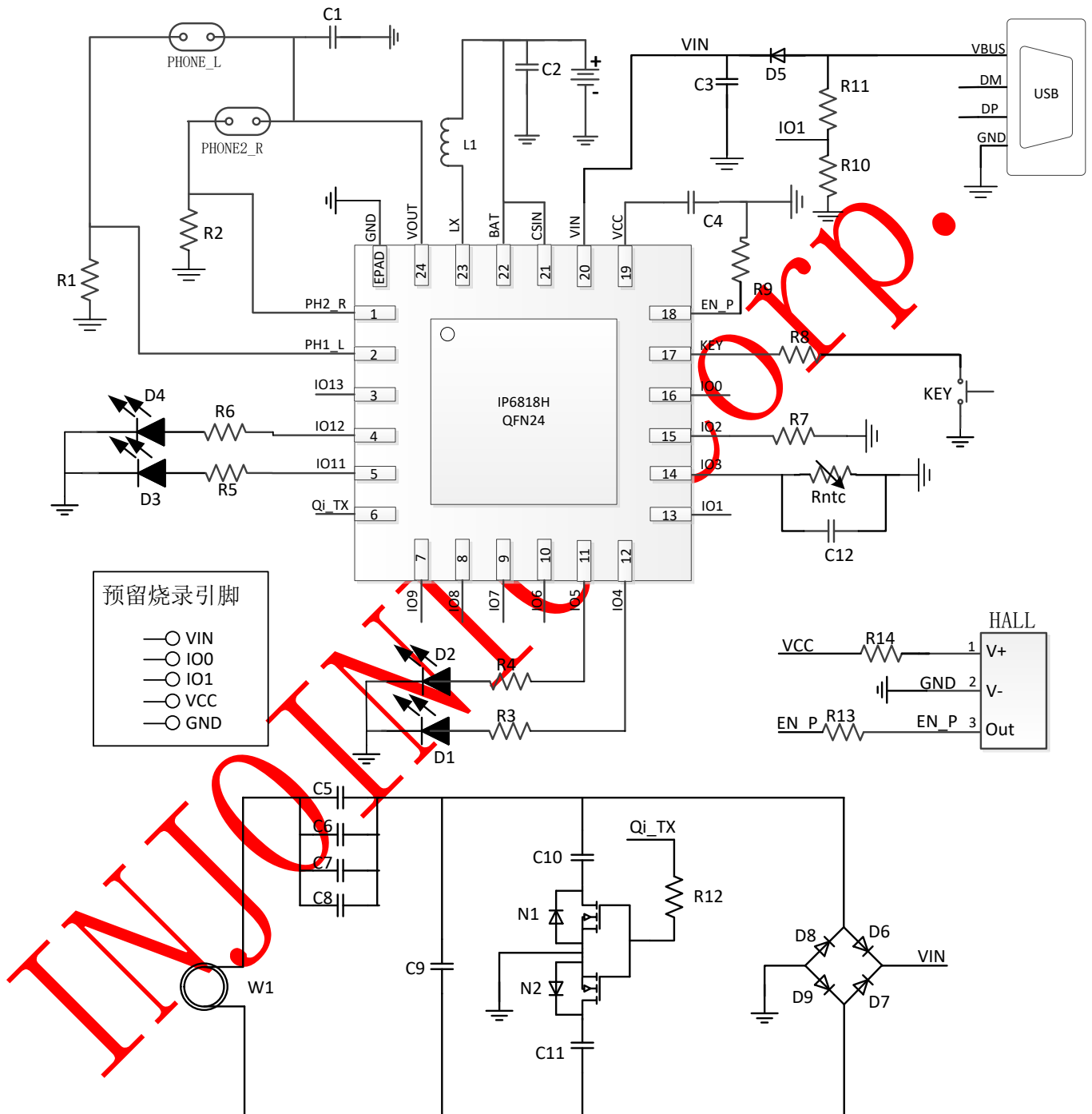


图 1 IP6818H 简化应用原理图

6 IP 系列 TWS 充电仓管理 IC 型号选择表

IC 型号	充放电		主要特点							封装
	放电	充电	无线充	LED 灯数	按键	霍尔	VSET	NTC	USBC	规格
IP5513	300mA	IO 可选 Max 500mA	-	1/2/3/4/数码管	功能二选一		可定制	可定制	-	SOP16
IP5516	300mA	IO 可选 Max 500mA	-	1/2/3/4/数码管	支持	支持	可定制	支持	-	QFN16
IP5518	300mA	IO 可选 Max 500mA	-	1/2/3/4/数码管	支持	支持	可定制	支持	-	QFN24
IP5518H	400mA	IO 可选 Max 500mA	-	1/2/3/4/数码管	支持	支持	可定制	支持	-	QFN24
IP6818H	400mA	IO 可选 Max 500mA	支持	1/2/3/4/数码管	支持	支持	可定制	支持	-	QFN24
IP6816	300mA	可定制 Max 500mA	支持	1/2/3/4/数码管	支持	支持	可定制	支持	-	QFN16
IP6818	300mA	可定制 Max 500mA	支持	1/2/3/4/数码管	支持	支持	可定制	支持	-	QFN24
IP5333	1A	IO 可选 Max 1A	-	1/2/3/4/数码管	支持	支持	IO 可选	支持	支持	QFN24
IP5528	400mA	IO 可选 Max 1A	-	1/2/3/4/数码管	支持	支持	可定制	支持	-	QFN28
IP5416	200mA	Max 300mA	-	1/2	支持	支持	可定制	-	-	SOP8
IP5428	300mA	Max 1A	-	1/2	支持	支持	可定制	-	-	SOP8
IP5413T	200mA	Max 300mA	-	1/2/4	支持	-	可定制	-	-	SOP8
IP5427	300mA	Max 1A	-	1/2/4	支持	-	可定制	-	-	SOP8

“-”表示无此功能

7 引脚定义

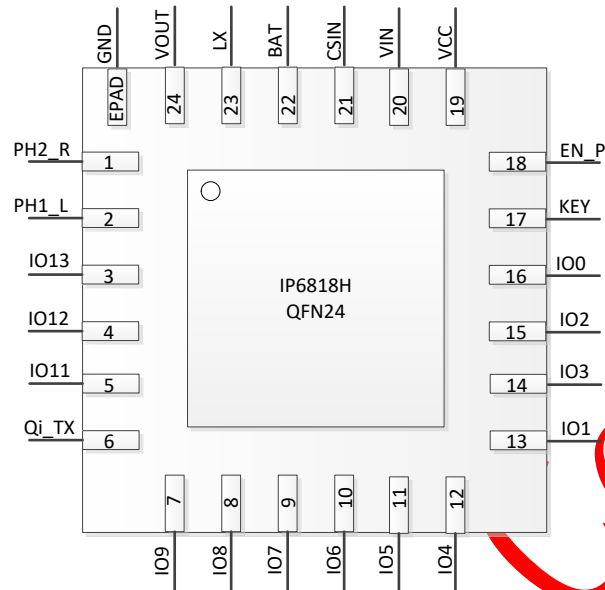


图 2 IP6818H 引脚图

7.1 引脚说明

引脚编号	引脚名字	功能描述
1	PH2_R	右耳机的负端
2	PH1_L	左耳机的负端
3	IO13	IO13
4	IO12	IO12, LED 灯驱动, 可复用为呼吸灯
5	IO11	IO11, LED 灯驱动, 可复用为呼吸灯
6	Qi_TX	无线充 RX 的编码发送引脚
7	IO9	IO9, 可复用为 UART0
8	IO8	IO8, 可复用为 UART1
9	IO7	IO7, 可复用为 UART0
10	IO6	IO6, 可复用为 UART1
11	IO5	IO5, LED 灯驱动, 可复用为呼吸灯
12	IO4	IO4, LED 灯驱动, 可复用为呼吸灯
13	IO1	IO1, 有线充与无线充识别, 在线升级时钟引脚
14	IO3	IO3, NTC 功能
15	IO2	IO2, 有线充电电流设置
16	IO0	IO0, 在线升级数据引脚, 可复用为 ADC
17	KEY	按键
18	EN_P	霍尔开关输入信号, 默认下拉。

19	VCC	LDO 输出引脚，必须外接一个 2.2 μ F 电容到地
20	VIN	充电输入 5V 端
21	CSIN	电池正端，线性充充电器输出
22	BAT	电池正端，与 CSIN 短接一起
23	LX	升压开关节点
24	VOUT	升压输出端
Epad	GND	系统地

INJOINIC Corp.

8 系统框图

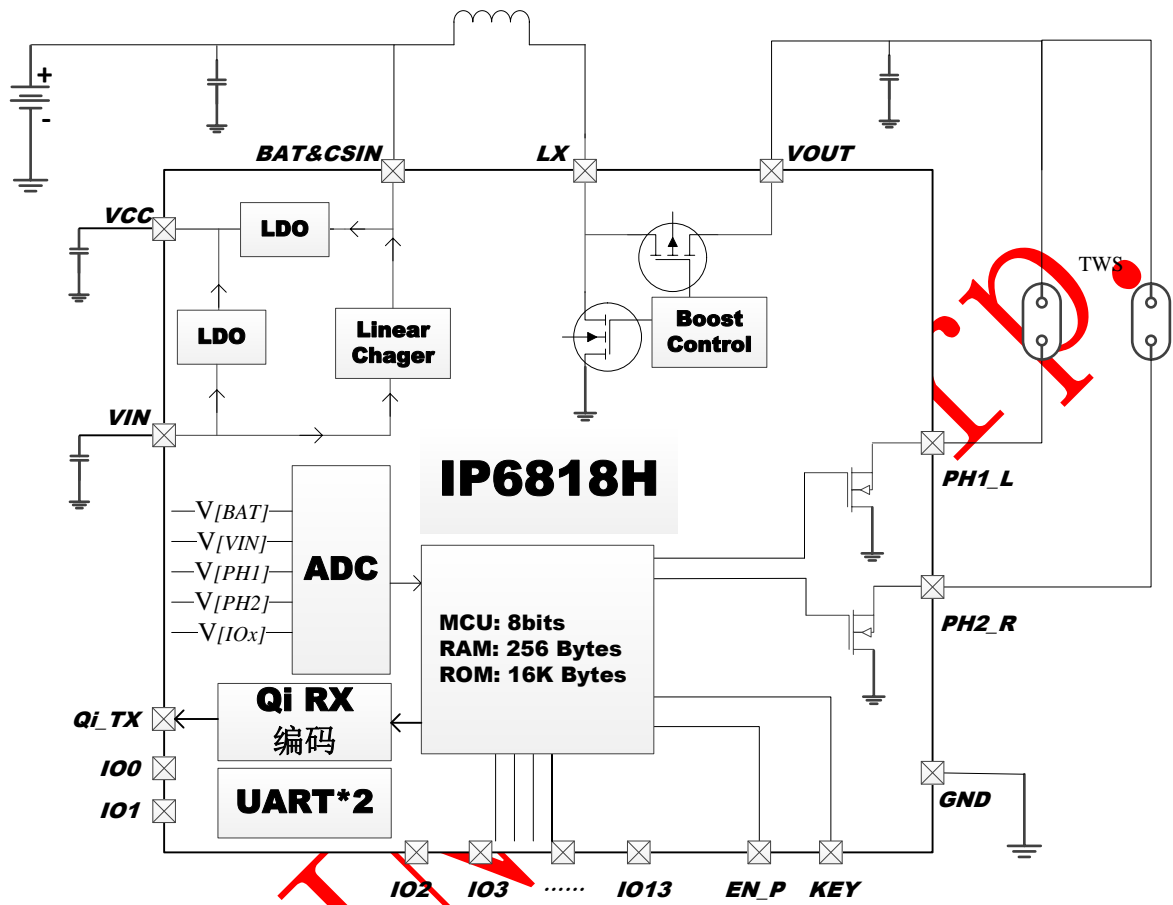


图3 IP6818H 内部系统框图

9 极限参数

参数	符号	值	单位
输入电压范围	VIN	-0.3 ~ 30	V
	BAT, CSIN, LX PH1_L, PH2_R	-0.3 ~ 10	V
	VOUT	-0.3 ~ 10	V
其他 I/O 电压范围	IO0~IO13 等其他引脚	-0.3 ~ 5.5	V
结温范围	T _J	-40 ~ 150	°C
存储温度范围	T _{stg}	-60 ~ 150	°C
热阻 (结温到环境)	θ _{JA}	50	°C/W
人体模型 (HBM)	ESD	2	KV

*高于绝对最大额定值部分所列数值的应力有可能对器件造成永久性的损害, 在任何绝对最大额定值条件下暴露的时间过长都有可能影响器件的可靠性和使用寿命。

10 推荐工作条件

参数	符号	最小值	典型值	最大值	单位
输入电压	VIN	4.5	5	6.5	V
工作环境温度	T _A	-20	--	85	°C

*超出这些工作条件, 器件工作特性不能保证。

11 电气特性

除特别说明，TA=25°C，L=2.2uH

参数	符号	测试条件	最小值	典型值	最大值	单位
充电系统						
USB 输入充电电压	VIN _{USB}	VBAT=3.7V	4.5	5	6.5	V
RX 无线输入充电电压	VIN _{RX}	VBAT=3.7V	4.5	4.8	5.5	V
VIN 唤醒电压	VIN _{OK}		3.0	3.2	3.4	V
输入欠压保护	VIN _{UV}		4.35	4.4	4.45	V
CV 恒压充电电压	CV _{4.2V}	不同的 CV 电压需要定制，默认为 CV4.2V	4.15	4.20	4.25	V
	CV _{4.30V}		4.25	4.30	4.35	V
	CV _{4.35V}		4.30	4.35	4.4	V
	CV _{4.4V}		4.35	4.40	4.45	V
充电截止电流	I _{VINstop}	输入 VIN=5V，设定充电电流为 300mA		30		mA
充电电流	I _{VIN}	VIN 口充电电流输入端电流，VBAT=3.7V 设定充电电流为 300mA	275	300	325	mA
涓流充电电流	I _{TRKL}	VIN=5V，BAT=2.7V，设定充电电流为 300mA	20	31	40	mA
涓流截止电压	V _{TRKL}		2.9	3	3.1	V
再充电阈值	V _{RCH}	默认为 CV4.2V	4.05	4.10	4.15	V
充电截止时间	T _{END}		8	16	24	Hour
升压系统						
电池工作电压	V _{BAT}		3.0	3.7	4.4	V
低电关机电压	V _{BATLOW}	IO _{UT} =300mA	3.15	3.23	3.30	V
开关工作电池输入电流	I _{BAT}	VBAT=3.7V，V _{OUT} =5.0V，fs=1.0MHz (无 led 显示、V _{OUT} 无负载)		5	6	mA
DC 输出电压	V _{OUT}	VBAT=3.7V @0A	4.95	5.05	5.15	V
		VBAT=3.7V @300mA	4.80	5.00	5.10	V
输出电压纹波	ΔV _{OUT}	VBAT=3.0V~4.4V	50	75	150	mV
升压系统供电电流	I _{VOUT}	VBAT=3.0V~4.4V	0		400	mA
升压系统过流关断电流	I _{VOUT}	VBAT=3.0V~4.4V	0.5	0.7	0.9	A
负载过流检测时间	T _{UVD}	输出电压持续低于 4.2V		30		ms

控制系统						
开关频率	fs	放电开关频率	0.8	1	1.2	MHz
PMOS 导通电阻	r _{DSON}			500		mΩ
NMOS 导通电阻				200		mΩ
VCC 电压	VCC	VBAT=3.7V	3.1		3.3	V
电池待机电流	I _{STB1}	VIN=0V, VBAT=3.0-4.2V	15	20	25	uA
无负载自动关机时间	T _{loadD}	负载电流持续小于 4mA	7	8	9	s
轻载关机电流	I _{plout}	VBAT=3.7V, 两个耳机的负载电流均需小于 I _{plout} 才关机	3	4	5	mA
短按按键时间	T _{OnDebounce}		100		300	ms
长按按键时间	T _{Keylight}		2		3	s
热关断结温	T _{OTP}	上升温度	130	140	150	°C
热关断迟滞	ΔT _{OTP}		30	40	50	°C
GPIO						
IO 口驱动电流	I _{GPIO}		5		15	mA
最低输入高电平	V _{IH}		0.7VCC			V
最高输入低电平	V _{IL}				0.3VCC	V
输出高电平	V _{OH}			VCC		V
输出低电平	V _{OL}			GND		V
上拉电阻	R _{pu}			100		KΩ
下拉电阻	R _{pd}			100		KΩ

12 功能描述

12.1 升压

IP6818H 集成一个输出 5V，负载能力 400mA 的升压 DC-DC 转换器。开关频率 1.0MHz，4.0V 输入、5V/200mA 时最高效率为 93%。内置软启动功能，防止在启动时的冲击电流过大引起故障，集成输出过流，短路，过压，过温等保护功能，确保系统稳定可靠的工作。升压系统输出电流可随温度自动调节，确保 IC 温度在设定温度以下。

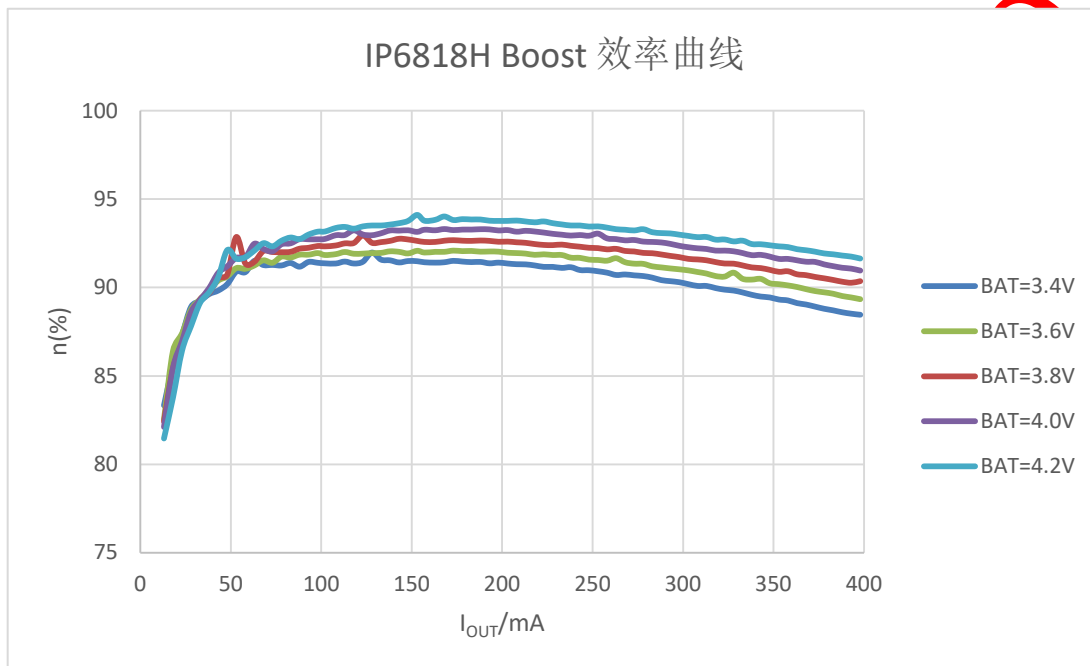


图 4 IP6818H 升压效率图

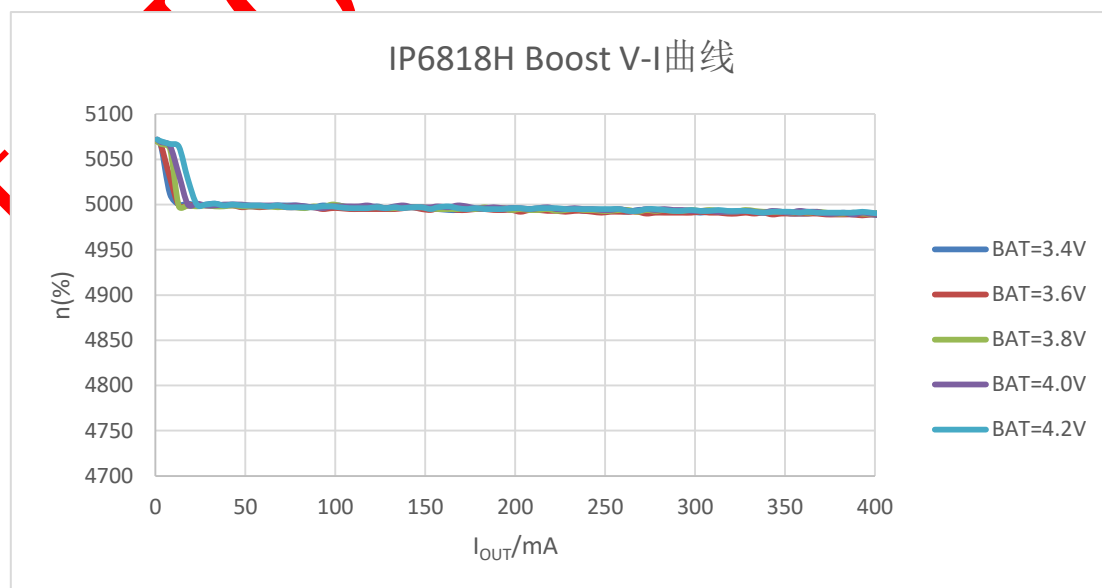


图 5 IP6818H 升压 V-I 曲线图

12.2 有线充电

IP6818H 拥有一个线性锂电池充电器。当电池电压小于3V时，采用0.1 CC预充充电；当电池电压大于3V，进入恒流CC充电；当电池电压接近4.2V/4.3V/4.35V/4.4V，进入恒压充电。充电完成后，若电池电压低于4.1V后，重新开启电池充电。

IP6818H支持最大5V/500mA充电电流，同时检测输入电压和IC温度自动调节充电电流。

IP6818H 可以通过在 IO2 pin 上接不同的电阻，来选择电池的恒流充电电流；

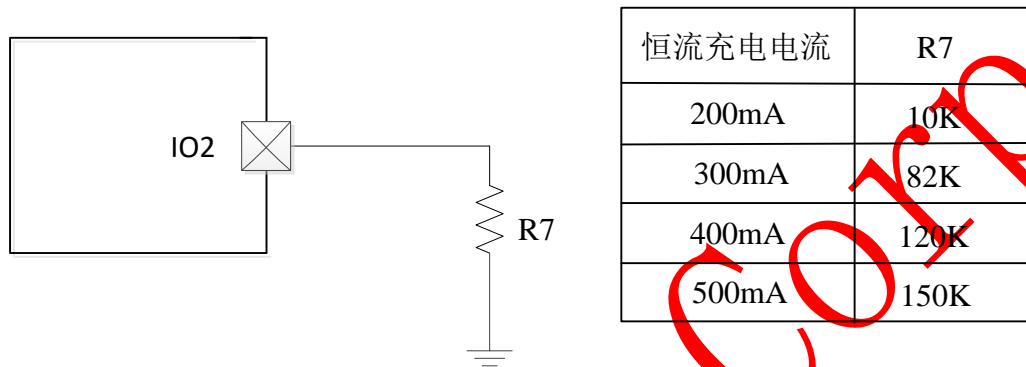


图 6 恒流充电电流设置电路

IP6818H 内置电源路径管理，当电池电压大于 3.3V 时，支持边充边放；当电池电压小于 3.1V 时，不支持边充边放，优先给电池充电。

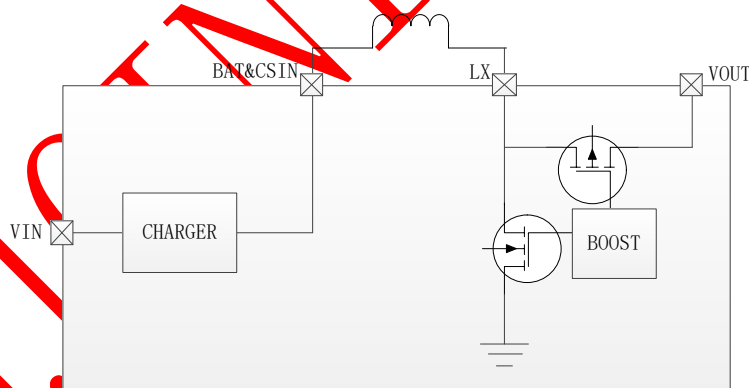


图 7 IP6818H 路径管理示意图

12.3 Qi 协议无线充电

IP6818H 支持 Qi 协议无线充电，无线功能的谐振电容需要根据实际线圈电感做调整，请联系英集芯技术支持部门。

当同时插入有线充电和放置到无线充电 TX 端时，IP6818H 优先使用有线充电，此时会主动关闭无线充电接收功能。

12.4 电量计和电量显示

IP6818H 内置电量算法，根据电芯容量准确的显示电池剩余电量。

IP6818H 支持 1/2/3/4 颗 LED 灯电量显示，系统可自动识别是几颗电量灯显示模式。

IP6818H 也可支持其他如呼吸灯、188 数码管等电量显示，此类特殊灯显需要单独定制型号，请联系英集芯技术支持部门。

12.4.1 LED 灯显模式

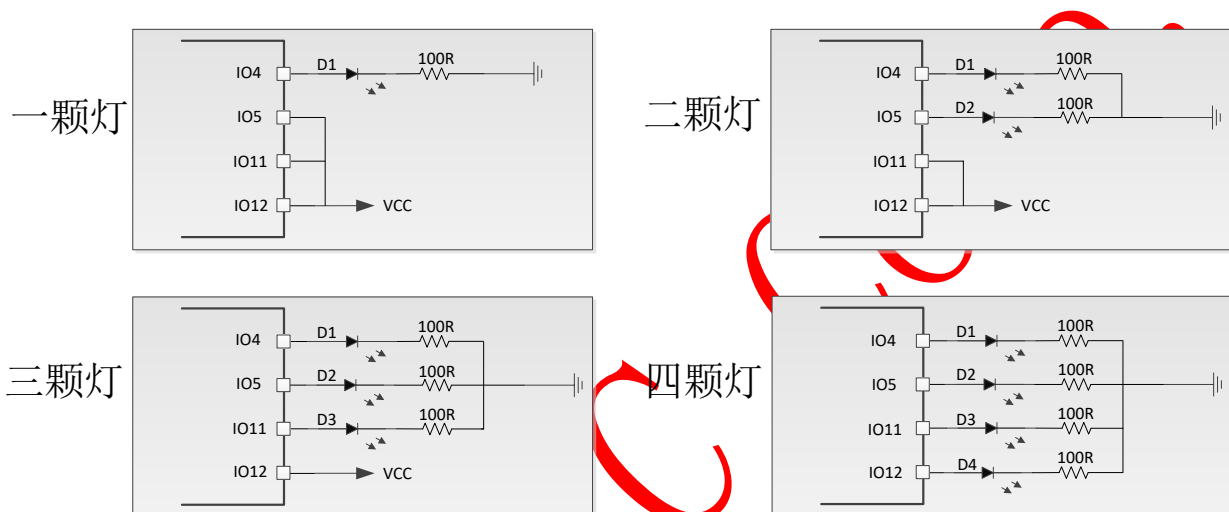


图 8 LED 显示配置电路图

■ 4 灯模式

放电

电量 C (%)	D1	D2	D3	D4
$C \geq 75\%$	亮	亮	亮	亮
$50\% \leq C < 75\%$	亮	亮	亮	灭
$25\% \leq C < 50\%$	亮	亮	灭	灭
$3\% \leq C < 25\%$	亮	灭	灭	灭
$0\% < C < 3\%$	1Hz 闪烁	灭	灭	灭

充电

电量 C (%)	D1	D2	D3	D4
充满	亮	亮	亮	亮
$75\% \leq C$	亮	亮	亮	0.5Hz 闪烁
$50\% \leq C < 75\%$	亮	亮	0.5Hz 闪烁	灭
$25\% \leq C < 50\%$	亮	0.5Hz 闪烁	灭	灭
$C < 25\%$	0.5Hz 闪烁	灭	灭	灭

■ 3 灯模式

放电

电量 C (%)	D1	D2	D3
$C \geq 66\%$	亮	亮	亮
$33\% \leq C < 66\%$	亮	亮	灭
$3\% \leq C < 33\%$	亮	灭	灭
$0\% < C < 3\%$	1Hz 闪烁	灭	灭

充电

电量 C (%)	D1	D2	D3
$C = 100\%$	亮	亮	亮
$66\% \leq C < 100\%$	亮	亮	0.5Hz 闪烁
$33\% \leq C < 66\%$	亮	0.5Hz 闪烁	灭
$C < 33\%$	0.5Hz 闪烁	灭	灭

■ 2 灯模式

	状态	D1	D2
充电	充电过程	0.5Hz 闪烁	灭
	充满	亮	灭
放电	正常放电	灭	亮
	低电	灭	1Hz 闪烁

■ 1 灯模式

	状态	D1
充电	充电过程	0.5Hz 闪烁
	充电饱和	亮
放电	正常放电	亮
	低电	1Hz 闪烁

12.5 NTC 功能

IP6818H 集成 NTC 功能，可检测电池温度。IP6818H 工作的时候在 IO3 引脚产生一个恒流源，与外部 NTC 电阻来产生电压，芯片内部检测 IO3 引脚的电压来判断当前电池的温度。

IO3 引脚的 100nF 电容需要靠近芯片引脚放置。

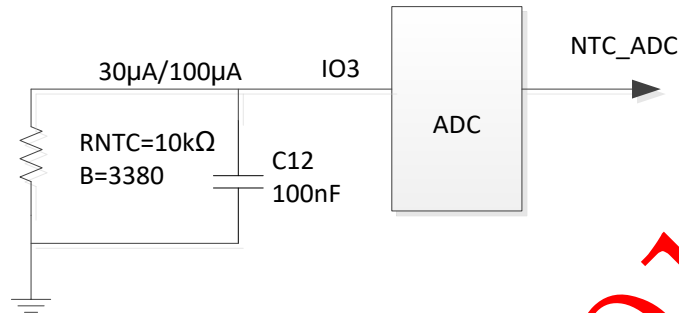


图 9 电池 NTC 比较



图 10 NTC 电压和放出电流关系

为了能更好的区分高温和低温时的温度，采用高温时，IO3 引脚放出 100μA 电流，低温时，IO3 引脚放出 30μA 电流。当 IO3 引脚放出电流为 100μA 时，IO3 引脚电压高于 1500mV 时电流变为 30μA；当 IO3 放出电流为 30μA 时，IO3 引脚电压低于 300mV 时电流变为 100μA。

在充电状态下：

当 NTC 电压低于 0.49V，表示温度高于 45℃，停止充电；

当 NTC 电压高于 0.82V，表示温度低于 0℃，停止充电；

在放电状态下：

当 NTC 电压低于 0.30V，表示温度高于 60℃，停止放电；

当 NTC 电压高于 2.09V，表示温度低于 -20℃，停止放电。

*如果方案不需要 NTC，需要在 IO3 引脚对地接 10kΩ 电阻，不能浮空或者直接接地。

12.6 耳机插入自动检测与轻载自动待机

IP6818H 检测到耳机插入后，即刻从待机态唤醒，打开升压 5V 给耳机充电，省去按键操作，支持无按键模具方案。IP6818H 支持轻载自动待机功能，当 PH1_L 和 PH2_R 上的耳机负载电流均小于 4mA 持续 8s 后即自动进入待机状态。进入待机后 VOUT 输出电压有三种配置：5V、VBAT 和 2.4V。标准品待机 VOUT 输出电压为 2.4V，其他规格需要单独定制。

当蓝牙耳机被充满，IP6818H 会主动进待机且 VOUT 输出变为 2.4V，此时为了让蓝牙耳机也进入待机状态，需要调节 PH1_L/PH2_R 上的电阻 R1/R2。以 PH1_L 为例，其调节方法如下：

- 1、R1 默认配置为 51K 欧姆
- 2、若 IP6818H 进入待机时，蓝牙耳机不能进入待机状态，则逐步调小 R1
- 3、若 IP6818H 进入待机时，插拔耳机无法唤醒 IP6818H，则逐步调大 R1
- 4、重复步骤 2/3，直至找到一个电阻 R1，当 IP6818H 进入待机时，既可以让蓝牙耳机进入待机状态，也可以插拔耳机唤醒 IP6818H。

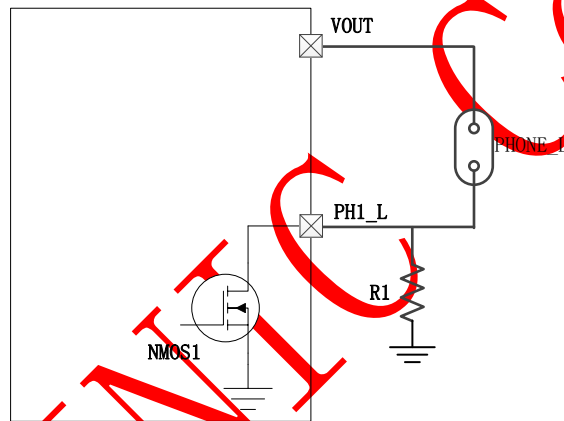


图 11 IP6818H 耳机待机状态的电阻调节原理图

12.7 耳机通信功能

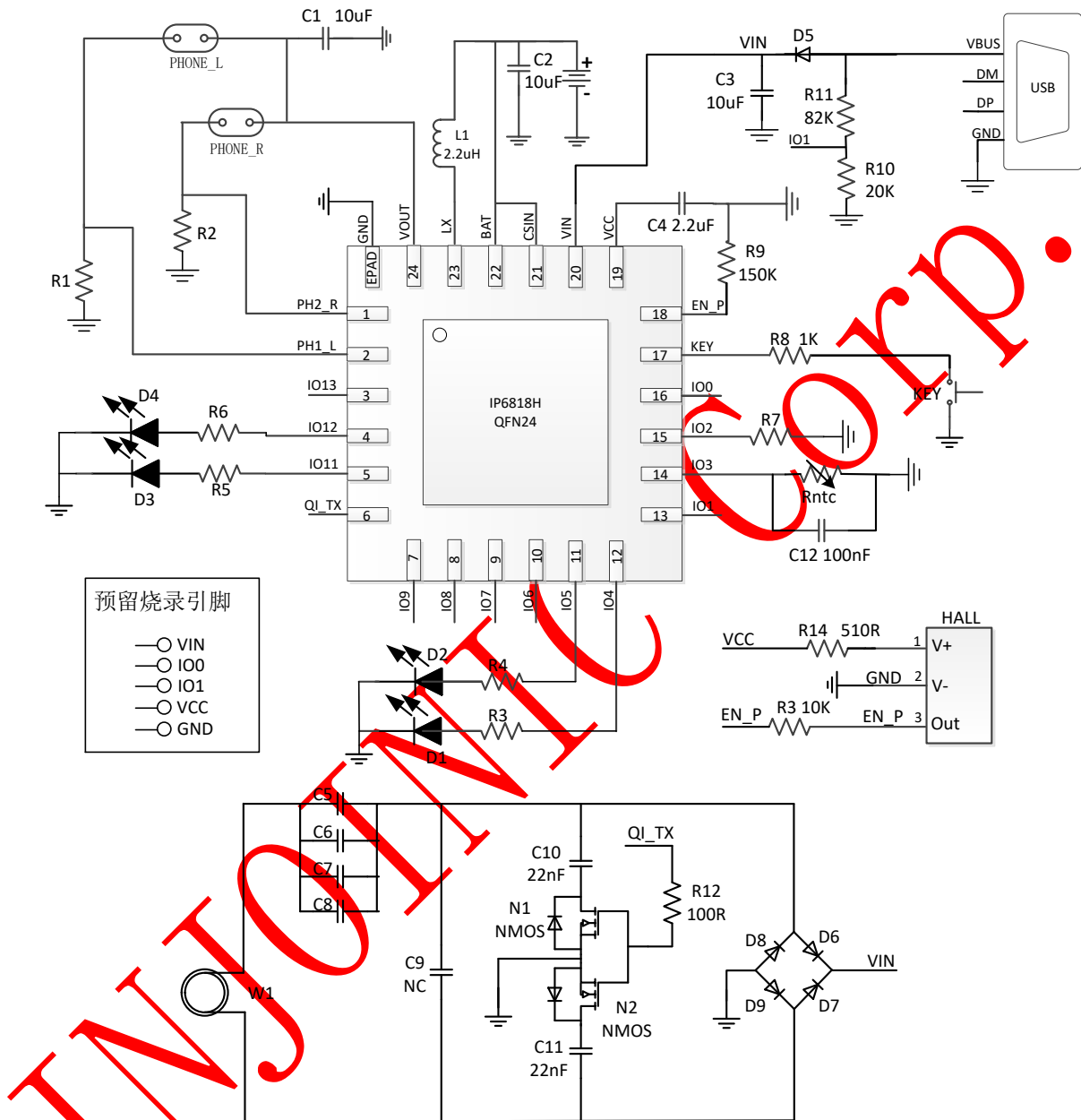
IP6818H 支持 2 个独立通道的 UART 通信功能，可以与各种蓝牙耳机方案进行通信。

由于每种蓝牙耳机方案的通信方式各有特点，硬件电路和软件代码均需定制，如有需要此类功能的请与英集芯技术支持部门联系。

12.8 VCC

VCC 为一个恒开的 3.1V LDO, 负载能力为 30mA，需要外接 2.2uF 电容到地。

13 典型应用原理图



注:

- 1、R3/R4/R5/R6请根据实际LED灯亮度调节阻值大小
- 2、若不需要NTC功能，Rntc需要焊接10K电阻
- 3、R7请根据充电电流需要配置不同电阻值
- 4、R1/R2请根据不同蓝牙耳机方案调节相应的阻值
- 5、若VIN需要高耐压，电容C3需要耐压不低于30V；若VIN不需要高耐压，电容C3需要耐压不低于20V
- 6、C5/C6/C7/C8请根据不同线圈电感值配置
- 7、D5/D6/D7/D8/D9需要用肖特基二极管，恒流电流1A
- 8、N1/N2需要用耐压20V的NMOS，瞬态电流最大5A，恒流电流1A

图 12 IP6818H TWS 无通信应用的典型原理图

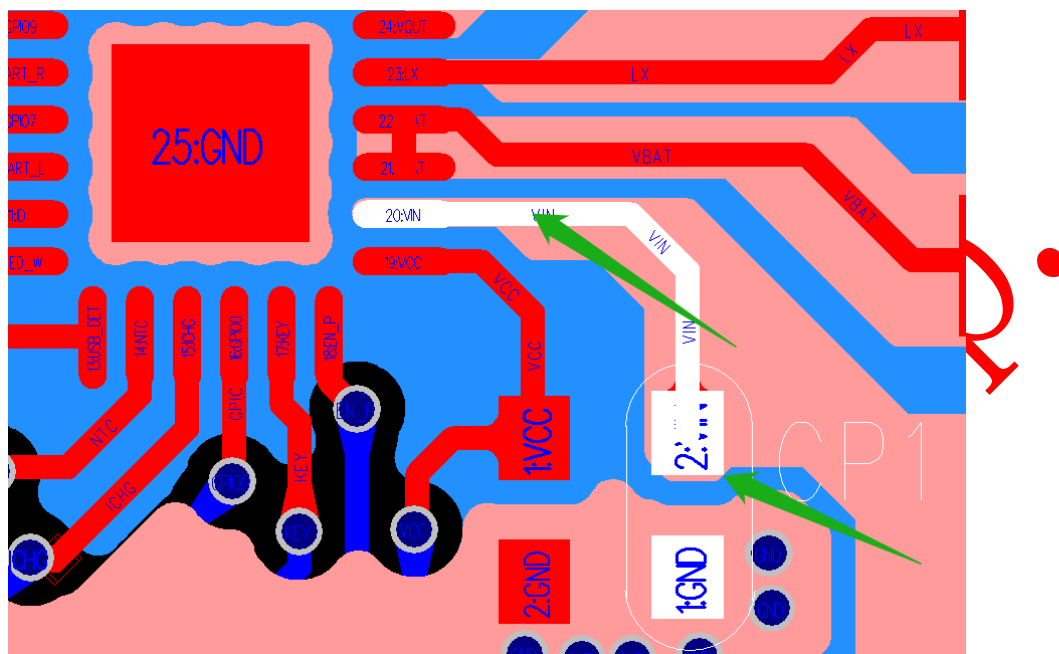
典型应用原理图部分元器件规格要求:

器件	线路网络位置	参数需求
C3	VIN 输入端电容	10uF/±10%/0603 若 VIN 需要高耐压, 则电容 C3 耐压≥30V 若 VIN 不需要高耐压, 则电容 C3 耐压≥30V
C4	VCC 端电容	2.2uF/±10%/0603, 耐压≥10V
其他电容	其他位置电容	精度±10%, 耐压≥10V
L1	LX 处升降压电感	2.2uH/±20% DCR<100mΩ 饱和电流>2.5A

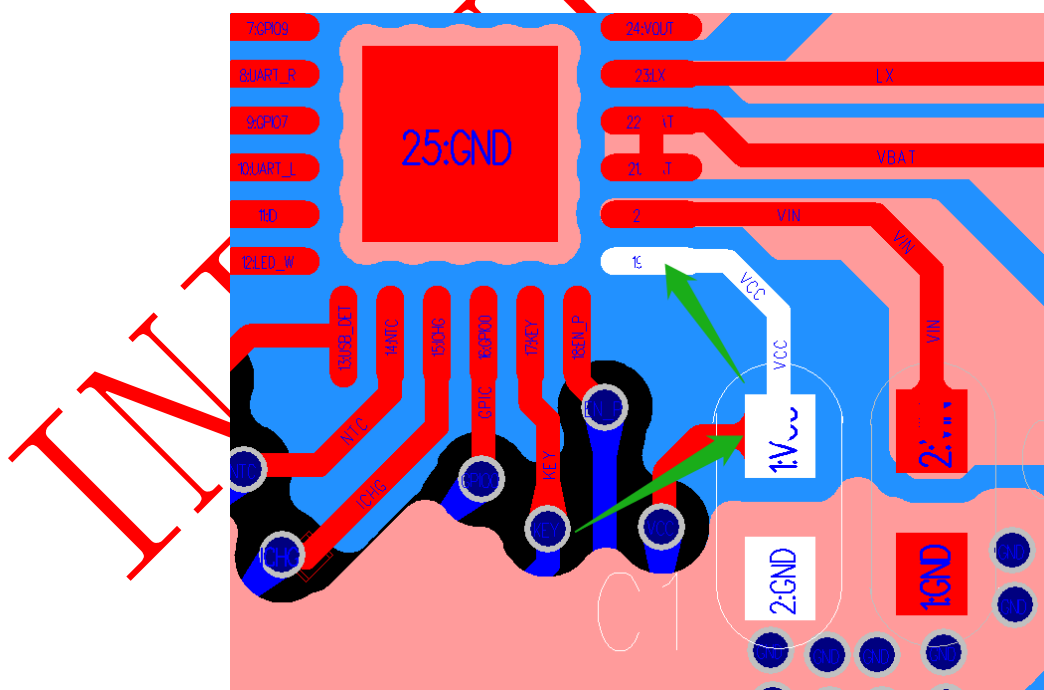
INJOINIC Corp.

14 PCB LAYOUT 注意事项

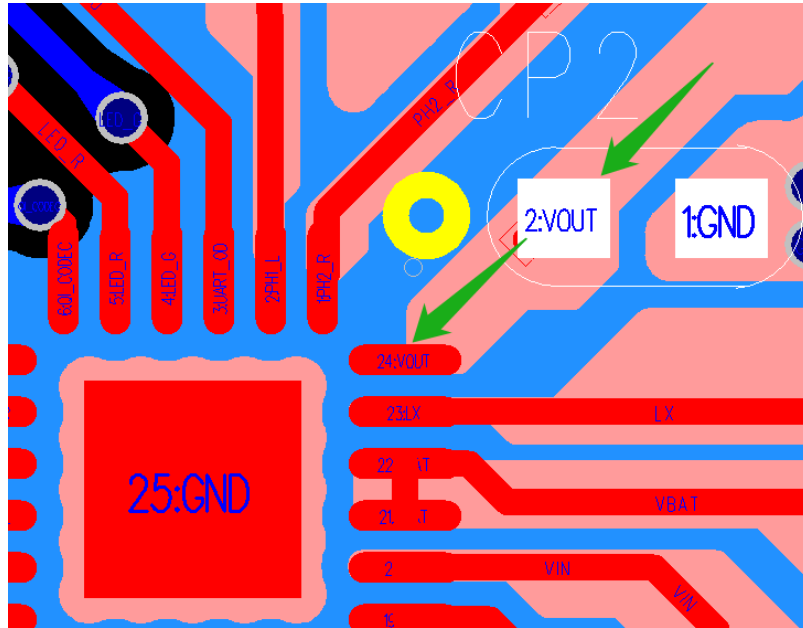
1. VIN 端的电容需要靠近 VIN 引脚放置，地回路应当尽可能短：



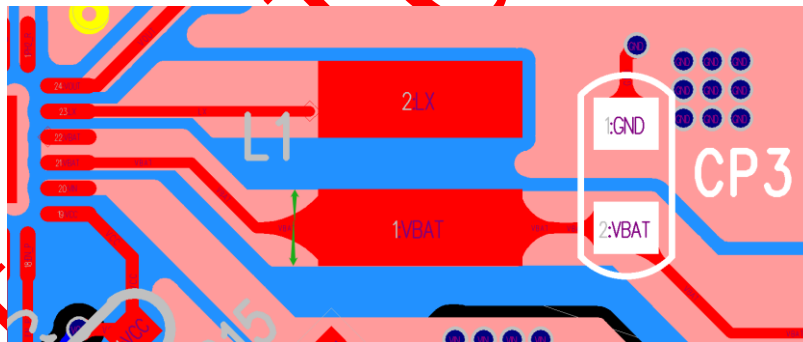
2. VCC 电容靠近引脚放置，且外接给其他电路供电时，该分支需从 VCC 电容后引出，还需要串接限流电阻：



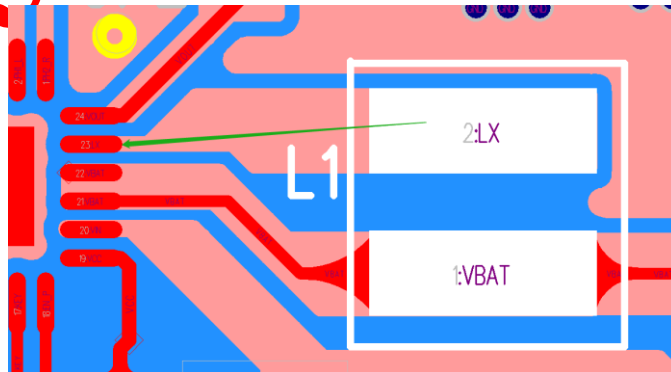
3. VOUT 电容靠近 VOUT 引脚放置。



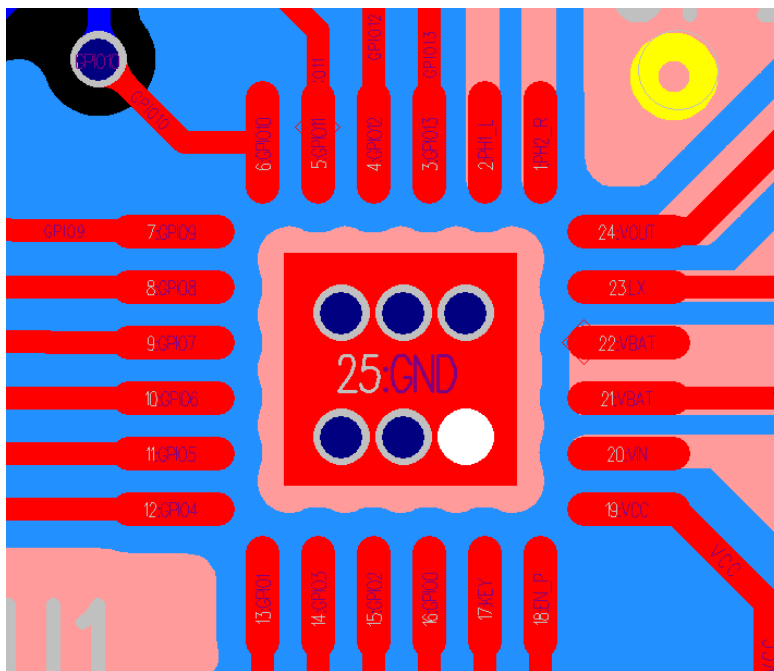
4. BAT 与 CSIN 脚短接在一起，作为线性充电器输出接电池的正端，走线宽度需要加大以便减小线阻，以保障大电流通过；BAT 的电容需尽量靠近芯片放置。



5. LX PIN 是内部升压电路与电感连接脚，LX 走线上有高频开关信号，需要尽可能走线短且直。



6. IC 底下禁止打非 GND 网络的过孔以及走线，EPAD 打过孔接到 GND:



15 IC 丝印说明

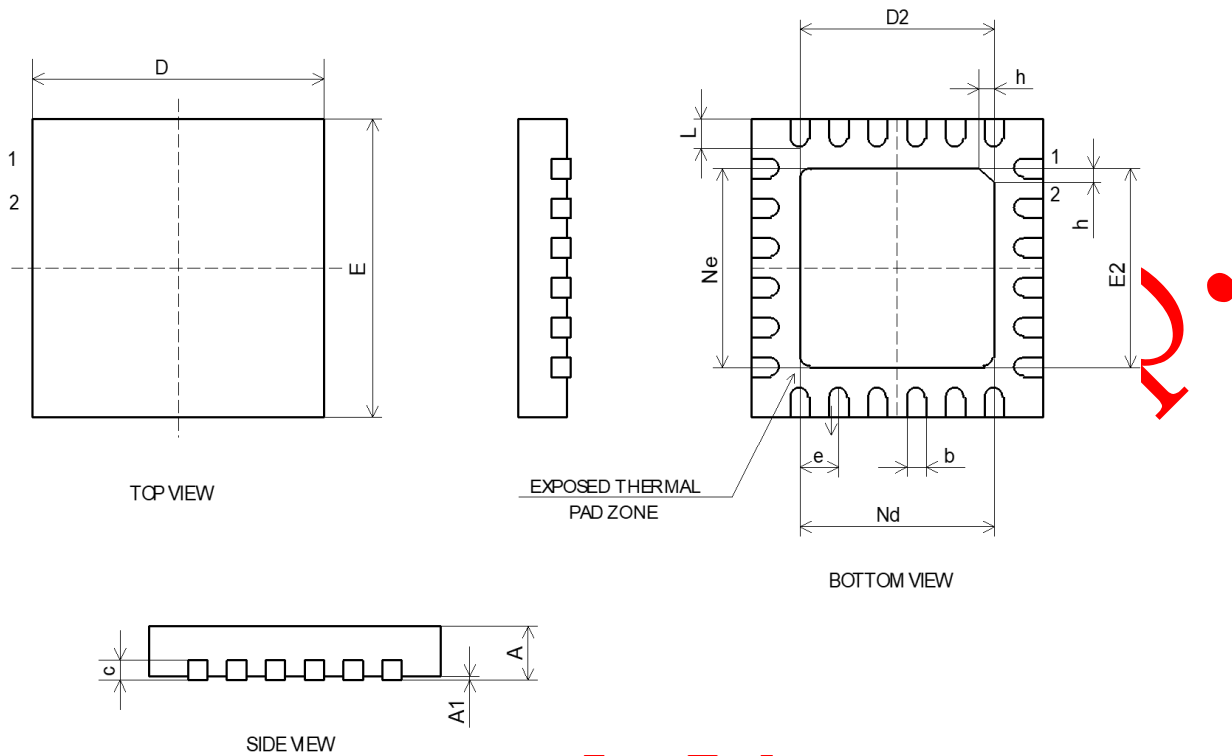


说明:

- 1、  — 英集芯标志
- 2、 IP6818H — 产品批号
- 3、 XXXXXXXX — 生产批号
- 4、  — PIN1脚的位置标识

图13 IP6818H IC 丝印说明

16 封装信息



SYMBOL	MILLIMETER		
	MIN	NOM	MAX
A	0.70	0.75	0.80
A1	-	0.02	0.05
b	0.18	0.25	0.30
c	0.18	0.20	0.25
D	3.90	4.00	4.10
D2	2.40	2.50	2.60
e	0.50BSC		
Ne	2.50BSC		
Nd	2.50BSC		
E	3.90	4.00	4.10
E2	2.40	2.50	2.60
L	0.35	0.40	0.45
h	0.30	0.35	0.40

图 14 IP6818H QFN24 (4*4) 封装外形尺寸图

17 责任及版权声明

英集芯科技有限公司有权对所提供的产品和服务进行更正、修改、增强、改进或其它更改，客户在下订单前应获取最新的相关信息，并验证这些信息是否完整且是最新的。所有产品的销售都遵循在订单确认时所提供的销售条款与条件。

英集芯科技有限公司对应用帮助或客户产品设计不承担任何义务。客户应对其使用英集芯的产品和应用自行负责。为尽量减小与客户产品和应用相关的风险，客户应提供充分的设计与操作安全验证。

客户认可并同意，尽管任何应用相关信息或支持仍可能由英集芯提供，但他们将独立负责满足与其产品及其应用中使用英集芯产品相关的所有法律、法规和安全相关要求。客户声明并同意，他们具备制定与实施安全措施所需的全部专业技术和知识，可预见故障的危险后果、监测故障及其后果、降低有可能造成人身伤害的故障的发生机率并采取适当的补救措施。客户将全额赔偿因在此类关键应用中使用任何英集芯产品而对英集芯及其代理造成的任何损失。

对于英集芯的产品手册或数据表，仅在没有对内容进行任何篡改且带有相关授权、条件、限制和声明的情况下才允许进行复制。英集芯对此类篡改过的文件不承担任何责任或义务。复制第三方的信息可能需要服从额外的限制条件。

英集芯会不定期更新本文档内容，产品实际参数可能因型号或者其他事项不同有所差异，本文档不作为任何明示或暗示的担保或授权。

在转售英集芯产品时，如果对该产品参数的陈述与英集芯标明的参数相比存在差异或虚假成分，则会失去相关英集芯产品的所有明示或暗示授权，且这是不正当的、欺诈性商业行为。英集芯对任何此类虚假陈述均不承担任何责任或义务。