

## 集成多种协议、用于 USB-C 端口的快充协议 IC

Type-C PD2.0/PD3.0/PPS, QC4/QC4+, FCP, SCP, AFC, MTK PE+ 2.0/1.1, Apple, BC1.2

### 1. 特性

- 快充规格
  - ◇ 集成 QC4/QC4+ 输出快充协议
    - 高通证书&GRL 测试报告编号: **QC2019041666**
    - 兼容 QC2.0/QC3.0
    - 支持 Class B 电压等级
  - ◇ 集成 FCP 输出快充协议
  - ◇ 集成 SCP 输出快充协议
  - ◇ 集成 AFC 输出快充协议
  - ◇ 集成 MTK PE+ 1.1&2.0 输出快充协议
    - PE+ 2.0: 5V~20V (0.5V/Step) 配置
    - PE+ 1.1: 5V, 7V, 9V, 12V 配置
  - ◇ 集成 USB C DFP 协议, 支持输出快充
  - ◇ 兼容 BC1.2、苹果、三星手机快充
- 集成 USB Power Delivery (PD2.0/PD3.0) 协议
  - ◇ PD3.0 with PPS USB-IF 协会认证编号: **TID:2129**
  - ◇ 集成 TYPE-C DFP 协议
  - ◇ 自动检测 TYPE-C 设备的插入和拔出
  - ◇ 集成标准的 PD2.0/PD3.0/PPS 协议
  - ◇ 集成对 E-MARK 线缆的识别和支持
- 自动检测 DP, DM 上电压对应的快充请求, 通过调节 FB 精确控制输出电压
- 电源管理
  - ◇ 集成 ADC 检测外扩 NMOS 路径电流
  - ◇ 内置功率路径管理
  - ◇ 内置自动控制泄放电路功能
  - ◇ 支持自动进入待机低功耗模式
- 多重保护、高可靠性
  - ◇ 输出过流、过压、短路保护
  - ◇ NTC 过温保护
  - ◇ DP, DM, CC1, CC2 过压保护
  - ◇ DP, DM 对地弱短路保护
  - ◇ DP/DM/CC1/CC2 均支持 20V 高耐压
- 灵活定制, 支持在线升级
- 宽工作电压范围: 3V~30V
- 封装 QFN24

### 2. 简介

IP2726S 是一款集成多种协议、用于 USB 输出端口的快充协议 IC。支持多种快充协议, 包括 USB Type-C DFP, PD2.0/PD3.0/PPS, HVDCP, QC4/QC4+/QC3.0/QC2.0 (Quick Charge), FCP (Hisilicon® Fast Charge Protocol), SCP (Super Fast Charge), AFC (Samsung® Adaptive Fast Charge), MTK PE+ 2.0/1.1 (MediaTek Pump Express Plus 2.0/1.1), Apple 2.4A, BC1.2 以及三星 2.0A。为适配器、车充等单向输出应用提供完整的 TYPE-C 解决方案。

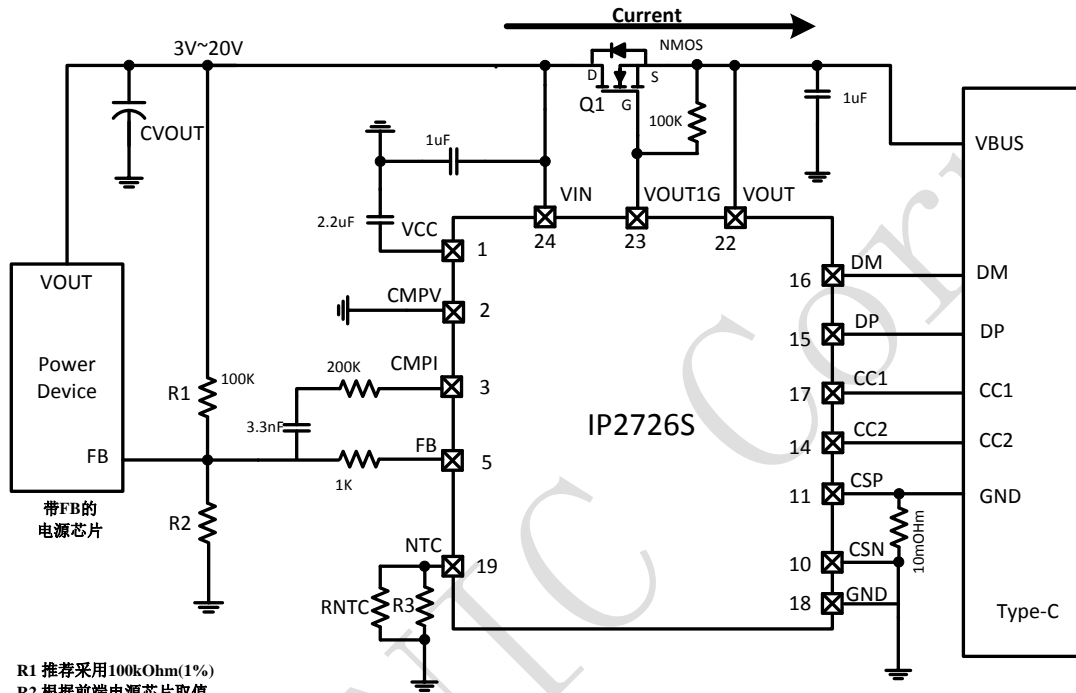
IP2726S 具备高集成度与丰富功能, 在应用时仅需极少的外围器件, 有效减小整体方案的尺寸, 降低 BOM 成本。

### 3. 应用

- ◇ 适用于单向快充输出应用
- ◇ 交流电源适配器
- ◇ 车充
- ◇ 带 PD 输出功能的系统应用

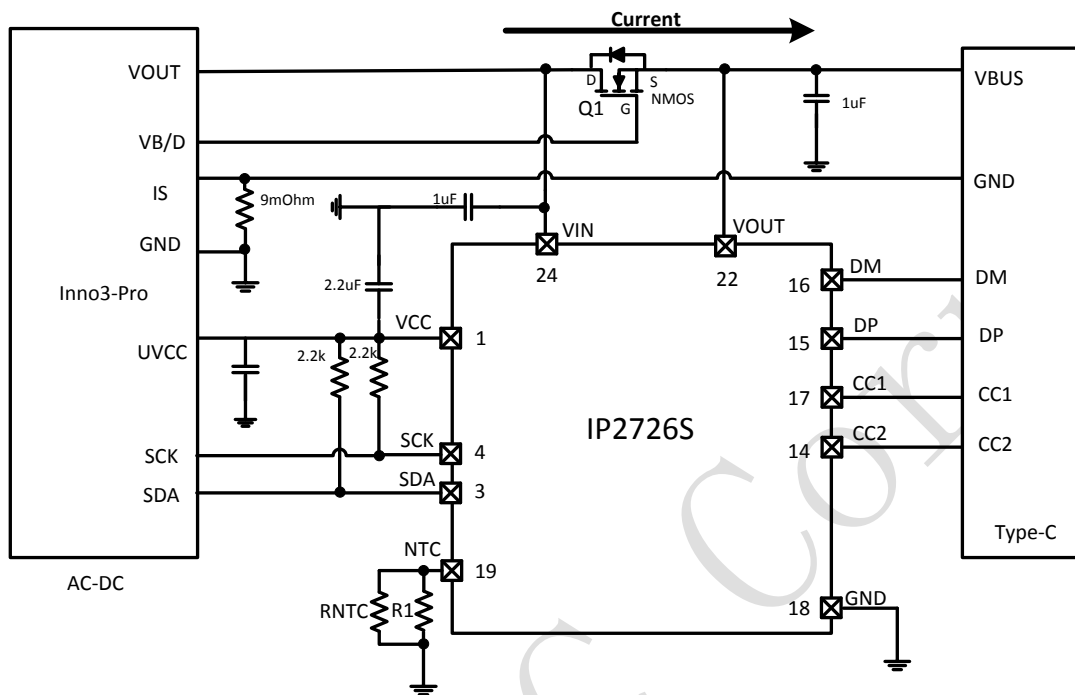
## 4. 典型应用原理图

### FB 分压电阻调压模式

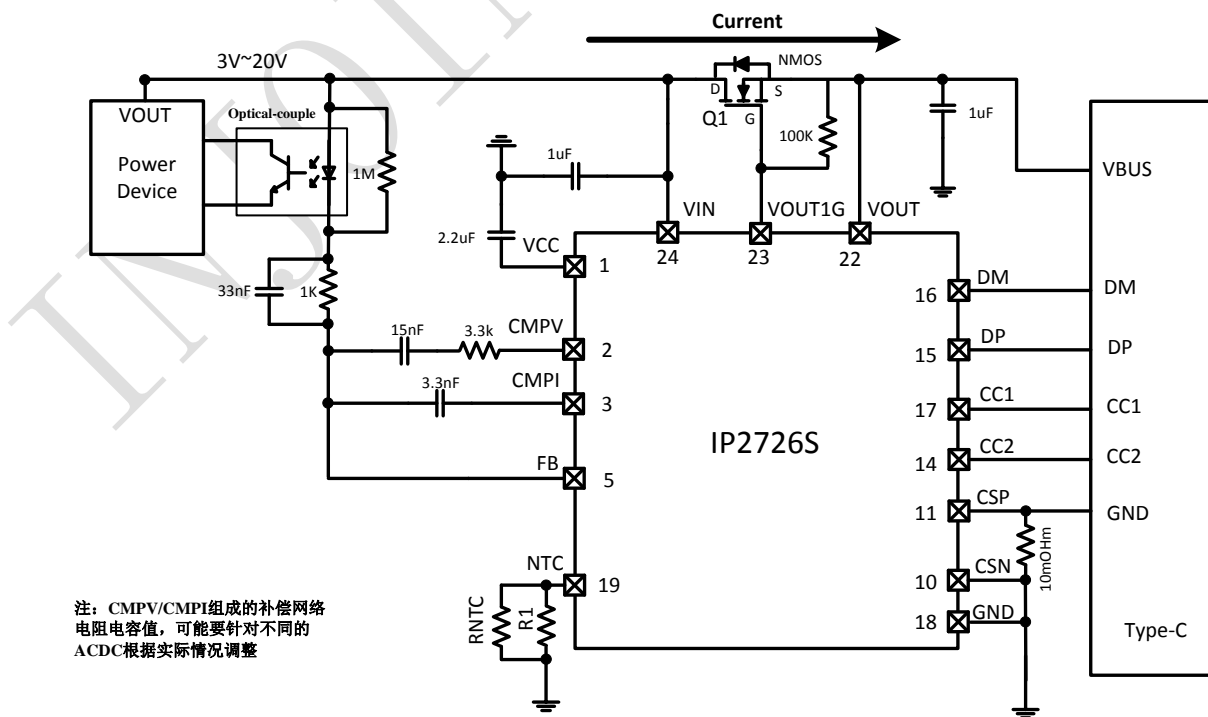


R1 推荐采用100kOhm(1%)  
 R2 根据前端电源芯片取值  
 Q1推荐采用Vds耐压在30V以上的NMOS功率管  
 CMP1组成的补偿网络电阻电容值只是推荐值，可能要针对不同的前端电源芯片根据实际情况调整

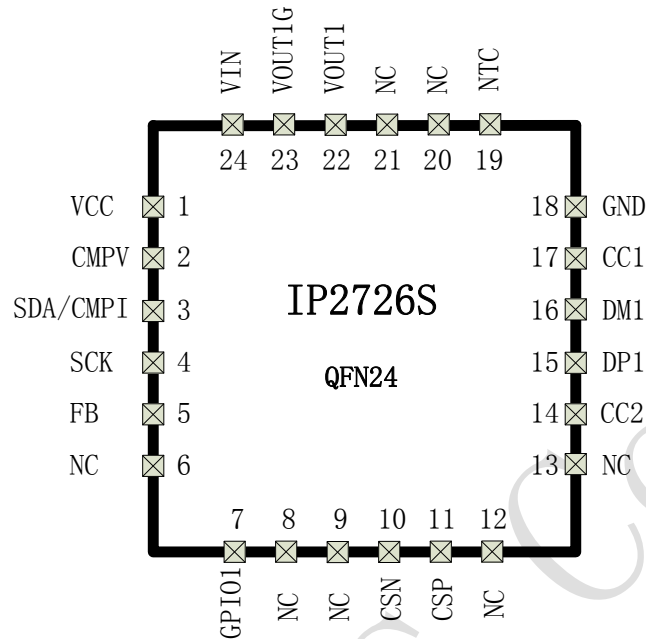
## I2C 调压模式



## FB 光耦调压模式



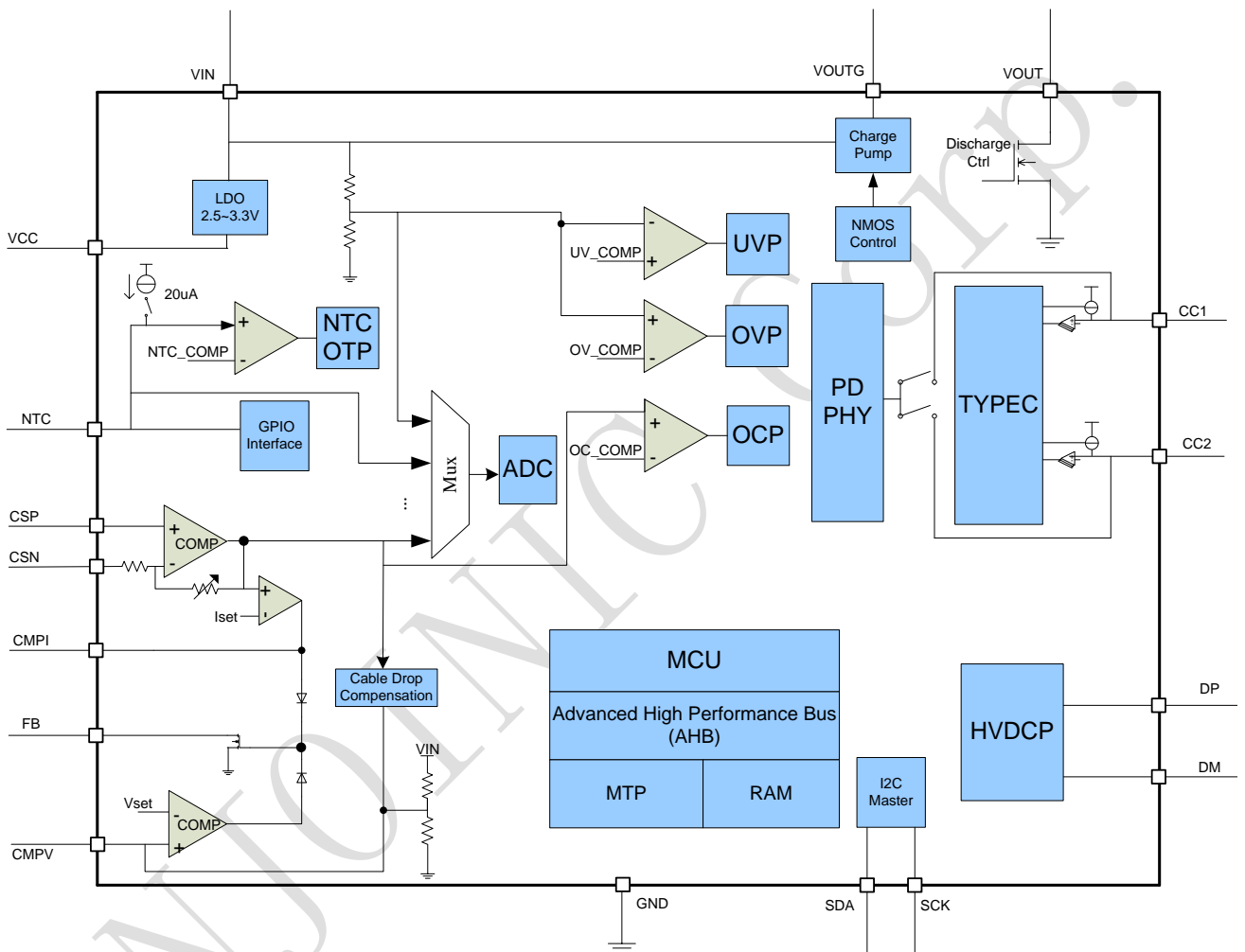
## 5. 引脚定义



Pin No.	Pin name	Pin description
1	VCC	VCC 内部电源输出，需外接 2.2uF 电容
2	CMPV	光耦隔离模式 CC 环路电压补偿
3	SDA/CMPI	I2C 总线数据/FB 分压模式 CC 环路电流补偿
4	SCK	I2C 总线时钟
5	FB	反馈环路的驱动输出端。连接至外部电源误差放大器的参考输入端，以设定输出电压。
6	NC	浮空
7	GPIO1	通用 GPIO 端口
8	NC	浮空
9	NC	浮空
10	CSN	电流采样负端
11	CSP	电流采样正端
12	NC	浮空
13	NC	浮空
14	CC2	Type-C 检测引脚 CC2
15	DP1	连接 USB DP 引脚
16	DM1	连接 USB DM 引脚
17	CC1	Type-C 检测引脚 CC1
18	GND	接地
19	NTC	温敏电阻检测引脚
20	NC	浮空
21	NC	浮空

22	VOUT1	VBUS 放电输出电源检测引脚
23	VOUT1G	VBUS 放电输出 NMOS 控制引脚
24	VIN	电源输入引脚

## 6. 内部框图



## 7. 极限参数

参数	符号	值	单位
VIN 端口输入电压范围	VIN	-0.3 ~ 30	V
VOUT1 端口输入电压范围	VOUT1	-0.3 ~ 30	V
VOUT1G 端口输入电压范围	VOUT1G	-0.3 ~ 30	V
DP1, DM1 端口输入电压范围	V <sub>DP</sub> , V <sub>DM</sub>	-0.3 ~ 25	V
CC1, CC2 端口输出电压范围	V <sub>CC1</sub> , V <sub>CC2</sub>	-0.3 ~ 30	V
其他端口耐压范围		-0.3 ~ 6	V

结温范围	$T_J$	-40 ~ 150	°C
存储温度范围	$T_{stg}$	-60 ~ 150	°C
回流焊温度 (10sec)	$T_s$	260	°C
工作环境温度范围	$T_A$	-40~120	°C
封装热阻	$\theta_{JA}$	90	°C/W
封装热阻	$\theta_{JC}$	39	°C/W
人体模型 (HBM)	ESD	2	KV
湿敏等级 (MSL)	MSL	3	Level

\*高于绝对最大额定值部分所列数值的应力有可能对器件造成永久性的损害，在任何绝对最大额定值条件下暴露的时间过长都有可能影响器件的可靠性和使用寿命

## 8. 推荐工作条件

参数	符号	最小值	典型值	最大值	单位
输入电压	$V_{IN}$	3		25	V
工作环境温度	$T_A$	-40		115	°C

\*超出这些工作条件，器件工作特性不能保证。

## 9. 电气特性

除特别说明， $T_A=25^\circ\text{C}$ ， $4.5\text{V} \leq V_{IN} \leq 5.5\text{V}$

参数	符号	测试条件	最小值	典型值	最大值	单位
输入工作电压	$V_{IN}$	引脚直接加电压	3		25	V
输入欠压阈值	$UVLO$	$V_{IN}$ 下降沿	2.5		2.9	V
VCC	VCC			3.1		V
<b>TYPE-C 特性</b>						
$R_{p\_default}$	DFPCC termination for default USB Power			80		$\mu\text{A}$
$R_{p\_1.5A}$	DFP CC termination for 1.5A power			180		$\mu\text{A}$
$R_{p\_3.0A}$	DFP CC termination for 3.0A power			330		$\mu\text{A}$

HVDCP (QC2.0&QC3.0)模式						
数据检测电压阈值	$V_{DATA\_REF}$		0.25	0.325	0.4	V
DP 高 glitch 时间	$T_{GLITCH(BC)\_DP\_H}$		1000	1250	1500	ms
DM 低 glitch 时间	$T_{GLITCH(BC)\_DM\_L}$			2		ms
输出电压 glitch 时间	$T_{GLITCH(V)\_CHANGE}$		20	40	60	ms
连续模式 glitch 时间	$T_{GLITCH\_CONT\_CHANGE}$		100		200	us
DM 下拉电阻	$R_{DM\_DOWN}$	VDP=0.6V		20		kOhm
DP 下拉电阻	$R_{DAT\_LKG}$	VDP=0.6V		500		kOhm
DCP 模式						
三星 DP/DM 输出电压			1.08	1.2	1.32	V
三星 DP/DM 输出阻抗				100		kOhm
Apple 2.4A DP/DM 输出电压			2.64	2.7	2.76	V
Apple 2.4A DP/DM 输出阻抗				30		kOhm
GPIO 特性						
VIH	输入高电平		0.7VCC			V
VIL	输入低电平				0.3VCC	V
VOH	输出高电平			VCC		V
VOL	输出低电平			GND		V
Rpu	上拉电阻			10		k
Rpd	下拉电阻			10		k
I2C 特性						
$F_{I2C}$	Bit rate		100		400	KHz

## 10. 功能描述

### DP/DM 快充协议

#### 高通快充协议(QC3.0/QC2.0)

IP2726S 通过 USB D+/D- 自动检测 QC3.0/QC2.0, 并兼容 BC1.2 协议/APPLE 2.4A 充电协议/三星充电协议。

- 苹果设备: 支持 D+/D- 2.7V/2.7V 的 APPLE 2.4A 模式.
- 三星智能手机: 支持 D+/D- 1.2V/1.2V 的三星充电模式.
- BC1.2: 支持 DCP/SCP/CDP.
- Quick Charge 3.0/2.0: D+ /D- 配置如表 8.

表 8. QC3.0/2.0 DP/DM 配置表

DP	DM	A 类	B 类
0.6 V	GND	5 V	5 V
3.3 V	0.6 V	9 V	9 V
0.6 V	0.6 V	12 V	12 V
0.6 V	3.3 V	连续模式	连续模式
3.3 V	3.3 V	保持	20V

#### MTK Pump Express Plus 协议

IP2726S 支持 MTK PE+1.1/2.0 快充协议。

#### FCP, SCP

IP2726S 支持 FCP, SCP 快充协议。

#### TYPE-C /PD

支持 TYPE-C 电流配置, 自动检测 TYPE-C 设备的插入和拔出  
集成了认证标准的 USB Power Delivery (PD) 控制器, 支持 PD2.0/PD3.0/PPS

### 功率路径控制

IP2726S 支持外扩 NMOS 功率管控制, 通过 VOUT1G 引脚控制 NMOS 管 Gate 端, 从而控制功率路径开启/关闭, 在 CC 连接建立后开启功率管, CC 连接断开后关闭功率管。

\*推荐采用 Vds 耐压在 30V 及以上的 NMOS 功率管。

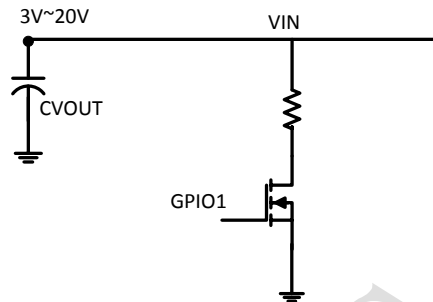


## 泄放功能

当输出电压从高压调到低压时，特别是 20V 转 5V 时，需要满足 PD 协议的调压时间，不能大于 285ms。

内部集成泄放电路，需要快速泄放的时候，开启内部 400ohm 下拉电阻。

如果电容比较大，内部泄放不够用的时候，可以 GPIO1 控制外接 NMOS+电阻来加强泄放：

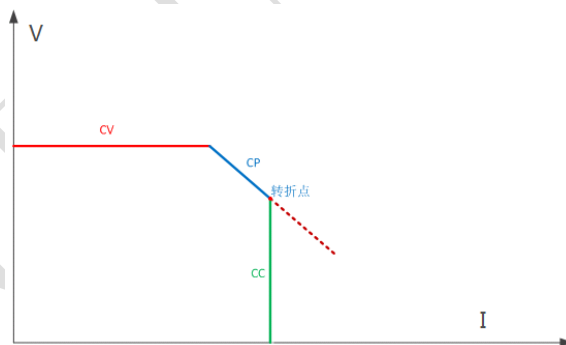


电阻大小根据实际情况取值，输出空载情况下 20V 降压到 5V 的时间要小于 OVP 阈值更新时间，否则可能会误触发 OVP 保护

\*推荐采用 Vds 耐压在 30V 及以上的 NMOS 功率管。

## 调压模式

IP2726S 集成 CC 限流环路控制，通过 CMPI 脚外接电容、电阻（可选）到 FB 脚组成补偿网络，补偿网络的电容、电阻值需要根据前端电源网络的具体参数进行匹配调整，可满足 PPS/QC4+认证要求、可灵活定制各种功率及电压电流曲线。



IP2726S 默认采用 FB 分压电阻调压模式，可以定制其他的调压方式。

### ➤ FB 分压电阻调压

IP2726S 集成 FB 控制接口，可通过调节 FB SOURCE/SINK 的电流来精确控制输出电压。例如，输出 9V 电压时，对应 FB 引脚 SINK 电流 40uA；输出 12V 电压时，对应 FB 引脚 SINK 电流 70uA；输出 20V 电压时，对应 FB 引脚 SINK 电流 150uA；输出 5V 电压时，FB 引脚既不 SOURCE 电流，也不 SINK 电流。

在典型应用中，FB 引脚连接到电源芯片的 FB 端，FB 端到电源 VOUT 之间的电阻应采用高精度（1%）

100kOhm 电阻，FB 端到地之间的电阻需要根据所用电源芯片取值，R2 可通过下述公式计算：

$$V_{FB} = \frac{V_{OUT}}{R1 + R2} * R2$$

## ➤ FB 光耦模式

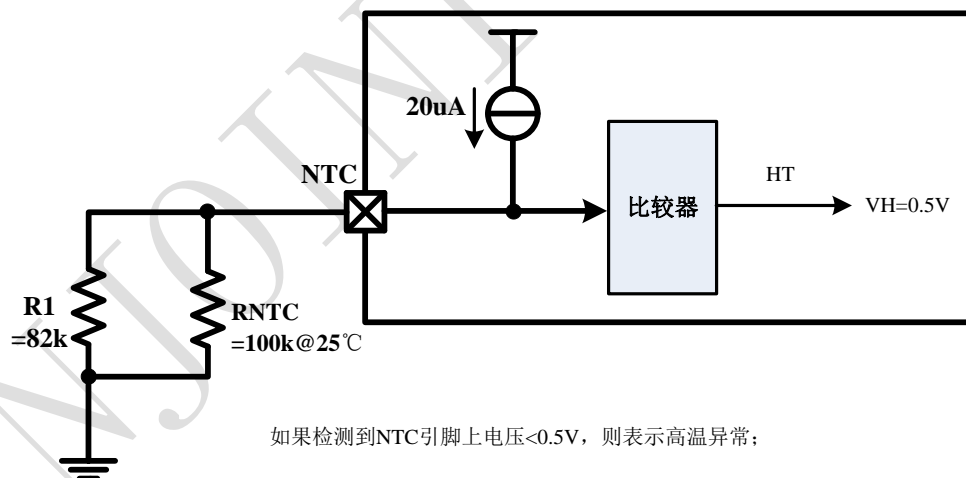
IP2726S 集成了光耦驱动电路，FB 引脚连接光耦的 Cathode 端，可应用与隔离式电源中。CMPV 和 CMPI 外接电容、电阻组成的补偿网络，补偿网络的电容、电阻值需要根据前端电源网络的具体参数进行匹配调整，CMPV 补偿网络实现 VOUT 输出电压的稳定。CMPI 补偿网络用于实现功率控制的稳定。

## ➤ I2C

IP2726S 集成 I2C master 控制接口。可以配合有 I2C slave 功能的前端电源芯片调压。例如 Inno3 pro 等

## 保护功能

### ➤ NTC（外部过温 OTP 保护）



IP2726S 集成 NTC 温敏电阻检测电路，可检测设备温度，在工作的时候 NTC PIN 输出 20uA 的电流，同时检测 NTC PIN 脚的电压来判断当前温度。当温度异常时关闭功率路径上的 MOS 管，保护设备的安全。

### ➤ OVP 和 UVP

IP2726S 通过检测 VIN 的电压实现过压和欠压保护功能。过压阈值(100%~140%)和欠压阈值(0~100%)均可按照当前输出电压的百分比灵活设置。当过压或欠压异常事件发生后，Gate 会被拉低，关闭外部路径 NMOS 管。如果异常事件消失，会重新建立 Type-C 握手和 PD 通信。

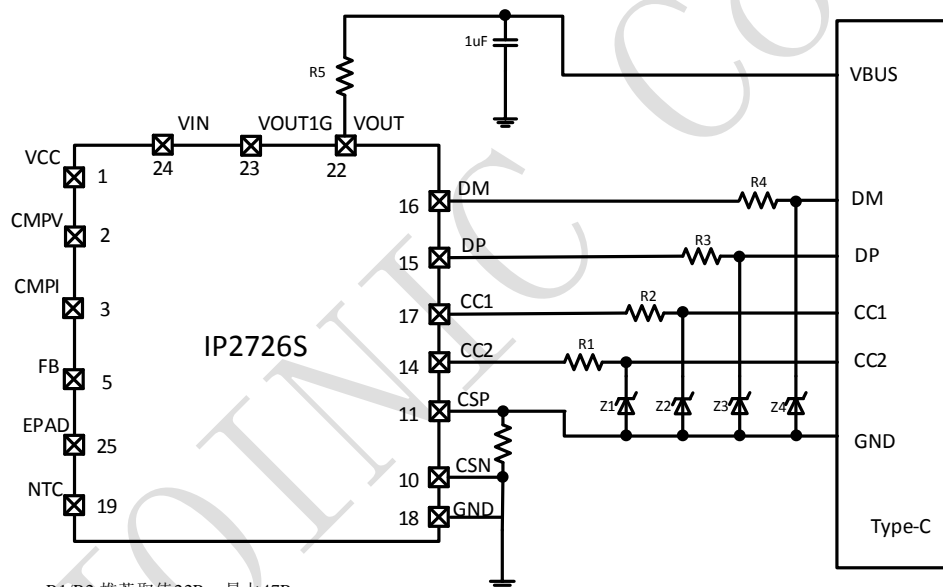
## ➤ OTP（内部结温保护）

IP2726S 集成内部结温 OTP 保护。当结温超过  $135^{\circ}$  时会发生结温保护。

## ➤ OCP

IP2726S 通过检测流经采样电阻的电流实现 OCP 过流保护。过流门限值可灵活设置（100%~140%）。当电流达到过流门限值时发生过流异常保护，Gate 会被拉低，关闭外部路径 NMOS 管。如果异常事件消失，会重新建立 Type-C 握手和 PD 通信。

## ESD



R1/R2 推荐取值22R，最大47R

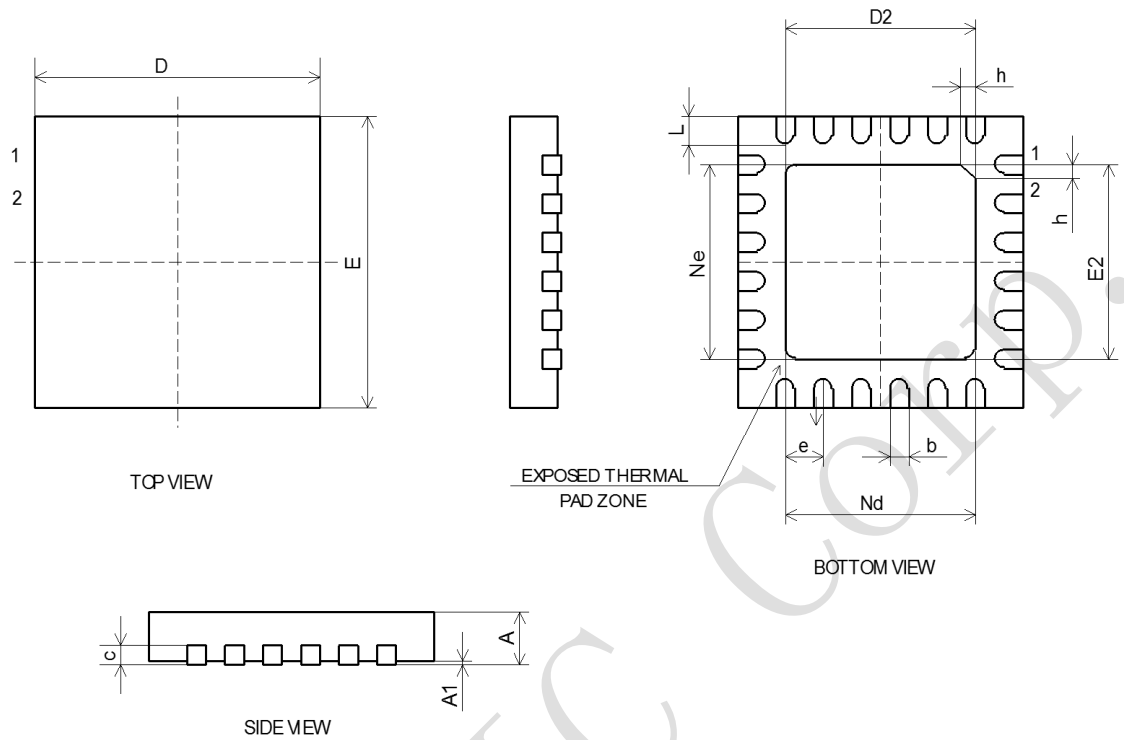
R3/R4 过QC认证最大取值3.3R，不需过认证最大10R

R5 推荐取值1K

Z1/Z2/Z3/Z4建议根据系统最大输出电压取值，如：Vout\_max=20V，取20V TVS

为保证系统 ESD 可靠性，建议在 IP2726S 外围加入 ESD 防护电阻 R1/R2/R3/R4/R5 和 TVS 二极管 Z1/Z2/Z3/Z4，取值范围和连接方法如上图所示。

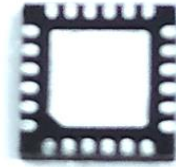
## 11. 封装信息



SYMBOL	MILLIMETER		
	MIN	NOM	MAX
A	0.70	0.75	0.80
A1	-	0.02	0.05
b	0.18	0.25	0.30
c	0.18	0.20	0.25
D	3.90	4.00	4.10
D2	2.40	2.50	2.60
e	0.50BSC		
Ne	2.50BSC		
Nd	2.50BSC		
E	3.90	4.00	4.10
E2	2.40	2.50	2.60
L	0.35	0.40	0.45
h	0.30	0.35	0.40

## 12. 丝印信息

正反面实物照片如下:



丝印信息:

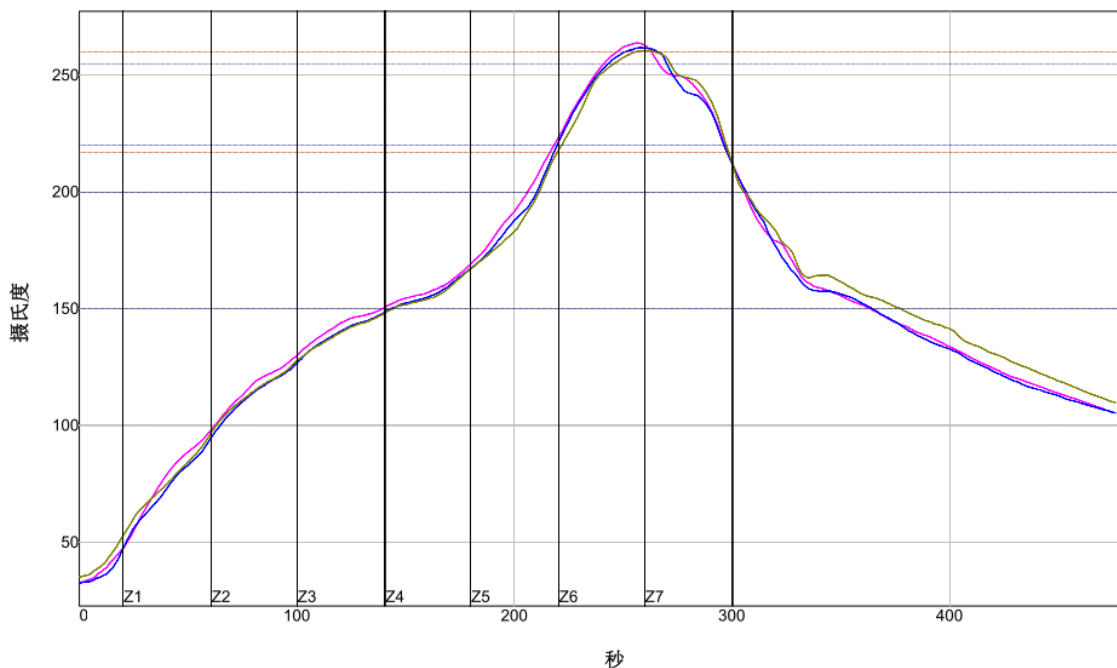


说明:

- 1、 ——英集芯标志
- 2、IP2726 ——产品型号
- 3、XXXXXXXX ——生产批号
- 4、 ——Pin 1脚位置标识

## 13. 回流焊曲线

温度设置 (摄氏度)							
温区	1	2	3	4	5	6	7
上温区	130	140	160	160	200	320	265
下温区	130	140	160	160	200	320	265
传送带速度 (公分/分): 39.0							



PWI= 75%	最高上升斜率		预热150至200C		最高温度		总共 时间 /217C		斜率1 (217-260C)		预热220至255C-(2)		总共 时间 /260C-2		距峰值5C区域时间	
VP 1	1.69	-31%	66.21	-59%	263.87	18%	80.99	-70%	1.70	-30%	22.81	-36%	15.90	-30%	18.13	-75%
VP 2	1.99	-1%	66.91	-54%	261.84	-9%	78.97	-73%	1.87	-13%	23.44	-33%	15.74	-31%	23.64	-31%
VP 3	1.83	-17%	66.61	-56%	260.76	-23%	78.19	-74%	1.88	-12%	23.97	-30%	9.37	-66%	23.95	-28%
温差	0.30		0.70		3.11		2.80		0.18		1.16		6.53		5.82	

制程界限:

统计数名称	最低界限	最高界限	单位
锡膏: 260			
最高温度上升斜率 (目标=2.0) (计算斜率的时间距离= 20 秒)	1.0	3.0	度/秒
斜率1 (目标=2.0) 介于 217.0 和 260.0 (计算斜率的时间距离= 10 秒)	1.0	3.0	度/秒
预热时间150-200摄氏度	60	90	秒
预热时间220-255摄氏度(-2)	10	50	秒
最高温度	255	270	度 摄氏度
在217摄氏度以上时间	60	200	秒
在260摄氏度以上时间(-2)	3	40	秒
距峰值5C区域时间	15	40	秒

## 14. 证书信息



## 15. 责任及版权申明

英集芯科技有限公司有权根据对所提供的产品和服务进行更正、修改、增强、改进或其它更改，客户在下订单前应获取最新的相关信息，并验证这些信息是否完整且是最新的。所有产品的销售都遵循在订单确认时所提供的销售条款与条件。

英集芯科技有限公司对应用帮助或客户产品设计不承担任何义务。客户应对其使用英集芯的产品和应用自行负责。为尽量减小与客户产品和应用相关的风险，客户应提供充分的设计与操作安全验证。

客户认可并同意，尽管任何应用相关信息或支持仍可能由英集芯提供，但他们将独力负责满足与其产品及在其应用中使用英集芯产品相关的所有法律、法规和安全相关要求。客户声明并同意，他们具备制定与实施安全措施所需的全部专业技术和知识，可预见故障的危险后果、监测故障及其后果、降低有可能造成人身伤害的故障的发生机率并采取适当的补救措施。客户将全额赔偿因在此类关键应用中使用任何英集芯产品而对英集芯及其代理造成的任何损失。

对于英集芯的产品手册或数据表，仅在没有对内容进行任何篡改且带有相关授权、条件、限制和声明的情况下才允许进行复制。英集芯对此类篡改过的文件不承担任何责任或义务。复制第三方的信息可能需要服从额外的限制条件。

英集芯会不定期更新本文档内容，产品实际参数可能因型号或者其他事项不同有所差异，本文档不作为任何明示或暗示的担保或授权。

在转售英集芯产品时，如果对该产品参数的陈述与英集芯标明的参数相比存在差异或虚假成分，则会失去相关英集芯产品的所有明示或暗示授权，且这是不正当的、欺诈性商业行为。英集芯对任何此类虚假陈述均不承担任何责任或义务。