

## 支持高压 SCP、双向 PD3.0 等全部快充协议的 移动电源 SOC

### 1. 特性

- 同时支持多个 USB 口
  - AABC 方案
    - ◇ 1 个 USB C 口快充输入/输出
    - ◇ 2 个 USB A 口快充输出
    - ◇ 1 个 USB B 口快充输入
  - AAAL 方案
    - ◇ 1 个 USB C 口快充输入/输出
    - ◇ 2 个 USB A 口快充输出
    - ◇ 1 个 Lightning 口快充输入
  - ABCL 方案
    - ◇ 1 个 USB C 口快充输入/输出
    - ◇ 1 个 USB A 口快充输出
    - ◇ 1 个 USB B 口快充输入
    - ◇ 1 个 Lightning 口快充输入
- 快充规格
  - ◇ 支持 5V、9V、12V 电压档位输入/输出
  - ◇ 集成 QC2.0/QC3.0 输出快充协议
  - ◇ 集成 FCP 输入/输出快充协议
  - ◇ 集成 AFC 输入/输出快充协议
  - ◇ 集成高压 10V@2.25A SCP 输出快充协议
  - ◇ 集成 USB C DRP 协议，支持输入输出快充
  - ◇ 兼容 BC1.2、Apple、三星手机快充
- 集成 USB Power Delivery (PD2.0/PD3.0) 协议
  - ◇ 支持 PD2.0/PD3.0 输入/输出协议、PPS 输出协议
  - ◇ PPS 支持 3.3V~11V, 20mV/Step 输出电压档位
  - ◇ 集成硬件的双向标记编解码 (BMC) 协议
  - ◇ 集成物理层协议 (PHY)
  - ◇ 集成硬件 CRC
  - ◇ 支持 Hard Reset
- 充电规格

- ◇ 支持 18W 充电, 电池端充电电流最高可达 5.0A
- ◇ 充电电流自适应调节
- ◇ 支持 4.20V、4.30V、4.35V、4.40V 规格的电池
- 放电规格
  - ◇ 输出电流能力:  
5V@3.1A 9V@2.22A 12V@1.67A
  - ◇ 同步开关放电 5V @2A 效率达 95%以上
  - ◇ 支持输出线补
- 电量显示
  - ◇ 只支持 4 颗 LED 电量显示
- 其他功能
  - ◇ 自动检测手机插入和拔出
  - ◇ 支持快充状态指示灯
  - ◇ 智能识别负载, 轻负载自动进待机
  - ◇ 内置照明灯驱动
  - ◇ 支持 I2C 接口
- 多重保护、高可靠性
  - ◇ 输入过压、欠压保护
  - ◇ 输出过流、过压、短路保护
  - ◇ 电池过充、过放、过流保护
  - ◇ 芯片过温保护
  - ◇ 充放电电池温度异常 NTC 保护
  - ◇ ESD 4KV
- BOM 极简
  - ◇ 内置开关功率 MOS、路径 MOS
  - ◇ 单电感实现充电、放电功能
- 封装规格:
  - ◇ QFN32, 5mm×5mm (0.5mm pitch)

### 2. 应用产品

- 移动电源、便携式存储电源
- 手机、平板电脑等便携设备

### 3. 概述

IP5353 是一款集成 QC2.0 / QC3.0/SCP 输出快充协议、FCP/AFC 输入输出快充协议、TYPE-C/PD2.0/PD3.0 输入输出协议、PPS 输出协议、BC1.2/Apple/三星的 DCP 协议，同时集成同步升/降压转换器、电池充电管理、电池电量指示等多功能的电源管理 SOC，为快充移动电源提供完整的电源解决方案。可同时支持多个 USB 口输出。IP5353 最多支持 4 路 USB 口快充，单独使用任何一个 USB 口，均可以支持快充。多口输出及边充边放时，只支持 5V 电压档位。

得益于 IP5353 的高集成度与丰富功能，在应用时仅需极少的外围器件，只需一个电感即可实现降压与升压功能。有效减小整体方案的尺寸，降低 BOM 成本。

IP5353 的同步开关升压系统可提供最大 22.5W (10V@2.25A) 输出能力。IP5353 输出轻载时，芯片可自动进入休眠状态。

IP5353 的同步开关充电系统，可支持 18W 充电，电池端充电电流高达 5.0A。内置芯片温度、电池温度和输入电压控制环路，智能调节充电电流。

IP5353 内置 TYPE-C&PD2.0/PD3.0 协议。

IP5353 支持 4 颗 LED 电量显示、照明功能、按键功能。

IP5353 支持 I2C 控制接口。

## 目录

1. 特性 .....	1
2. 应用产品 .....	1
3. 概述 .....	2
4. 修改记录 .....	4
5. 简化应用 .....	5
6. IP 系列型号选择表 .....	6
6.1 移动电源芯片 .....	6
6.2 IP5353 常见型号说明 .....	7
7. 引脚定义 .....	8
7.1 IP5353 引脚说明表 .....	8
8. 内部结构框图 .....	10
9. 极限参数 .....	11
10. 推荐工作条件 .....	11
11. 电气特性 .....	11
12. 功能描述 .....	14
12.1 低电锁定与激活 .....	14
12.2 充电 .....	14
12.3 升压 .....	14
12.4 USB C .....	17
12.5 USB C PD .....	19
12.6 快充功能 .....	19
12.7 充放电路径管理 .....	20
12.8 手机自动检测 .....	21
12.9 按键和照明灯 .....	21
12.10 快充状态指示 .....	22
12.11 电池充放电曲线选择 .....	22
12.12 LED 灯电量显示模式 .....	23
12.13 异常灯显提示 .....	24
12.14 VSET (电池规格设定) .....	24
12.15 NTC 功能 .....	24
12.16 I2C .....	25
12.17 苹果 lightning 线通信 .....	25
13. Layout 注意事项 .....	26
13.1 VOUT1/VOUT2/VBUS 电容位置 .....	26
13.2 VSYS 电容位置 .....	26
13.3 BAT/NTC 电容位置 .....	27
14. 典型应用原理图 .....	28
14.1 IP5353_AABC 系列应用 .....	28
14.2 IP5353_AAAC 系列应用 .....	30
14.3 IP5353_ABCL/ABC 系列应用 .....	32
15. 封装信息 .....	34

---

15.1 芯片封装 .....	34
15.2 芯片印字说明 .....	35
16. 责任及版权申明 .....	36

## 4. 修改记录

备注：以前版本的页码可能与当前版本的页码不同。

### 释放版本 V1.00（2022 年 7 月）

页码

---

• 初版释放.....	1
-------------	---

---

### 更改版本 V1.00（2022 年 7 月）至 V1.01（2022 年 8 月）

页码

---

• 更改和增加部分描述.....	1
• IP5353 常见型号增加低压 SCP 型号说明.....	7

---

## 5. 简化应用

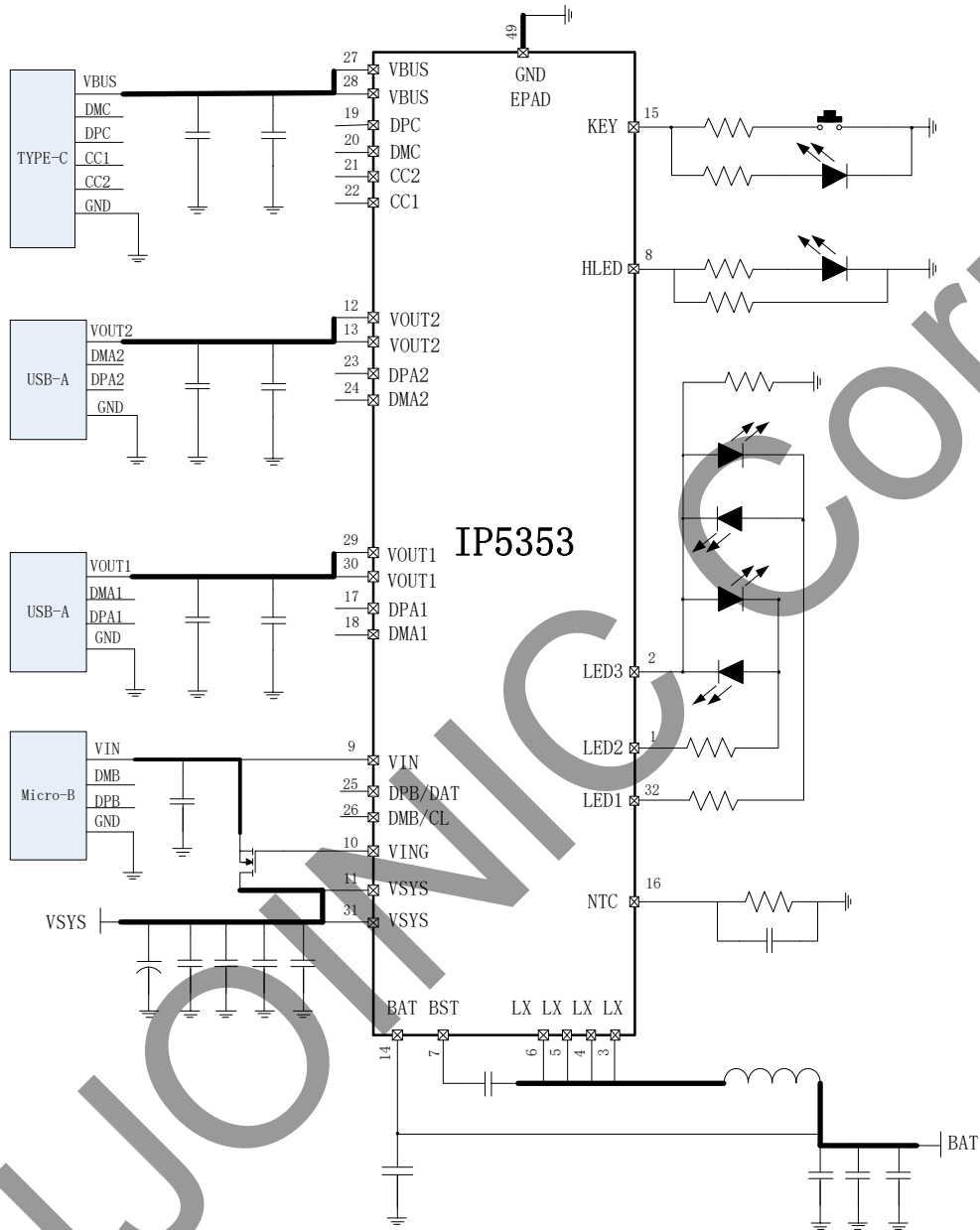


图 1 简化应用原理图

## 6. IP 系列型号选择表

### 6.1 移动电源芯片

芯片型号	充放电		主要特点								封装	
	放电	充电	LED灯数	照明灯	按键	I2C	DCP	USB C	QC 认证	PD3.0 /PPS	规格	兼容
IP5303T	1.0A	1.2A	1,2	√	√	-	-	-	-	-	ESOP8	PIN2 PIN
IP5305T	1.0A	1.2A	1,2,3,4	√	√	-	-	-	-	-	ESOP8	
IP5306	2.4A	2.1A	1,2,3,4	√	√	√	-	-	-	-	ESOP8	
IP5306H	2.4A	2.1A	1,2,3,4	√	√	√	-	-	-	-	ESOP8	
IP5406T	2.4A	2.1A	1,2,4	√	√	-	-	-	-	-	ESOP8	
IP5407	2.4A	2.1A	1,2,4	√	√	-	-	-	-	-	ESOP8	
IP5207	1.2A	1.2A	3,4,5	√	√	-	√	-	-	-	QFN24	PIN2 PIN
IP5209	2.4A	2.1A	3,4,5	√	√	√	√	-	-	-	QFN24	
IP5209U	2.4A	2.1A	3,4,5	√	√	√	√	-	-	-	QFN24	
IP5207T	1.2A	1.2A	1,2,3,4	√	√	√	√	-	-	-	QFN24	PIN2 PIN
IP5189T	2.1A	2.1A	1,2,3,4	√	√	√	√	-	-	-	QFN24	
IP5189TH	2.1A	2.1A	1,2,3,4	√	√	√	√	-	-	-	QFN24	
IP5310	3.1A	3.0A	1,2,3,4	√	√	√	√	√	-	-	QFN32	
IP5320	3.1A	3.0A	数码管	√	√	√	√	√	-	-	QFN28	
IP5506	2.4A	2.1A	数码管	√	√	-	-	-	-	-	ESOP16	
IP5508	2.4A	2.1A	数码管	√	√	-	√	-	-	-	QFN32	
IP5330	3.1A	3.0A	数码管	√	√	-	√	√	-	-	QFN32	
IP5566	3.1A	3.0A	1,2,3,4	√	√	-	√	√	-	-	QFN40	
IP5332	18W	4.0A	1,2,3,4	√	√	√	√	√	√	√	QFN32	
IP5328P	18W	4.0A	1,2,3,4	√	√	√	√	√	√	√	QFN40	
IP5356	22.5W	5.0A	数码管	√	√	-	√	√	√	√	QFN40	
IP5568	22.5W	5.0A	数码管	√	√	-	√	√	√	√	QFN64	
IP5353	22.5W	5.0A	4	√	√	-	√	√	√	√	QFN32	
IP5389	100W	8.0A	数码管	√	√	-	√	√	√	√	QFN64	
IP5386	45W	8.0A	1,2,4	√	√	-	√	√	√	√	QFN48	

支持: √

不支持: -

## 6.2 IP5353 常见型号说明

型号	功能说明
IP5353_AABC	标准 IP5353, 支持 AABC 接口
IP5353_AACL	标准 IP5353, 支持 AACL 接口
IP5353_ABCL	标准 IP5353, 支持 ABCL 接口
IP5353_LSCP_AABC	在 IP5353_AABC 基础上, 开启低压 SCP
IP5353_LSCP_AACL	在 IP5353_AACL 基础上, 开启低压 SCP
IP5353_LSCP_ABCL	在 IP5353_ABCL 基础上, 开启低压 SCP
IP5353_I2C_AABC	固定 I2C 功能, 支持 AABC 接口
IP5353_I2C_AACL	固定 I2C 功能, 支持 AACL 接口

## 7. 引脚定义

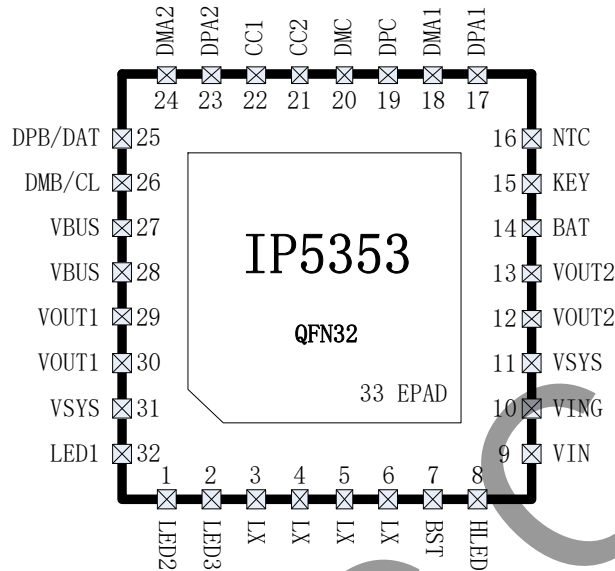


图 2 IP5353 引脚图

### 7.1 IP5353 引脚说明表

序号	名称	说明
1	LED2	电量显示灯驱动 LED2; I2C 功能时为 SDA
2	LED3	电量显示灯驱动 LED3; 复用为 VSET 功能; I2C 功能时为 MCU 唤醒引脚 INT
3、4、5、6	LX	DC-DC 开关节点, 连接电感
7	BST	内部高压驱动, 连接电容到 LX
8	HLED	快充模式状态指示
9	VIN	VIN 充电电源检测引脚
10	VING	VIN 充电输入 MOS 控制引脚
11、31	VSYS	系统输入输出公共节点
12、13	VOUT2	VOUT2 口输入输出电源引脚
14	BAT	电池供电节点
15	KEY	按键和照明灯引脚
16	NTC	NTC 电阻检测引脚
17	DPA1	VOUT1 口手机快充智能识别 DP
18	DMA1	VOUT1 口手机快充智能识别 DM
19	DPC	VBUS 口手机快充智能识别 DP



20	DMC	VBUS 口手机快充智能识别 DM
21	CC2	VBUS 口检测引脚 CC2
22	CC1	VBUS 口检测引脚 CC1
23	DPA2	VOUT2 口手机快充智能识别 DP
24	DMA2	VOUT2 口手机快充智能识别 DM
25	DPB/DAT	VIN 口的手机快充智能识别 DP; Lightning 输入解码引脚; 上述功能只能选择一个, 出厂时设定好
26	DMB/CL	VIN 口的手机快充智能识别 DM; Lightning 输入 PD 的 CC 通信引脚; 上述功能只能选择一个, 出厂时设定好
27、28	VBUS	VBUS 口输入输出电源引脚
29、30	VOUT1	VOUT1 输出口电源引脚
32	LED1	电量显示灯驱动 LED1, I2C 功能时为 SCL
33 (EPAD)	GND	功率地和散热地, 需要保持与 GND 良好接触

## 8. 内部结构框图

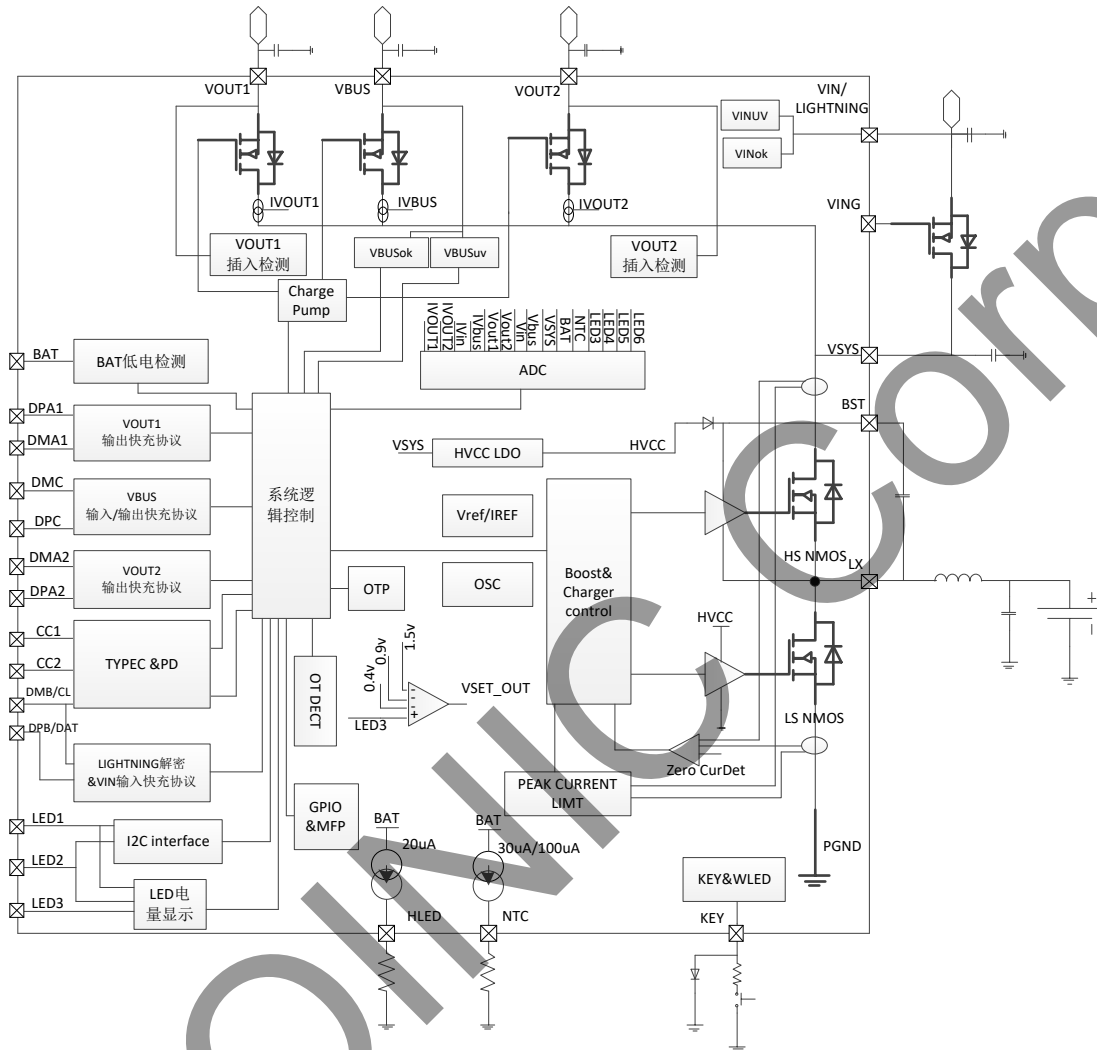


图3 内部结构框图

## 9. 极限参数

参数	符号	值	单位
端口输入电压范围	$V_{IN}$ 、 $V_{BUS}$	-0.3 ~ 16	V
结温范围	$T_J$	-40 ~ 150	°C
存储温度范围	$T_{stg}$	-60 ~ 150	°C
热阻（结温到环境）	$\theta_{JA}$	41	°C/W
人体模型（HBM）	ESD	4	KV

\*高于绝对最大额定值部分所列数值的应力有可能对器件造成永久性的损害，在任何绝对最大额定值条件下暴露的时间过长都有可能影响器件的可靠性和使用寿命

## 10. 推荐工作条件

参数	符号	最小值	典型值	最大值	单位
输入电压	$V_{BUS}$ / $V_{IN}$	4.5	5/9/12	13	V
电池电压	$V_{BAT}$	3.0	3.7	4.4	V

\*超出这些工作条件，器件工作特性不能保证。

## 11. 电气特性

除特别说明， $T_A=25^\circ\text{C}$ ， $L=2.2\mu\text{H}$ ， $V_{BAT}=3.8\text{V}$

参数	符号	测试条件	最小值	典型值	最大值	单位
<b>充电系统</b>						
输入电压	$V_{BUS}$ / $V_{IN}$		4.5	5/9/12	13	V
输入过压电压	$V_{BUS}$ / $V_{IN}$		13.0	13.5	14.0	V
充电恒压电压	$V_{TRGT}$	4.20V	4.19	4.22	4.25	V
		4.30V	4.29	4.32	4.35	V
		4.35V	4.34	4.37	4.39	V
		4.40V	4.39	4.42	4.45	V
充电电流	$I_{CHRG}$	$V_{IN}=5\text{V}$ ，电池端电流	2.0	2.4	2.8	A
		$V_{IN}=9\text{V}/12\text{V}$ ，电池端电流	3.8	4.4	5.0	A
		$V_{BUS}=5\text{V}$ ，输入电流	2.5	2.8	3.1	A
		$V_{BUS}=9\text{V}$ ，输入电流	1.7	2.0	2.3	A
		$V_{BUS}=12\text{V}$ ，输入电流	1.3	1.5	1.7	A

涓流充电电流	$I_{TRKL}$	BAT<2.5V, 输入端电流	50	75	100	mA
		2.5V<=V <sub>BAT</sub> <3.0V, 输入端电流	100	200	300	mA
涓流截止电压	$V_{TRKL}$		2.9	3.0	3.1	V
充电停充电流	$I_{STOP}$		250	400	550	mA
再充电阈值	$V_{RCH}$		4.05	4.10	4.15	V
充电截止时间	$T_{END}$		20	24	27	Hour
<b>升压系统</b>						
电池工作电压	$V_{BAT}$		3.0		4.4	V
DC 输出电压	QC2.0 $V_{OUT}$	$V_{OUT}=5V@1A$	4.95	5.05	5.15	V
		$V_{OUT}=9V@1A$	8.90	9.10	9.30	V
		$V_{OUT}=12V@1A$	11.90	12.10	12.30	V
	QC3.0 $V_{OUT}$	@1A	4.95		12.45	V
	QC3.0 Step			200		mV
输出电压纹波	$\Delta V_{OUT}$	$V_{BAT}=3.7V$ , $V_{OUT}=5.0V$ , $f_s=350kHz$		100		mV
		$V_{BAT}=3.7V$ , $V_{OUT}=9.0V$ , $f_s=350kHz$		150		mV
		$V_{BAT}=3.7V$ , $V_{OUT}=12.0V$ , $f_s=350kHz$		200		mV
升压系统供电电流	$I_{out}$	$V_{OUT}=5V$		3.1		A
		$V_{OUT}=9V$		2.22		A
		$V_{OUT}=12V$		1.67		A
升压系统效率	$\eta_{out}$	$V_{BAT}=3.7V$ , $V_{OUT}=5V$ , $I_{OUT}=2A$		94		%
		$V_{BAT}=3.7V$ , $V_{OUT}=9V$ , $I_{OUT}=2A$		93		%
		$V_{BAT}=3.7V$ , $V_{OUT}=12V$ , $I_{OUT}=1.5A$		92		%
升压系统过流关断电流	$I_{shut}$	$V_{BAT}=3.7V, V_{OUT}=5V$	3.4	4.0	4.4	A
		$V_{BAT}=3.7V, V_{OUT}=9V$	2.25	2.60	2.90	A
		$V_{BAT}=3.7V, V_{OUT}=12V$	1.7	1.9	2.2	A
输出轻载关机电流	$I_{load}$	$V_{BAT}=3.7V$		80		mA
负载过流检测时间	$T_{UVD}$	输出电压持续低于 4.2V		30		ms
负载短路检测时间	$T_{OCD}$	输出电流持续大于 4.4A	150		200	$\mu s$

控制系统						
开关频率	fs	放电开关频率	300	350	400	kHz
		充电开关频率	300	350	400	kHz
NMOS 导通电阻	r <sub>DSON</sub>	上管		9	11	mΩ
NMOS 导通电阻		下管		9	11	mΩ
电池端待机电流	I <sub>STB</sub>	V <sub>IN</sub> =0V, V <sub>BAT</sub> =3.7V, 平均电流		100		μA
LED 照明驱动电流	I <sub>WLED</sub>		10	15	20	mA
LED 显示驱动电流	I <sub>L1</sub> I <sub>L2</sub> I <sub>L3</sub>	电压下降 10%		3		mA
总负载轻载关机自动检测时间	T <sub>1load</sub>	负载电流持续小于 80mA	25	32	44	s
输出口轻载关断自动检测时间	T <sub>2load</sub>		14	16	18	s
短按键唤醒时间	T <sub>OnDebounce</sub>		60	100	200	ms
开启 WLED 时间	T <sub>Keylight</sub>		1.2	2	3	s
热关断温度	T <sub>OTP</sub>	上升温度	130	140	150	°C
热关断温度迟滞	ΔT <sub>OTP</sub>			40		°C

## 12. 功能描述

### 12.1 低电锁定与激活

IP5353在首次接入电池时，芯片处于锁定状态，电量灯最低位会闪5s。在非充电状态时，如果电池电压过低触发低电关机，IP5353也会进入锁定状态。

为了降低静态功耗，在芯片锁定状态下，IP5353不支持手机插入检测功能，也无法通过按键进行开机。此时按键动作无法开启升压输出，但电量灯最低位会闪5s进行提示。

芯片在锁定状态时，必须要有充电动作才能激活芯片功能。

### 12.2 充电

IP5353 集成涓流、恒流、恒压的充电管理功能。采用同步开关充电技术，开关频率 350kHz，支持自动匹配不同的充电电压规格：

当电池电压小于3V时，采用200mA涓流充电；

当电池电压大于3V时，采用输入恒流充电，电池端最大充电电流5.0A；普通5V输入充电时，输入功率为10W；快充输入充电时，输入功率18W。充电效率最高可达94%，能缩短3/4的充电时间；

当电池电压接近设定的电池电压时，采用恒压充电；

当电池端充电电流小于400mA左右且电池电压接近恒压电压时，停止充电。充电完成后，若检测到电池电压低于4.1V后，重新开启电池充电。

IP5353 支持边充边放功能。在边充边放时，输入输出均为 5V 模式。

### 12.3 升压

IP5353 集成高压输出的同步开关转换器系统，支持 3.3V~12V 的宽电压范围输出，负载能力分别为 5V@3.1A、9V@2.22A、12V@1.67A，开关频率为 350kHz。IP5353 内置的输出软启动功能，可防止启动时的瞬间冲击电流过大引起故障。IP5353 集成输出过流、短路、过压、过温等保护功能，确保系统稳定可靠地工作。

升压系统输出电流可随温度自动调节，确保芯片温度在设定温度以下。

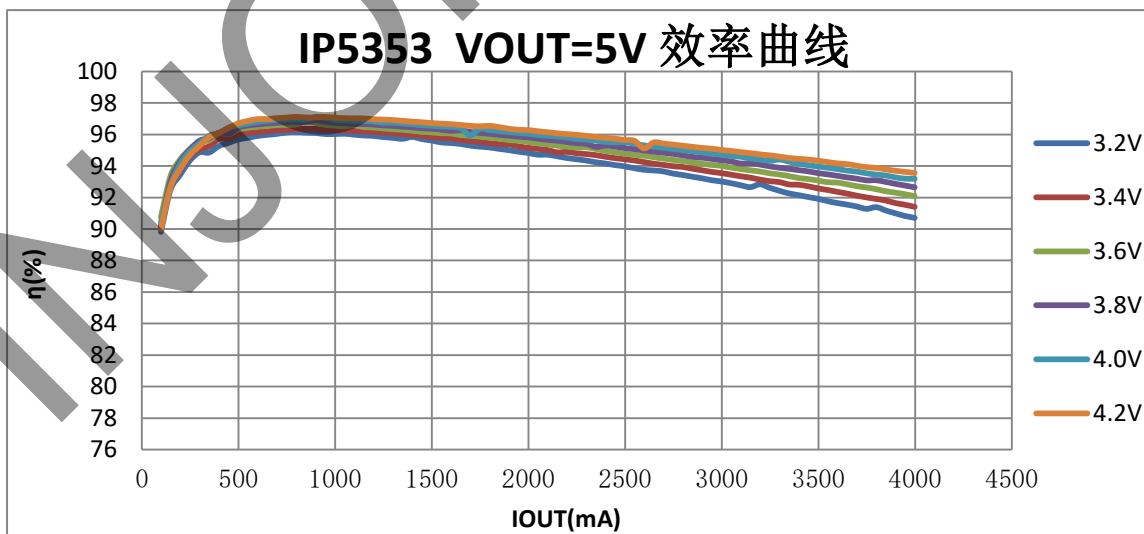


图4 IP5353 VOUT=5V 效率曲线

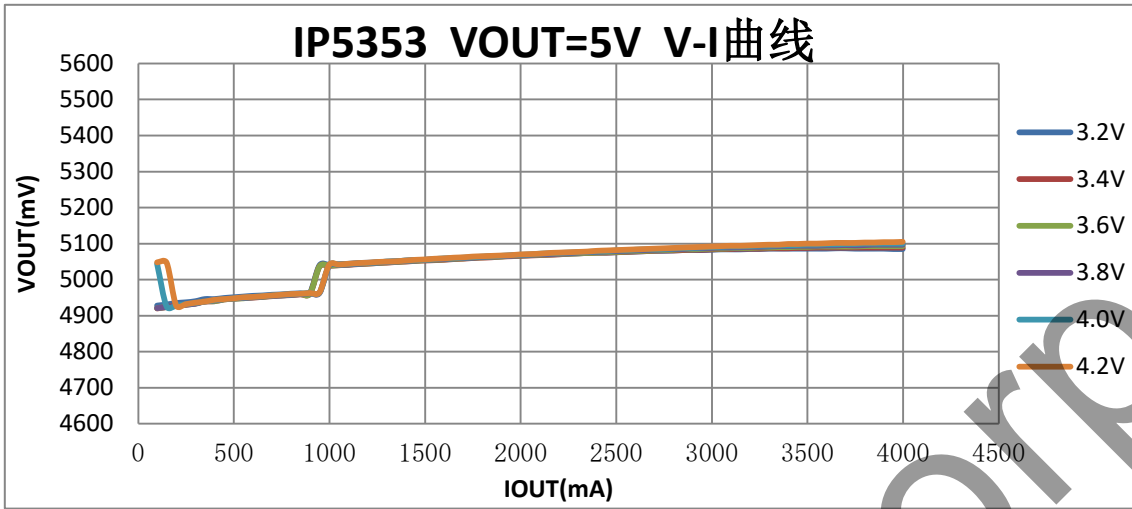


图 5 IP5353 VOUT=5V V-I 曲线

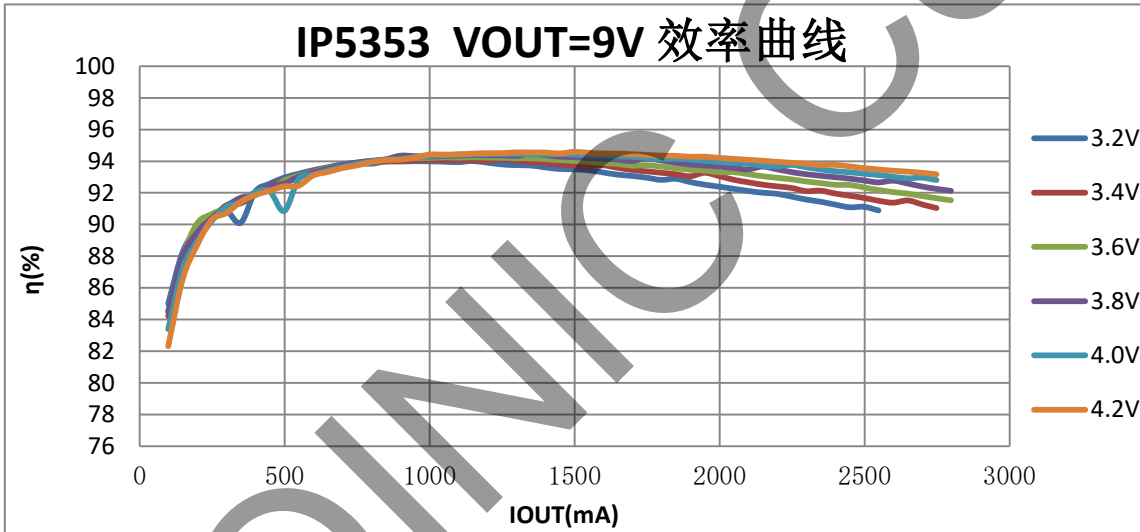


图 6 IP5353 VOUT=9V 效率曲线

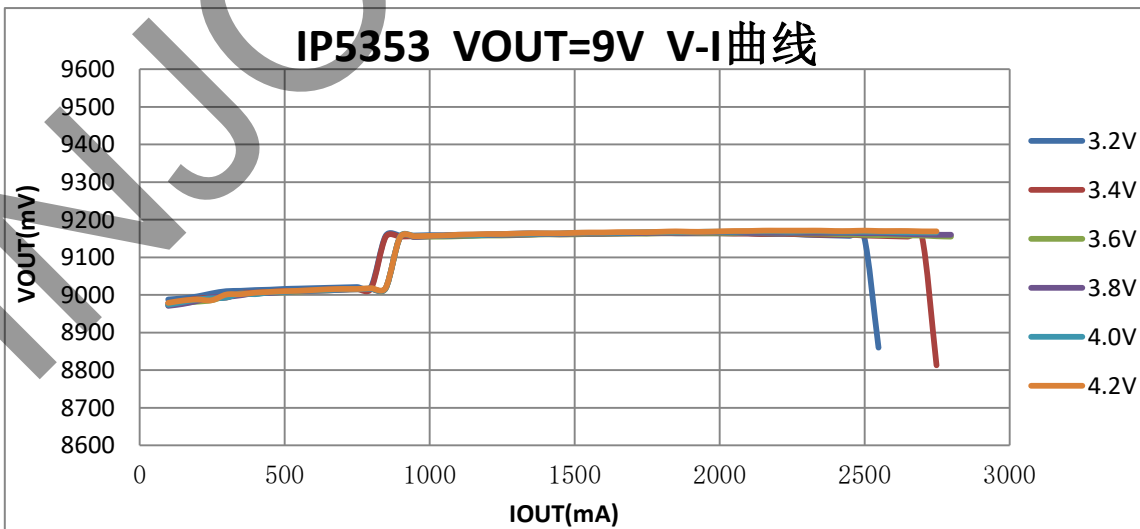


图 7 IP5353 VOUT=9V V-I 曲线

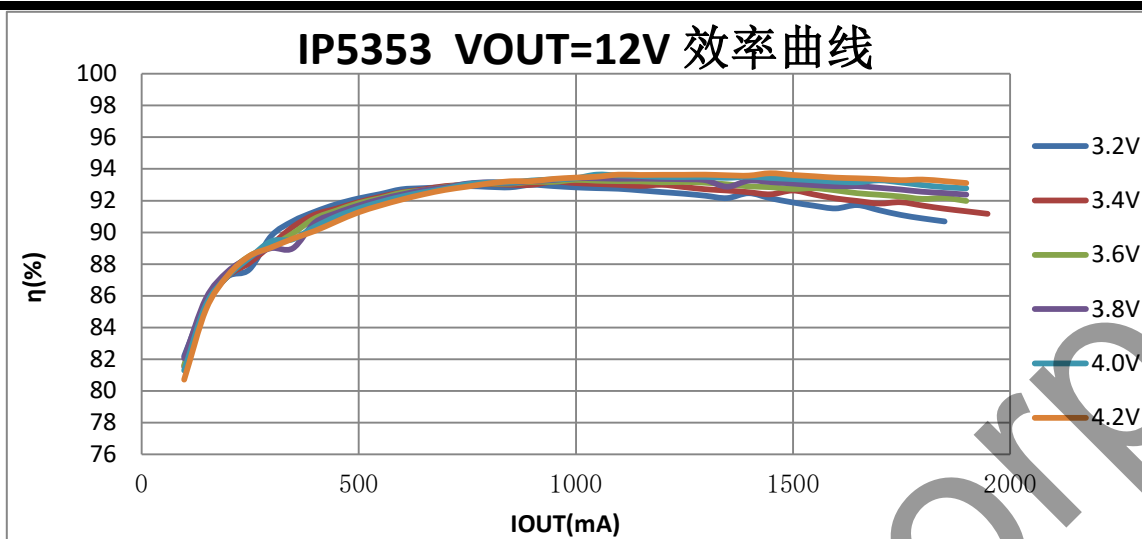


图 8 IP5353 VOUT=12V 效率曲线

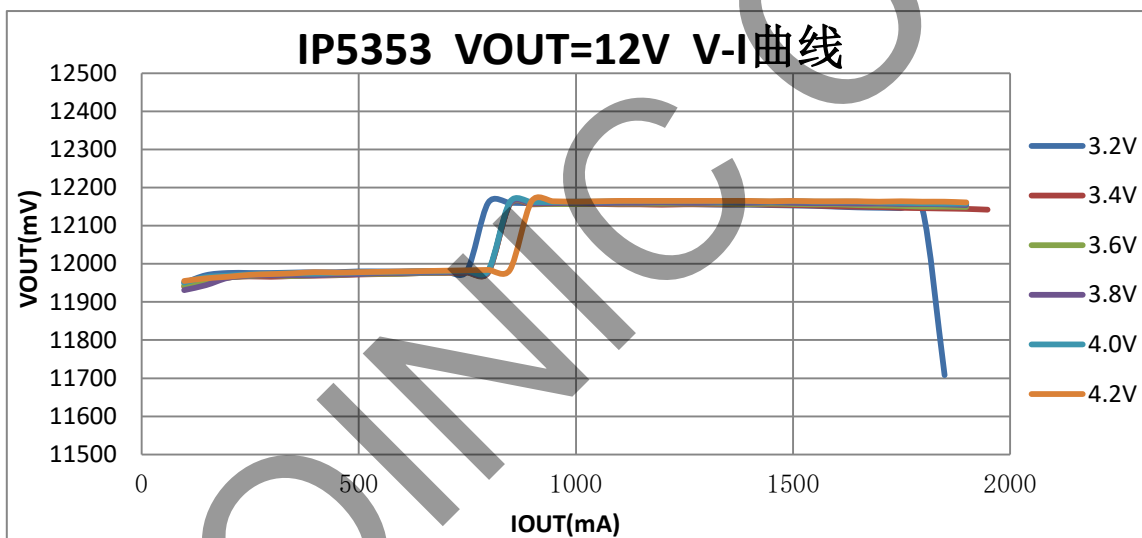


图 9 IP5353 VOUT=12V V-I 曲线



## 12.4 USB C

IP5353 集成 USB C 输入、输出识别接口，支持自动切换内置上下拉电阻，可自动识别插入设备的充电属性。带有 Try.SRC 功能，当连接到对方为 DRP 设备时，可优先给对方充电。

当作为 DFP 工作时，使用 CC 引脚配置对外输出 3A 电流能力信息；当作为 UFP 工作时，可识别出对方的输出电流能力。

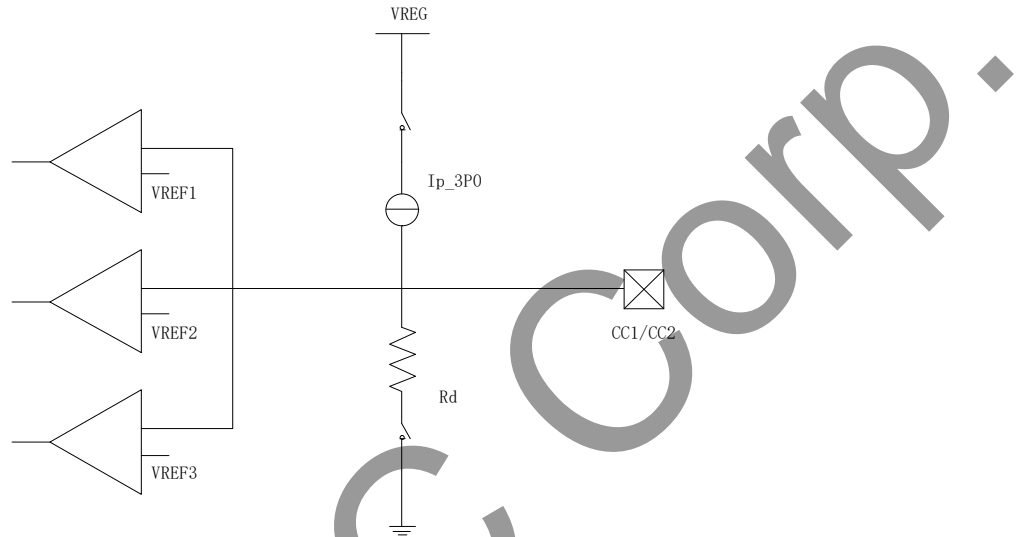


图 10 CC 内部电路

表 1 上下拉能力

名称	值
Ip_3P0	330 $\mu$ A
Rd	5.1k $\Omega$

表 2 上拉 Ip 使能时的比较器阈值

	Minimum Voltage	Maximum Voltage	Threshold
Powered cable/adapter (vRa)	0.00V	0.75V	0.80V
Sink (vRd)	0.85V	2.45V	2.60V
No connect(vOPEN)	2.75V		

表 3 下拉电阻 Rd 使能时的比较器阈值

Detection	Min voltage	Max voltage	Threshold
vRa	-0.25V	0.15V	0.20V
vRd-Connect	0.25V	2.04V	
vRd-USB	0.25V	0.61V	0.66V
vRd-1.5	0.70V	1.16V	1.23V
vRd-3.0	1.31V	2.04V	

**Figure 4-36 DRP Timing**

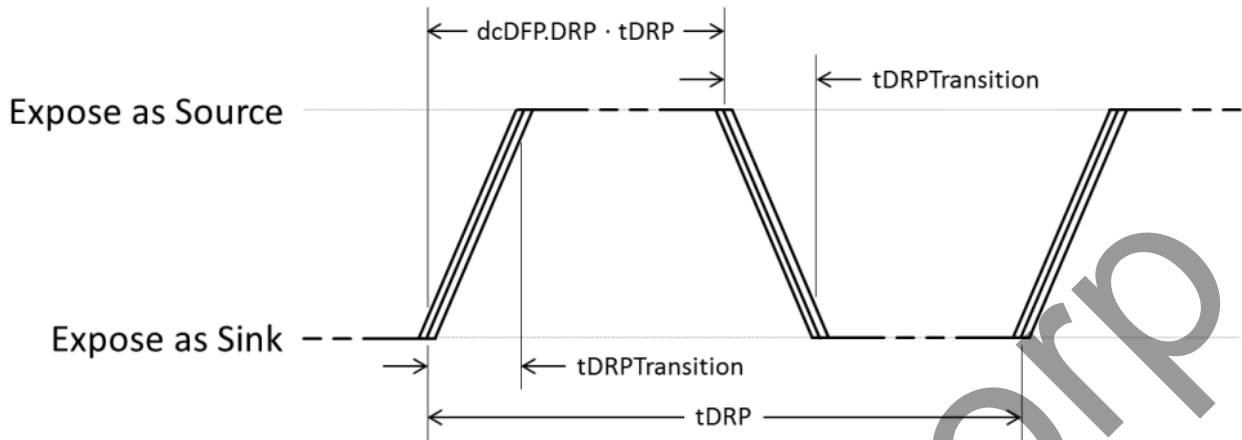


图 11 USB C 检测周期

表 4 USB C 检测周期

	Minimum	Maximum	Description
tDRP	50ms	100ms	The period a DRP shall complete a Source to Sink and back advertisement
dcSRC.DRP	30%	70%	The percent of time that a DRP shall advertise Source during tDRP
tDRPTransition	0ms	1ms	The time a DRP shall complete transitions between Source and Sink roles during role resolution
tDRPTry	75ms	150ms	Wait time associated with the Try.SRC state
tDRPTryWait	400ms	800ms	Wait time associated with the Try.SNK state

**Figure 4-16 Connection State Diagram: DRP with Accessory and Try.SRC Support**

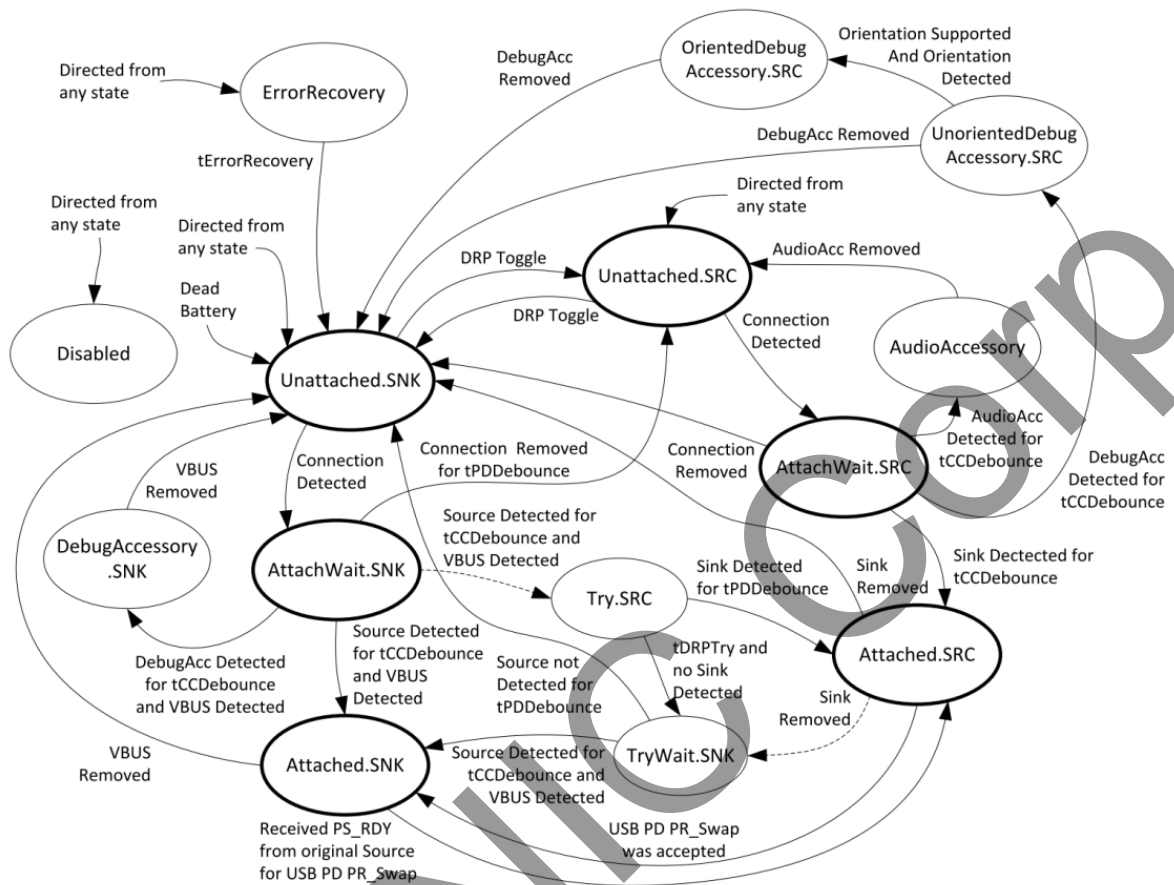


图 12 USB C 检测状态转换

## 12.5 USB C PD

IP5353 集成 USB C Power Delivery PD2.0/PD3.0/PPS 协议，集成物理层协议（PHY）、硬件双向标记编解码（BMC）模块。

IP5353 支持 PD2.0/PD3.0 双向输入/输出协议，支持 PPS 输出协议。输入输出都支持 5V、9V、12V 电压档位。PD 输出广播能力为 5V@3.0A、9V@2.22A、12V@1.67A，PPS 3.3V~11V@2A，支持 20W 功率输出。

## 12.6 快充功能

IP5353 支持多种规格的快充形式：PD2.0/PD3.0/PPS、QC2.0/QC3.0、FCP、AFC、SCP、Apple、三星。

给 IP5353 充电不支持 QC2.0、QC3.0 协议（不支持外置 QC 快充协议芯片），可支持 FCP、AFC、PD2.0/PD3.0 快充输入。由于 FCP、AFC 是通过 DP/DM 实现快充握手请求，因此当增加了其他输入快充协议芯片时，无法再支持 FCP、AFC 快充。

IP5353 给手机充电时，自动检测 DP、DM 引脚上的快充时序，智能识别手机类型，可支持 QC2.0/QC3.0、FCP、AFC、SCP 协议的手机，且支持 Apple 2.4A 模式、三星 2A 模式、BC1.2 普通 Android 1A 模式。

Apple 2.4A 模式时：DP=DM=2.7V

三星 2A 模式时：DP=DM=1.2V

BC1.2 模式时：DP 与 DM 短接

在 BC1.2 模式下，当芯片检测到 DP 电压大于 0.325V 且小于 2V 持续 1.25s 时，初步判断为有快充请求，这时将会断开 DP 与 DM 之间的短接通路，同时将 DM 下拉 20kΩ 电阻到地。如果 DP 电压大于 0.325V 且小于 2V、DM 电压小于 0.325V 并且持续 2ms，则认为快充连接成功。之后就按照 QC2.0/QC3.0 需求输出请求的电压。任何时候当 DP 电压小于 0.325V，则强制退出 QC 快充模式，输出电压立即恢复默认 5V。

表 5 QC2.0/QC3.0 输出电压请求规则

DP	DM	Result
0.6V	GND	5V
3.3V	0.6V	9V
0.6V	0.6V	12V
0.6V	3.3V	Continue Mode
3.3V	3.3V	保持

Continue Mode 即是 QC3.0 特有的工作模式。在该模式下，输出电压可以按照 QC3.0 的协议要求进行 0.2V/Step 精细的电压调节。

表 6 IP5353 各端口支持的快充协议

协议	VOUT1 输出口	VBUS 输出口	VBUS 输入口	VOUT2 输出口	VIN 输入口
QC2.0	√	√	-	√	-
QC3.0	√	√	-	√	-
AFC	√	√	√	√	√
FCP	√	√	√	√	√
SCP	√	√	√	√	√
PD2.0	-	√	√	-	√
PD3.0	-	√	√	-	√
PPS	-	√	-	-	-

支持：√

不支持：-

## 12.7 充放电路径管理

**待机：**

当 VBUS 或者 VIN 插入充电电源时，可直接启动充电功能。

当 VBUS 上插入 USB C UFP 设备或者 VOUT 上插入用电设备时，可自动开启放电功能。

当有按键动作，且 VBUS、VOUT1、VOUT2 上有负载连接时，会开启相应的输出口，否则输出口会保持关闭状态。

**放电：**

无按键动作的情况下，只有连接用电设备的输出口才会开启，未连接用电设备的输出口保持关闭。已经开启的输出口，需待该输出口的输出电流小于 80mA 时，持续一段时间后会自动关闭。

VBUS、VOUT、VOUT2 的 USB 口均支持输出快充协议。由于该方案是单电感方案，只能支持一个电压输出，因此只有一个输出口开启的情况下才能支持快充输出。同时使用两个或者两个以上输出口时，会自动关闭输出快充功能。

按照“[典型应用原理图](#)”所示连接电路，任何一个输出口已经进入快充输出模式时，当其他输出口有用电设备插入，IP5353 会先关闭所有输出口，关闭快充功能，再开启有连接用电设备的输出口。此时所有输出口仅支持 BC1.2、Apple、三星的 DCP 模式充电。从多个用电设备减少到只有一个用电设备时，IP5353 会先关闭所有输出口，开启快充功能，之后再开启最后一个用电设备存在的输出口，以此方式来重新激活用电设备的快充请求。当只有一个输出口开启的情况下，总的输出电流小于 80mA 并且持续 32s 时，IP5353 会关闭输出口和放电功能，进入待机状态。

## 充电：

VBUS 口、VIN 口任何一个口插入电源都可以进行充电。如果都接入电源充电时，会优先使用先插入的电源进行充电。

在单充电的模式下，IP5353 支持识别充电电源的快充模式，自动匹配合适的充电电压和充电电流。

## 边充边放：

当同时插着充电电源和用电设备时，IP5353 会自动进入边充边放模式。在该模式下，芯片会自动关闭内部快充功能。为保证优先给用电设备供电，IP5353 会将充电欠压环路阈值提高到 4.9V 以上。在 VSYS 电压只有 5V 的情况下，开启放电路径给用电设备供电，如果 VSYS 电压大于 6.0V，为了安全考虑，不会开启放电路径。

在边充边放过程中，如果拔掉充电电源，IP5353 将关闭充电功能，重新启动放电功能来给用电设备供电。为了安全考虑，同时也为了能够重新激活手机请求快充，转换过程中会有一段时间出现输出电压掉到 0V。

在边充边放过程中，如果拔掉用电设备，或者用电设备充满、停止抽电持续 16s，IP5353 会自动关闭对应的放电路径。当放电路径全部关闭时，芯片状态回到单充电模式，IP5353 会降低充电欠压环路，自动重新申请快充，加速给移动电源充电。

## 12.8 手机自动检测

### 手机插入自动检测功能：

IP5353 自动检测手机插入。手机插入后即刻从待机态唤醒，打开升压 5V 给手机充电，省去按键操作，可支持无按键模具方案。

### 手机充满自动检测功能：

多口放电状态下，当单个口的输出电流小于 80mA，并且持续 16s 时，IP5353 会将该输出口关闭。当总电流小于 80mA 并且持续 32s 时，则判断为所有输出口的手机均为充满状态或者拔出状态，将自动关闭升压输出，进入待机模式。

## 12.9 按键和照明灯

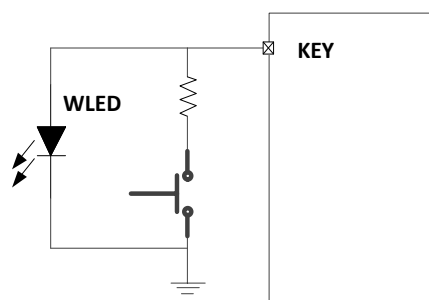


图 13 KEY 按键接法

按键连接方式如图 13 所示，可识别长按键和短按键操作。

- 按键持续时间长于 100ms，但小于 2s，即为短按动作。短按将开启电量显示灯和升压输出。
- 按键持续时间长于 2s，即为长按动作。长按会开启或者关闭照明 WLED。
- 小于 30ms 的按键动作不会有任何响应。
- 在 1s 内连续两次短按键，会关闭升压输出、电量显示。
- 超长按 10s 可复位整个系统。

## 12.10 快充状态指示

IP5353 的 HLED 引脚可以指示当前快充模式，当进入快充状态，指示灯会自动亮起。

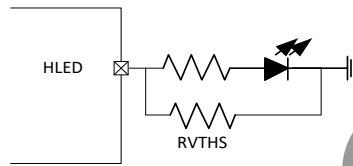


图 14 快充指示灯接法

## 12.11 电池充放电曲线选择

IP5353 通过在 HLED 引脚下拉不同阻值的电阻（RVTHS），来选择不同的电池充放电曲线，连接方式如图 14。

下表列出了在 HLED 引脚下拉不同阻值的 RVTHS 时，电量指示灯状态和电池电压的关系；

要注意表中的转灯电压（OCV）并不是电池的实际电压，而是计算了电池内阻补偿后的电压，计算公式如下：

充电时，转灯电压（OCV）= 电池实际电压（IP5353 BAT 上（第 14 脚）对地电压）- IBAT（IP5353 测得的电池端充电电流）\* RSET（40mΩ）；

放电时，转灯电压（OCV）= 电池实际电压（IP5353 BAT 上（第 14 脚）对地电压）+ IBAT（IP5353 测得的电池端放电电流）\* RSET（40mΩ）；

表 7 4 灯模式充放电 OCV 阈值

	RVTHS 阻值	电量指示灯状态	充放电转灯电压 (4.20V 电池)	充放电转灯电压 (4.30V/4.35V/4.40V 电池)
阈值一	20kΩ 1%	4 灯转 3 灯	4020 mV	4020 mV
		3 灯转 2 灯	3780 mV	3780 mV
		2 灯转 1 灯	3600 mV	3600 mV
阈值二	43kΩ 1%	4 灯转 3 灯	4020 mV	4020 mV
		3 灯转 2 灯	3900 mV	3900 mV
		2 灯转 1 灯	3660 mV	3660 mV
阈值三	62kΩ 1%	4 灯转 3 灯	4020 mV	4020 mV
		3 灯转 2 灯	3900 mV	3900 mV
		2 灯转 1 灯	3780 mV	3780 mV
阈值四	NC (寄存器设置)	4 灯转 3 灯	3900 mV	4020 mV
		3 灯转 2 灯	3720 mV	3900 mV
		2 灯转 1 灯	3600 mV	3720 mV

## 12.12 LED 灯电量显示模式

IP5353 4 灯模式电量显示灯方案，连接方式如下。

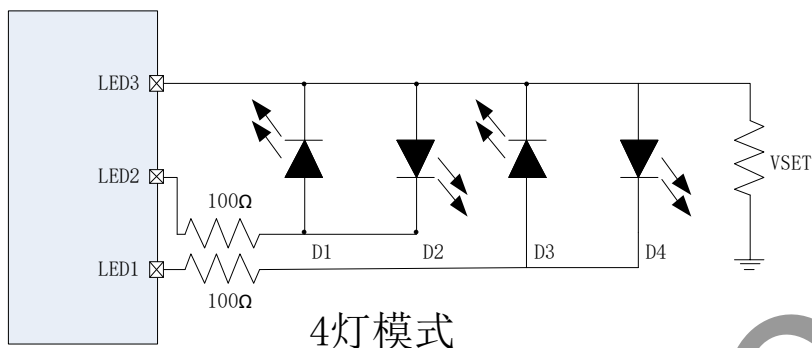


图 15 4LED 连接方式

4 灯模式的显示方式为：

表 8 充电时 4 灯的显示方式

电量 C (%)	D1	D2	D3	D4
充满	亮	亮	亮	亮
$75\% \leq C$	亮	亮	亮	0.5Hz 闪烁
$50\% \leq C < 75\%$	亮	亮	0.5Hz 闪烁	灭
$25\% \leq C < 50\%$	亮	0.5Hz 闪烁	灭	灭
$C < 25\%$	0.5Hz 闪烁	灭	灭	灭

表 9 放电时 4 灯的显示方式

电量 C (%)	D1	D2	D3	D4
$C \geq 75\%$	亮	亮	亮	亮
$50\% \leq C < 75\%$	亮	亮	亮	灭
$25\% \leq C < 50\%$	亮	亮	灭	灭
$3\% \leq C < 25\%$	亮	灭	灭	灭
$0\% < C < 3\%$	1.0Hz 闪烁	灭	灭	灭
$C = 0\%$	灭	灭	灭	灭

## 12.13 异常灯显提示

IP5353 支持异常灯显提示，当触发了 NTC 高低温、VIN/VBUS 过压、BAT 低电等异常情况时，电量指示灯会报警。

表 10 异常灯显提示

异常状态	D1	D2	D3	D4
NTC 高温/NTC 低温	1.25Hz 闪烁	1.25Hz 闪烁	1.25Hz 闪烁	1.25Hz 闪烁
VIN/VBUS 过压	1.25Hz 闪烁	1.25Hz 闪烁	1.25Hz 闪烁	1.25Hz 闪烁
BAT 低电	1.25Hz 闪 4 次	灭	灭	灭

## 12.14 VSET（电池规格设定）

IP5353 可以通过 VSET 引脚（LED3 引脚）设定电池规格，配置不同电池规格的参数。VSET 电阻阈值和设定的电池规格如下表所示。

表 11 VSET 电阻对应电池规格表

VSET 端电阻	对应电池规格
NC	4.20V
68kΩ	4.30V
33kΩ	4.35V
10kΩ	4.40V

## 12.15 NTC 功能

IP5353 集成 NTC 功能，可检测电池温度。IP5353 工作时在 NTC 引脚上产生一个恒流源，与外部下拉的 NTC 温敏电阻产生电压。芯片通过内部检测 NTC 引脚的电压来判断当前电池的温度。

\*在 NTC 引脚对 GND 并联的 100nF 电容，电容要求靠近芯片引脚放置。

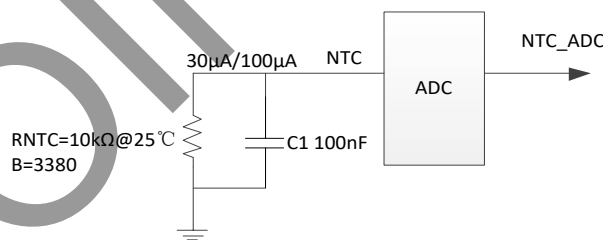


图 16 电池 NTC 比较

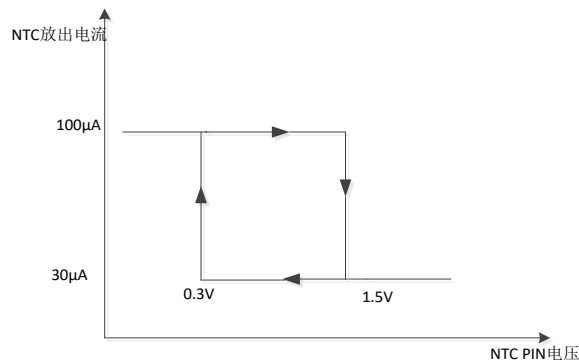


图 17 NTC 电压和放出电流关系



为了精准的区分电池 NTC 的温度，IP5353 采用电流切换型 NTC 检测模块。芯片内部检测 NTC 引脚输出的电流与外部下拉的 NTC 温敏电阻产生的电压来判断当前电池的温度。

当 NTC 引脚的输出电流为  $100\mu\text{A}$ ，并且检测到 NTC 引脚的电压高于  $1.5\text{V}$  时，NTC 引脚的输出电流则调整为输出  $30\mu\text{A}$ ；

当 NTC 引脚的输出电流为  $30\mu\text{A}$ ，并且检测到 NTC 引脚的电压低于  $0.3\text{V}$  时，NTC 引脚的输出电流则调整为输出  $100\mu\text{A}$ ；

在充电状态下：

当检测到 NTC 引脚的电压低于  $0.49\text{V}$  时，表示电池温度高于  $45^\circ\text{C}$ ；停止充电功能；

当检测到 NTC 引脚的电压高于  $0.82\text{V}$  时，表示电池温度低于  $0^\circ\text{C}$ ；停止充电功能；

在放电状态下

当检测到 NTC 引脚的电压低于  $0.30\text{V}$  时，表示电池温度高于  $60^\circ\text{C}$ ；停止放电功能；

当检测到 NTC 引脚的电压高于  $2.08\text{V}$  时，表示电池温度低于  $-20^\circ\text{C}$ ；停止放电功能；

如果方案不需要 NTC 功能，需要在 NTC 引脚对地接  $10\text{k}\Omega$  电阻，不能将 NTC 引脚浮空或者直接接地。

## 12.16 I2C

I2C 连接方式

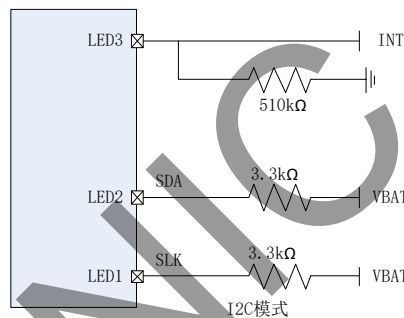


图 18 I2C 应用电路图

IP5353 默认不支持 I2C 连接，需要采用定制型号 IP5353\_I2C\_XXXX 进行设计方案。I2C 部分对应电路如图 18。I2C 模式时，INT 信号在待机时为高阻状态，在工作时为高电平状态，可以用于唤醒 MCU。

## 12.17 苹果 lightning 线通信

IP5353 集成 Lightning 通信电路，外部连接方式如图 19 所示。

由于该通信电路需要通过外部  $510\Omega$  电阻上拉到 BAT，所以只能在电池电压  $3\text{V}$  以上的时候才能通信成功。如果需要电池电压低于  $3\text{V}$  时也能通信成功，建议外加 Lightning 通信芯片。

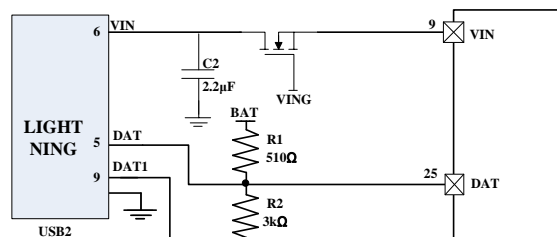


图 19 Lightning 通信电路

## 13. Layout 注意事项

仅列举几处可能会影响到功能和性能的注意事项，若还有其他注意事项将会另附文档补充。

以下描述以“AABC”方案举例

### 13.1 VOUT1/VOUT2/VBUS 电容位置

IP5353 集成 USB 输出功率路径，VOUT1/VOUT2/VBUS 的 2.2 $\mu$ F 电容必须靠近芯片引脚放置，在布局允许的情况下，该电容的位置离芯片越近越好。

同时靠近 USB 座子放置 100nF 电容，电容平行靠近 USB 座子。

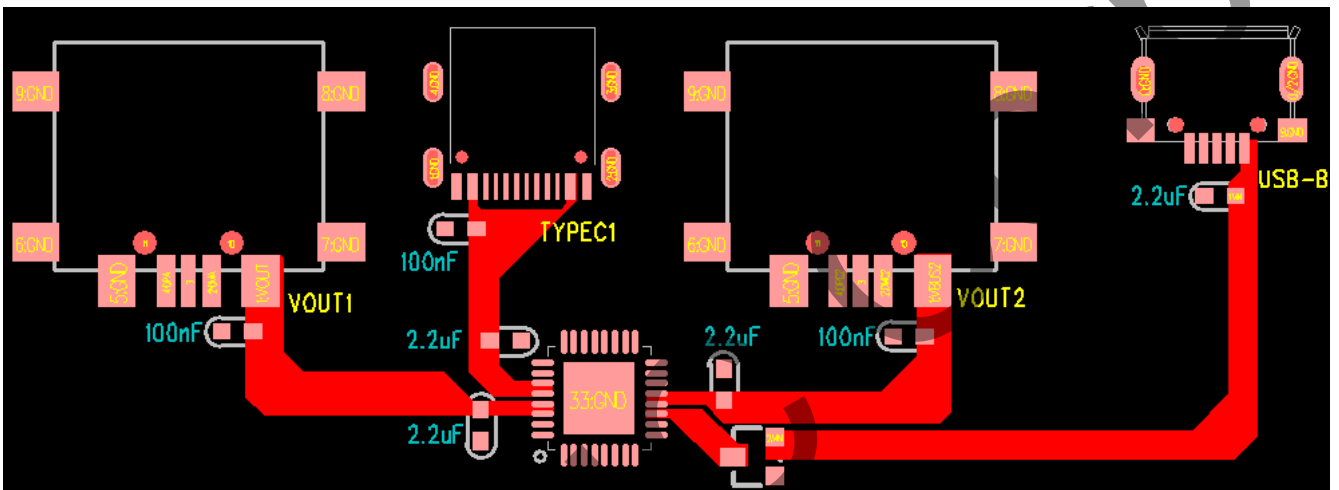


图 20 VOUT1/VOUT2/VBUS 电容位置

### 13.2 VSYS 电容位置

芯片工作的功率和电流均较大，VSYS 网络上电容的位置会影响到 DC-DC 工作的稳定性。VSYS 网络上的电容需要尽可能靠近芯片的 VSYS 引脚和 EPAD，并且大面积铺铜，多增加一些过孔，以减小电容与芯片之间电流环流的面积，减小寄生参数。

VSYS 引脚分布在芯片的两侧，两侧都需要就近引脚放置电容，并且在 PCB 上通过较宽(不小于 100mil)的铺铜将两侧的 VSYS 引脚连接在一起。

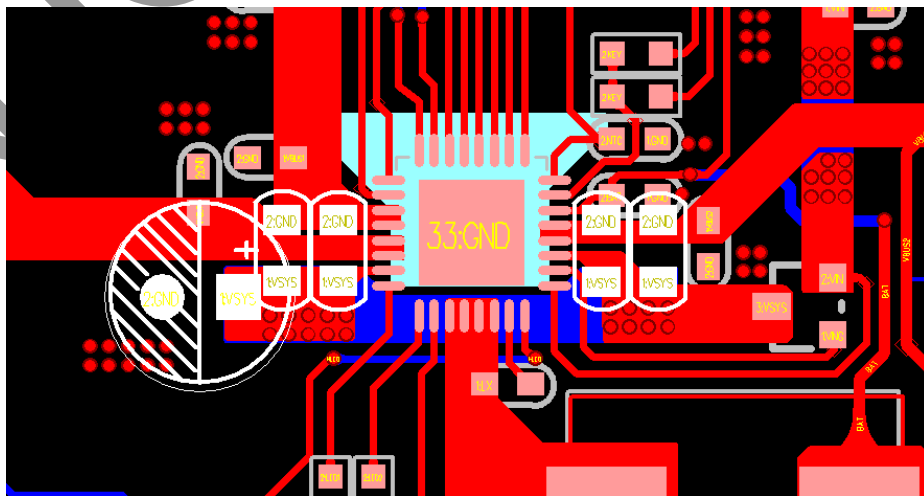


图 21 VSYS 电容位置

## 13.3 BAT/NTC 电容位置

芯片的 BAT 引脚和 NTC 引脚的 100nF 电容需要尽可能的靠近芯片的引脚放置，并且电容的 GND 焊盘附近需要就近打 GND 过孔。

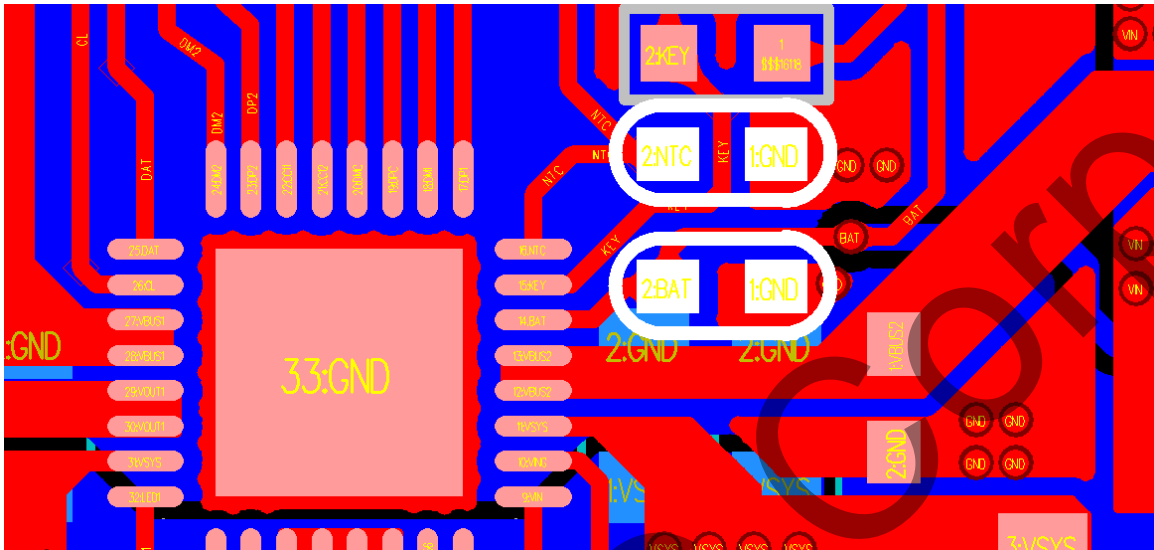


图 22 BAT/NTC 电容位置

## 14. 典型应用原理图

IP5353 只需要 MOS 管、电感、电容、电阻等少量无源器件，即可实现完整功能的快充移动电源方案。

### 14.1 IP5353\_AABC 系列应用

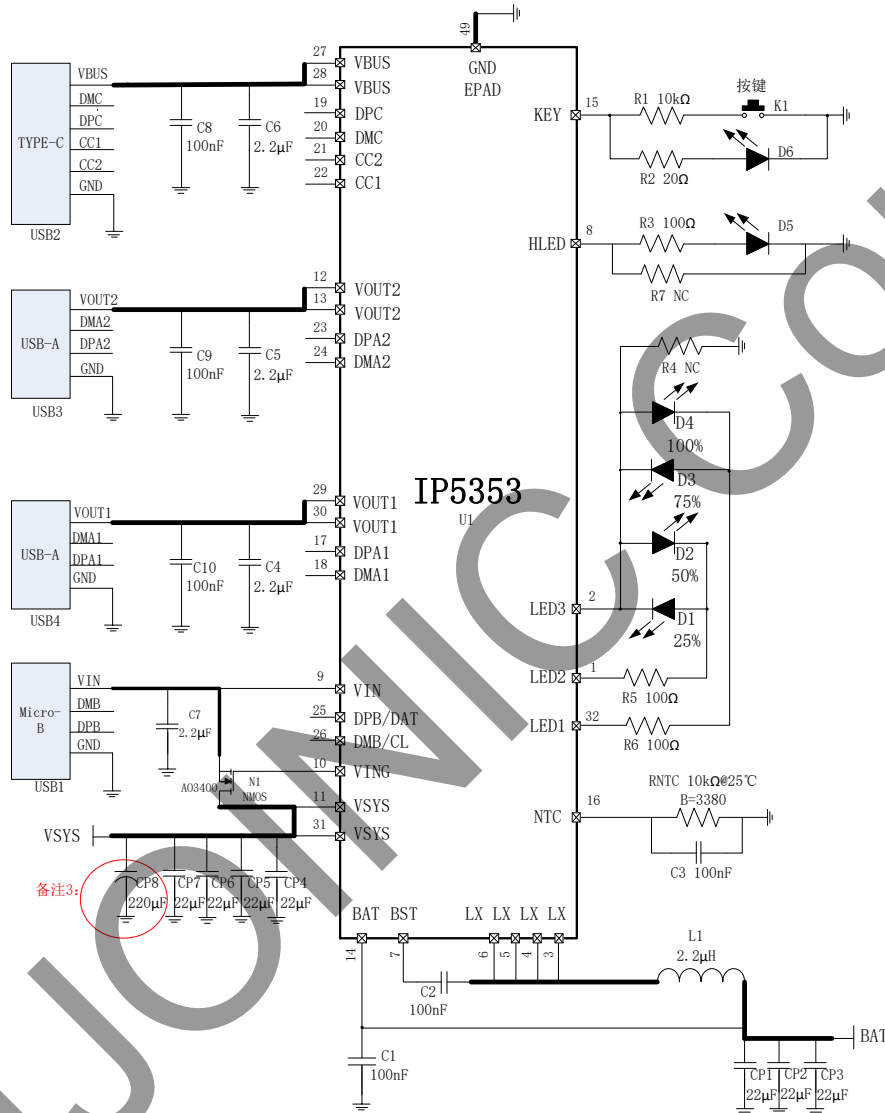


图 23 IP5353\_AABC 应用原理图

备注:

- 1、C3 电容需要靠近 NTC 引脚，不使用 NTC 时，NTC 引脚通过 10kΩ 电阻接地；
- 2、不需要 VIN 口时，可以直接悬空；不需要 VOUT1 或者 VOUT2 口时，需要保留 2.2μF 电容靠近芯片引脚。
- 3、IP5353 VSYS 220μF 电容：VSYS 电容需要紧靠芯片引脚，如果电容太远需要增加 220μF 电解电容。实际产品应用时如果结构允许我们建议增加 220μF 电解电容，如果不加电解电容，VSYS 电容需要紧靠芯片引脚。
- 4、如果方案上的 USB 口只有 A+A+C，推荐选型 IP5353\_AABC 型号。

**BOM 表**

序号	元件名称	型号&规格	位置	用量	备注
1	贴片芯片	QFN32 IP5353	U1	1	
2	贴片电容	0603 100nF 10% 16V	C1	1	
3	贴片电容	0603 100nF 10% 25V	C2 C8 C9 C10	4	
4	贴片电容	0603 2.2μF 10% 25V	C4 C5 C6 C7	4	
5	贴片电容	0805 22μF 10% 16V	CP1 CP2 CP3	3	
6	贴片电容	0805 22μF 10% 25V	CP4 CP5 CP6 CP7	4	
7	电解电容	220uf 10% 25V	CP8	1	
8	贴片电阻	0603R 10kΩ 1%	R1	2	
9	贴片电阻	0603R NC 1%	R4 R7	2	
10	贴片电阻	0603R 100Ω 1%	R3 R5 R6	3	
11	贴片 LED	0603 蓝灯	D1 D2 D3 D4	4	
12	贴片 LED	0603 红灯	D5	1	
13	LED 灯	5MM LED	D6	1	手电筒电路需添加的物料
14	贴片电阻	0603R 20Ω 1%	R2	1	
15	NTC 热敏电阻	10kΩ@25℃ B=3380	RNTC	1	NTC 电路需添加的物料
16	贴片电容	0603 100nF 10% 16V	C3	1	
17	贴片 NMOS	SOT23-3 AO3400	N1	1	
18	一体成型电感	2.2μH 10*10	L1	1	
19	按键	SMT 3*6 按键	K1	1	
20	输出 USB	AF10 8 脚插件 USB	USB3 USB4	2	
21	USB C 座子	USB C 座子	USB2	1	
22	输入 USB	MICRO-7-DIP-5.9	USB1	1	

**电感推荐型号**

DARFON PIN	Thickness (mm)	Inductance (μH)	Tolerance	DC	Heat Rating	Saturation	Measuring Condition
				Resistance (mΩ)	Current DC Amp.	Current DC Amps.	
SPA1040-2R2M	4.0	2.2	±20%	Max. 7.0	Idc(A)Max. 14.0	Isat(A)Max. 16.0	100kHz/1.0V

## 14.2 IP5353\_AACL 系列应用

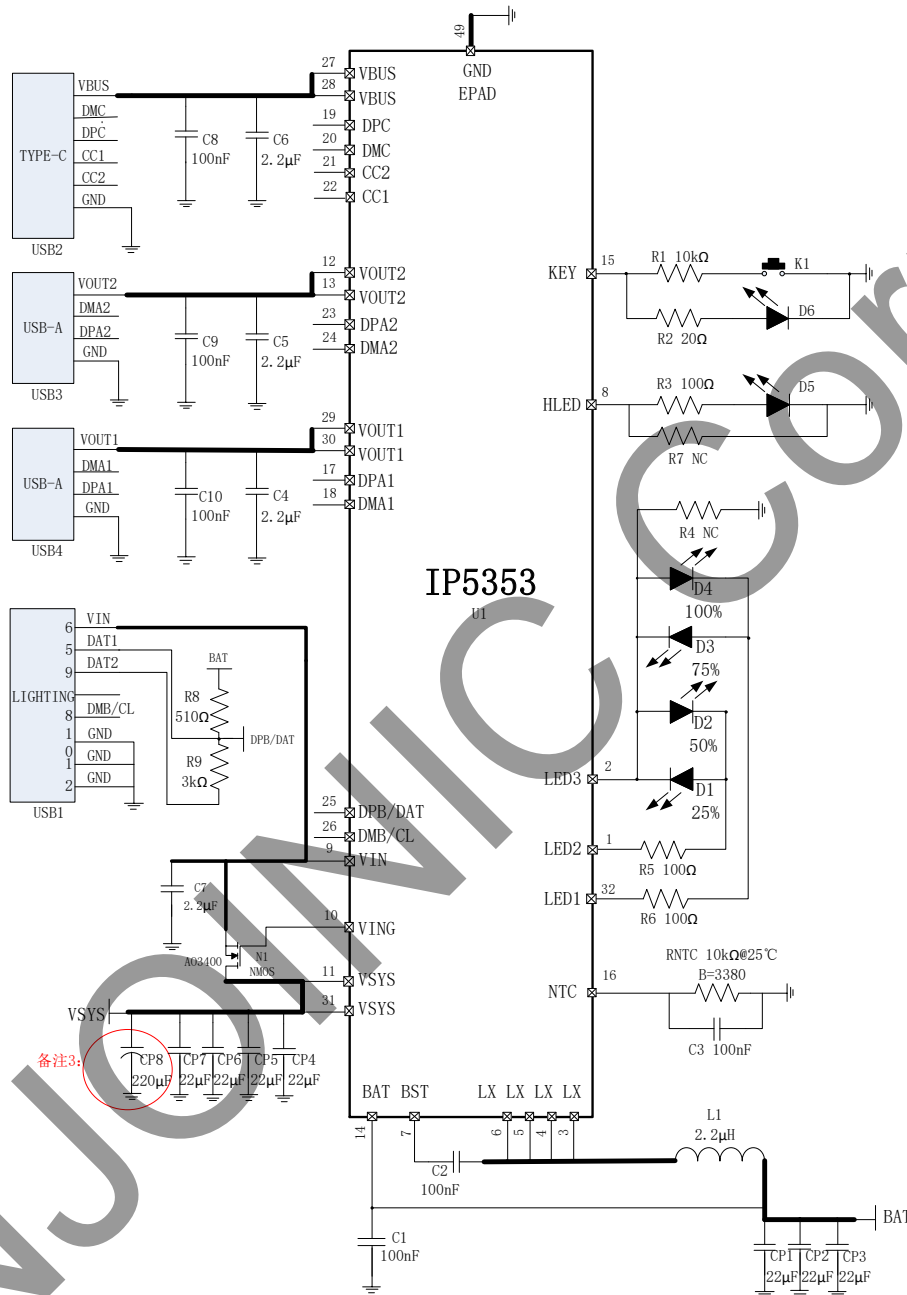


图 24 IP5353\_AACL 典型应用原理图

备注:

- 1、C3 电容需要靠近 NTC 引脚，不使用 NTC 时，NTC 引脚通过 10kΩ 电阻接地；
- 2、不需要 VIN 口时，可以直接悬空；不需要 VOUT1 或者 VOUT2 口时，需要保留 2.2µF 电容靠近芯片引脚。
- 3、IP5353 VSYS 220µF 电容：VSYS 电容需要紧靠芯片引脚，如果电容太远需要增加 220µF 电解电容。实际产品应用时如果结构允许我们建议增加 220µF 电解电容，如果不加电解电容，VSYS 电容需要紧靠芯片引脚。

**BOM 表**

序号	元件名称	型号&规格	位置	用量	备注
1	贴片芯片	QFN32 IP5353	U1	1	
2	贴片电容	0603 100nF 10% 16V	C1	1	
3	贴片电容	0603 100nF 10% 25V	C2 C8 C9 C10	4	
4	贴片电容	0603 2.2μF 10% 25V	C4 C5 C6 C7	4	
5	贴片电容	0805 22μF 10% 16V	CP1 CP2 CP3	3	
6	贴片电容	0805 22μF 10% 25V	CP4 CP5 CP6 CP7	4	
7	电解电容	220uf 10% 25V	CP8	1	
8	贴片电阻	0603R 10kΩ 1%	R1	2	
9	贴片电阻	0603R NC 1%	R4 R7	2	
10	贴片电阻	0603R 100Ω 1%	R3 R5 R6	3	
11	贴片 LED	0603 蓝灯	D1 D2 D3 D4	4	
12	贴片 LED	0603 红灯	D5	1	
13	LED 灯	5MM LED	D6	1	手电筒电路需添加的物料
14	贴片电阻	0603R 20Ω 1%	R2	1	
15	NTC 热敏电阻	10kΩ@25℃ B=3380	RNTC	1	NTC 电路需添加的物料
16	贴片电容	0603 100nF 10% 16V	C3	1	
17	贴片 NMOS	SOT23-3 AO3400	N1	1	
18	一体成型电感	2.2μH 10*10	L1	1	
19	按键	SMT 3*6 按键	K1	1	
20	输出 USB	AF10 8 脚插件 USB	USB4 USB3	2	
21	USB C 座子	USB C 座子	USB2	1	
22	输入 USB	LIGHTNING	USB1	1	LIGHTNING 模块所需电路
23	贴片电阻	0603R 510Ω 1%	R8	1	
24	贴片电阻	0603R 3kΩ 1%	R9	1	

**电感推荐型号**

DARFON PIN	Thickness (mm)	Inductance (μH)	Tolerance	DC Resistance	Heat Rating Current	Saturation Current	Measuring Condition
				(mΩ) Max.	DC Amp. Idc(A)Max.	DC Amps. Isat(A)Max.	
SPA1040-2R2M	4.0	2.2	±20%	7.0	14.0	16.0	100kHz/1.0V

## 14.3 IP5353\_ABCL/ABC 系列应用

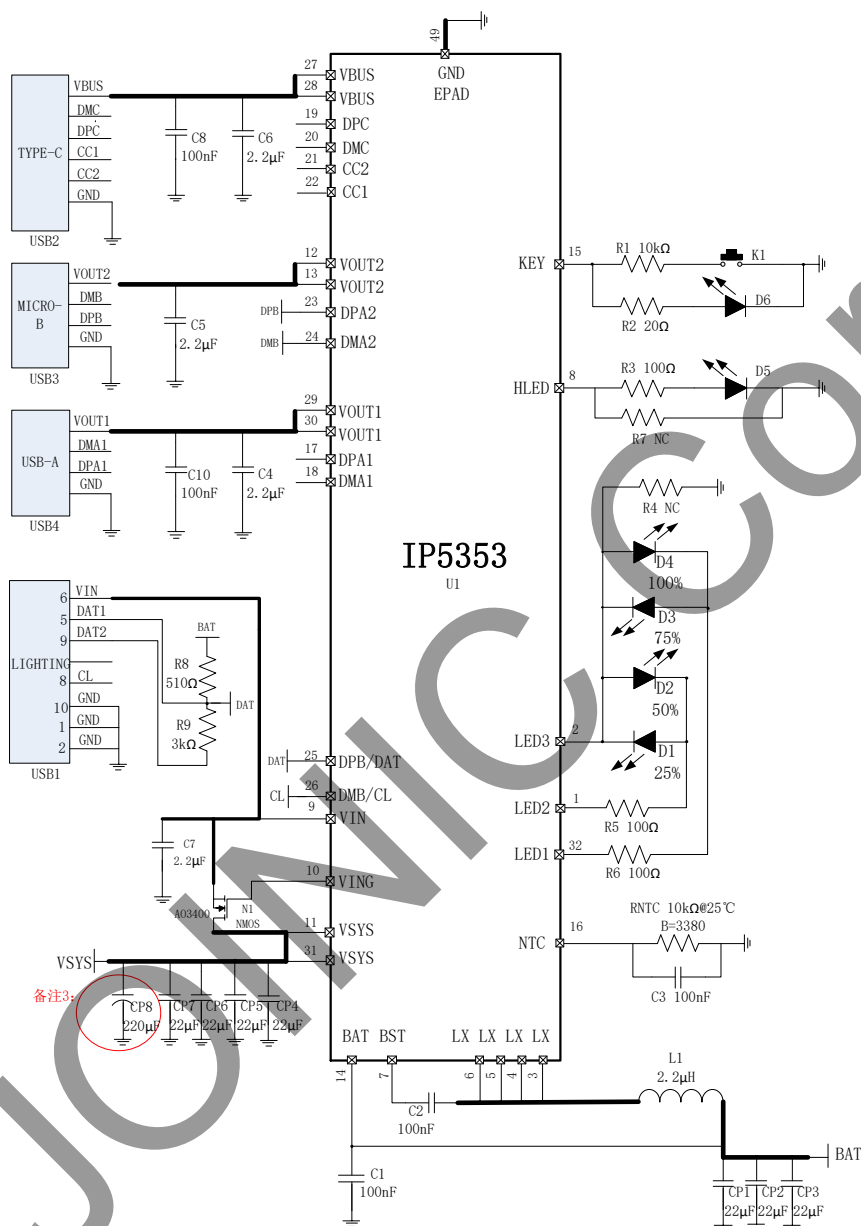


图 25 IP5353\_ABCL 典型应用原理图

备注:

- 1、C3 电容需要靠近 NTC 引脚，不使用 NTC 时，NTC 引脚通过 10kΩ 电阻接地；
- 2、不需要 VIN 口时，可以直接悬空；不需要 VOUT1 或者 VOUT2 口时，需要保留 2.2μF 电容靠近芯片引脚。
- 3、IP5353 VSYS 220μF 电容：VSYS 电容需要紧靠芯片引脚，如果电容太远需要增加 220μF 电解电容。实际产品应用时如果结构允许我们建议增加 220μF 电解电容，如果不加电解电容，VSYS 电容需要紧靠芯片引脚。
- 4、如果方案上的 USB 口只有 A+B+C，推荐选型 IP5353\_ABCL 型号，可以省略外扩的 MOS 管，节约成本。



**BOM 表**

序号	元件名称	型号&规格	位置	用量	备注
1	贴片芯片	QFN32 IP5353	U1	1	
2	贴片电容	0603 100nF 10% 16V	C1	1	
3	贴片电容	0603 100nF 10% 25V	C2 C8 C10	3	
4	贴片电容	0603 2.2μF 10% 25V	C4 C5 C6 C7	4	
5	贴片电容	0805 22μF 10% 16V	CP1 CP2 CP3	3	
6	贴片电容	0805 22μF 10% 25V	CP4 CP5 CP6 CP7	4	
7	电解电容	220uf 10% 25V	CP8	1	
8	贴片电阻	0603R 10kΩ 1%	R1	2	
9	贴片电阻	0603R NC 1%	R4 R7	2	
10	贴片电阻	0603R 100Ω 1%	R3 R5 R6	3	
11	贴片 LED	0603 蓝灯	D1 D2 D3 D4	4	
12	贴片 LED	0603 红灯	D5	1	
13	LED 灯	5MM LED	D6	1	手电筒电路需添加的物料
14	贴片电阻	0603R 20Ω 1%	R2	1	
15	NTC 热敏电阻	10kΩ@25℃ B=3380	RNTC	1	NTC 电路需添加的物料
16	贴片电容	0603 100nF 10% 16V	C3	1	
17	贴片 NMOS	SOT23-3 AO3400	N1	1	
18	一体成型电感	2.2μH 10*10	L1	1	
19	按键	SMT 3*6 按键	K1	1	
20	输出 USB	AF10 8 脚插件 USB	USB4	1	
21	USB C 座子	USB C 座子	USB2	1	
22	输入 USB	MICRO-7-DIP-5.9	USB3	1	
23	输入 USB	LIGHTNING	USB1	1	LIGHTNING 模块所需电路
24	贴片电阻	0603R 510Ω 1%	R8	1	
25	贴片电阻	0603R 3kΩ 1%	R9	1	

## 电感推荐型号

DARFON PIN	Thickness (mm)	Inductance (μH)	Tolerance	DC Resistance (mΩ)	Heat Rating Current DC Amp.	Saturation Current DC Amps.	Measuring Condition
				Max.	Idc(A)Max.	Isat(A)Max.	
SPA1040-2R2M	4.0	2.2	±20%	7.0	14.0	16.0	100kHz/1.0V

## 15. 封装信息

### 15.1 芯片封装

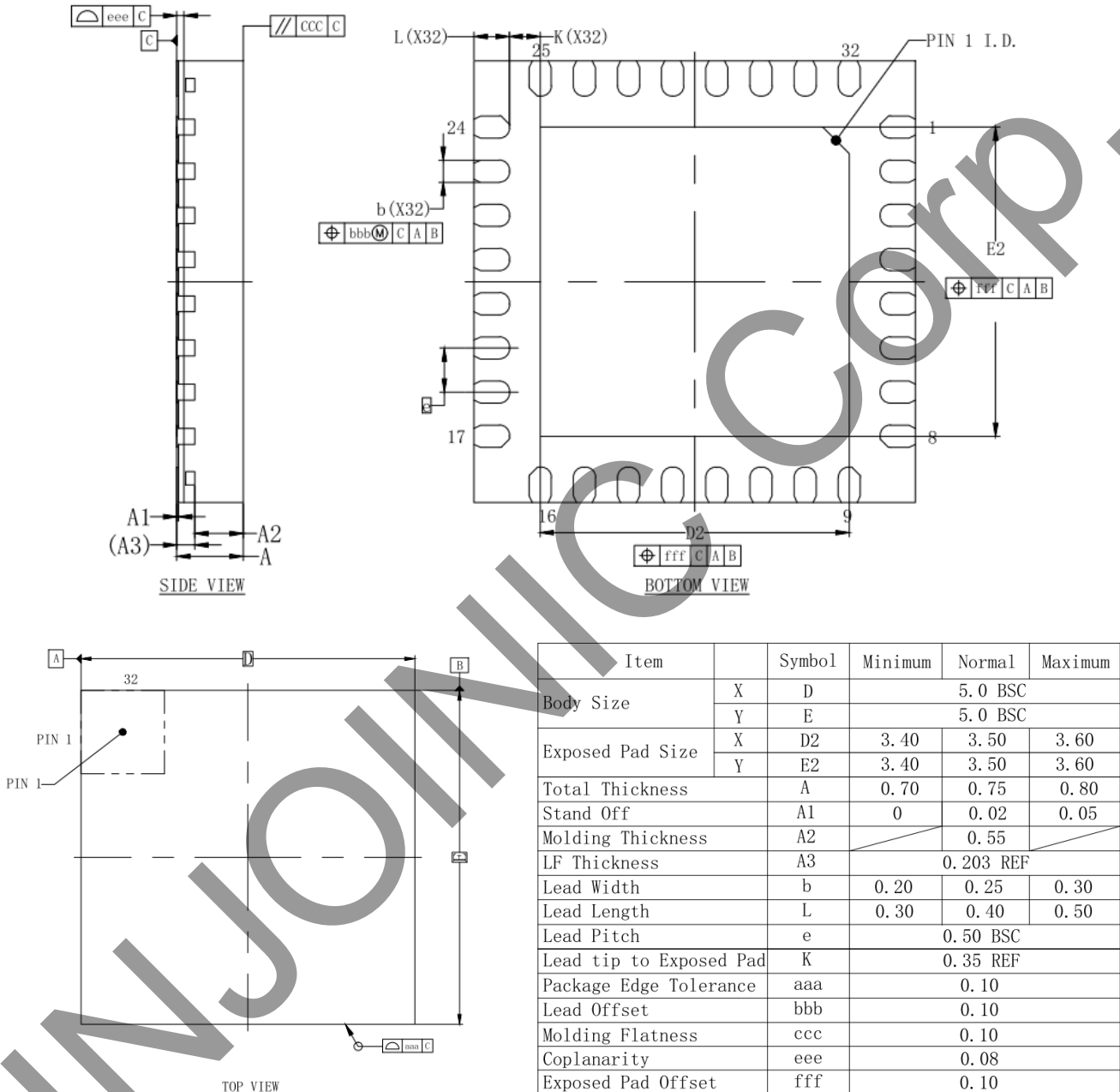


图 26 IP5353 封装

## 15.2 芯片印字说明



说明:


- 1、 --英集芯标志
- 2、IP5353 --产品批号
- 3、XXXXXXXX --生产批号
- 4、○ --引脚1的位置标识

图 27 IP5353 丝印说明

## 16. 责任及版权申明

英集芯科技有限公司有权对所提供的产品和服务进行更正、修改、增强、改进或其它更改，客户在下订单前应获取最新的相关信息，并验证这些信息是否完整且是最新的。所有产品的销售都遵循在订单确认时所提供的销售条款与条件。

英集芯科技有限公司对应用帮助或客户产品设计不承担任何义务。客户应对其使用英集芯的产品和应用自行负责。为尽量减小与客户产品和应用相关的风险，客户应提供充分的设计与操作安全验证。

客户认可并同意，尽管任何应用相关信息或支持仍可能由英集芯提供，但他们将独力负责满足与其产品及其应用中使用英集芯产品相关的所有法律、法规和安全相关要求。客户声明并同意，他们具备制定与实施安全措施所需的全部专业技术和知识，可预见故障的危险后果、监测故障及其后果、降低有可能造成人身伤害的故障的发生机率并采取适当的补救措施。客户将全额赔偿因在此类关键应用中使用任何英集芯产品而对英集芯及其代理造成的任何损失。

对于英集芯的产品手册或数据表，仅在没有对内容进行任何篡改且带有相关授权、条件、限制和声明的情况下才允许进行复制。英集芯对此类篡改过的文件不承担任何责任或义务。复制第三方的信息可能需要服从额外的限制条件。

英集芯会不定期更新本文档内容，产品实际参数可能因型号或者其他事项不同有所差异，本文档不作为任何明示或暗示的担保或授权。

在转售英集芯产品时，如果对该产品参数的陈述与英集芯标明的参数相比存在差异或虚假成分，则会失去相关英集芯产品的所有明示或暗示授权，且这是不正当的、欺诈性商业行为。英集芯对任何此类虚假陈述均不承担任何责任或义务。