

## 应用于多核处理器的全集成智能电源管理芯片

### 特性

- **4 路同步降压转换器 (DCDCs), PSM/PWM 两种工作模式**
  - ◇ 2 路可定制 0.6-2.175 V, 驱动能力 2 A
  - ◇ 1 路固定 1.5 V, 驱动能力 2 A
  - ◇ 1 路可定制 2.2-3.5V, 驱动能力 1.5 A
- **5 路线性稳压器 (LDOs)**
  - ◇ 2 路 low-noise LDO, 定制 0.7-3.4 V, 驱动能力 400 mA
  - ◇ 1 路通用 LDO, 定制 0.7 - 3.4 V, 驱动能力 400 mA
  - ◇ 1 路通用 LDO, 定制 0.7 - 3.4 V, 驱动能力 200 mA
  - ◇ 1 路内部使用的 3V LDO, 驱动能力 50mA
- **控制部分**
  - ◇ 可定制默认上电时序和默认电压
- **保护功能**
  - ◇ 欠压保护 (UVP)
  - ◇ 过压保护 (OVP)
  - ◇ 过流保护 (OCP)
  - ◇ 过温保护 (OTP)
- **低功耗**
  - ◇ 40  $\mu$ A
- **应用处理器接口**
  - ◇ I2C @200KHz
  - ◇ 上电复位 POR
- **封装 QFN24(0404)**

### 概述

IP6102 是一颗应用于多核处理器的全集成、高效率、低成本的电源管理芯片。

IP6102 提供 4 路输出电压可定制同步降压转换器, 效率最高达 95%, 负载能力 2A, 可同时为多核处理器、存储器、外部设备、线性稳压器等提供丰富的能源。IP6102 提供 4 路带输入引脚、输出可定制的线性稳压器, 和一路给内部供电的常开电源。

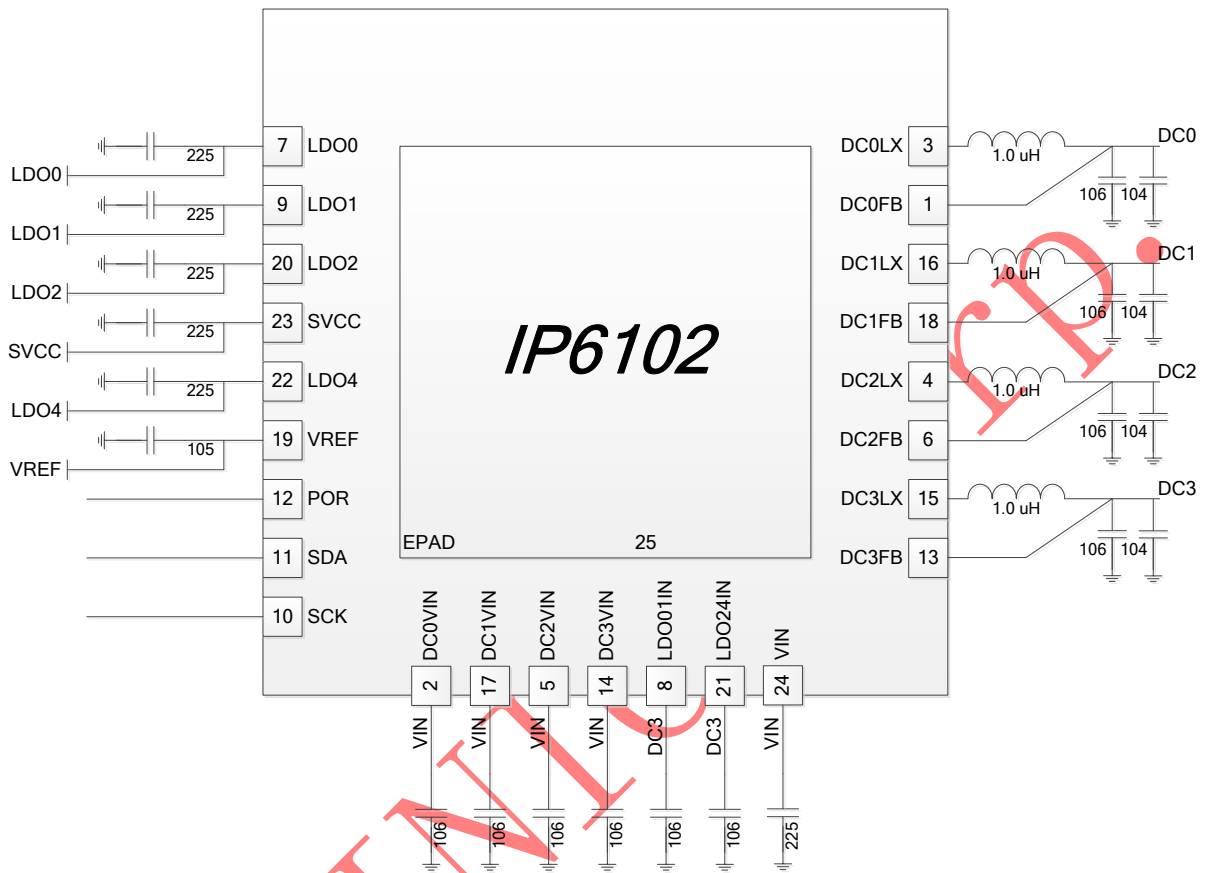
IP6102 的所有电源可定制默认的上电时序和默认电压。

IP6102 内置欠压、过压、过流、过温保护功能。

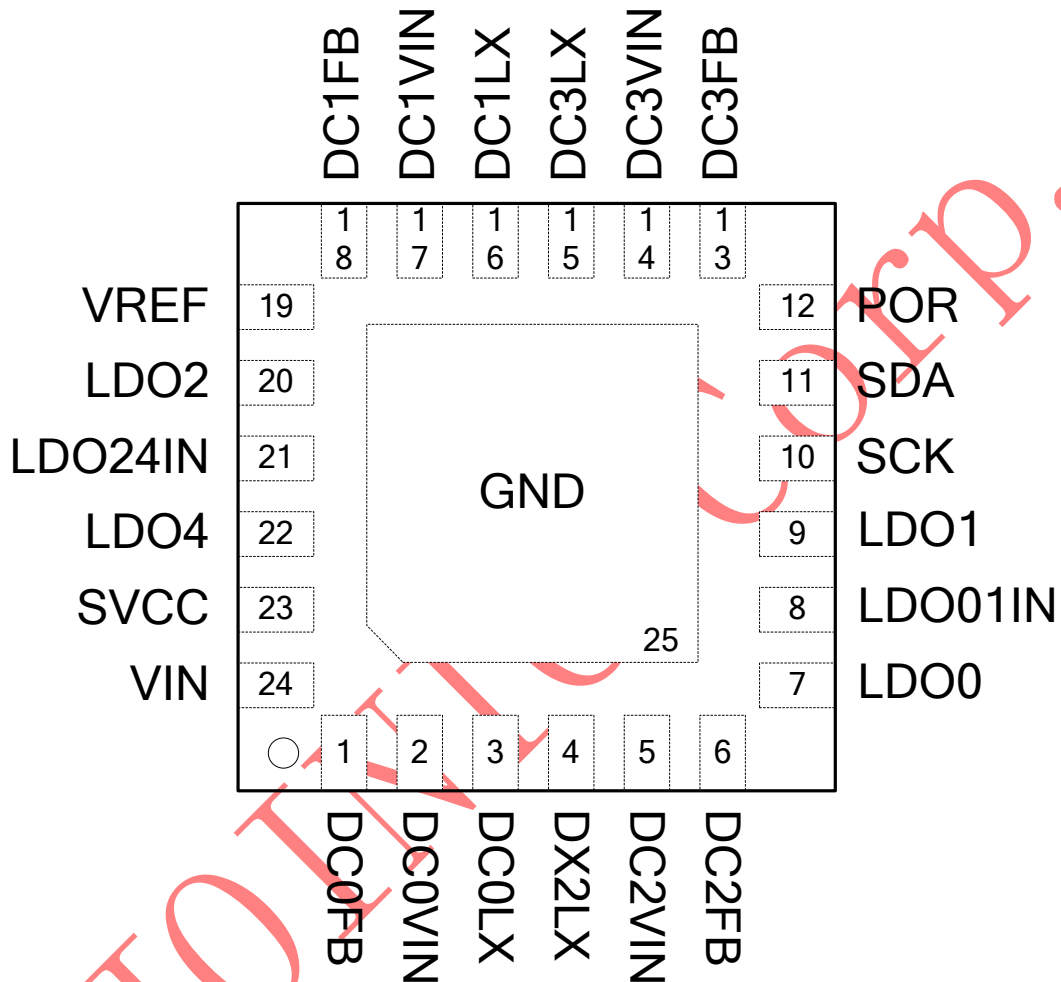
### 应用产品

- **智能家居**
  - ◇ 机顶盒、网络播放盒
  - ◇ 智能电视、智能路由器
- **安防监控**
  - ◇ 网络摄像机
  - ◇ 行车记录仪、运动 DV
- **便携设备**
  - ◇ 平板电脑
  - ◇ 电子书
  - ◇ 导航仪

典型应用 (Typical Application)



## 引脚定义 (PIN Description)



Pin name	Pin number	Pin description
DC0FB	1	DCDC0 feedback pin
DC0VIN	2	DCDC0 input source
DC0LX	3	DCDC0 switch output
DC2LX	4	DCDC2 switch output
DC2VIN	5	DCDC2 input source
DC2FB	6	DCDC2 feedback pin
LDO0	7	Output Pin of LDO0
LDO01IN	8	LDO0/1 input source
LDO1	9	Output Pin of LDO1
SCK	10	Clock pin for serial interface, normally it connect a 2.2K

		resistor to 3.3V I/O power
SDA	11	Data pin for serial interface, normally it connect a 2.2K resistor to 3.3V I/O power
POR	12	Power good indication output
DC3FB	13	DCDC3 feedback pin
DC3VIN	14	DCDC3 input source
DC3LX	15	DCDC3 switch output
DC1LX	16	DCDC1 switch output
DC1VIN	17	DCDC1 input source
DC1FB	18	DCDC1 feedback pin
VREF	19	Internal reference voltage
LDO2	20	Output Pin of LDO2
LDO24IN	21	LDO2/4 input source
LDO4	22	Output Pin of LDO4
SVCC	23	Internal power, 3.0V
VIN	24	IC power input source
EPAD	25	Exposed Pad, need to connect to system ground

## 极限参数（Absolute Maximum Ratings）

PARAMETER	Value	UNITS
Voltage range on pins: VIN, DC0VIN, DC1VIN, DC2VIN, DC3VIN	-0.3 ~ 6	V
Operating Temperature Range , T <sub>A</sub>	-40 ~ 85	°C
Junction Temperature Range, T <sub>J</sub>	-40 ~ 150	°C
Storage temperature after soldering	-60 ~ 150	°C
Maximum ESD stress voltage, Human Body Model	>4K	V

## 电热特性（Thermal Characteristics）

PARAMETER	Value	UNITS
$\theta_{JA}$ Junction-to-ambient	50	°C/W
$\theta_{JC}$ Junction-to-case		°C/W
$\theta_{JB}$ Junction-to-board		°C/W

**电气特性 (Electrical Characteristics)**

PARAMETER	TEST CONDITIONS	MIN	TYP	MAX	UNITS
$I_{sleep}$ : SLEEP Mode Current	Deep-Sleep state		40		$\mu A$
$V_{IL}$ : Logic Low Input Voltage				0.6	V
$V_{IH}$ : Logic High Input Voltage		1.2			V

**I2C**

PARAMETER	TEST CONDITIONS	MIN	TYP	MAX	UNITS
ADDRESS	Default		0x60		
$f_{SCK}$ : Clock Operating Frequency			200		KHz

**DCDC0~2**

PARAMETER	TEST CONDITIONS	MIN	TYP	MAX	UNITS
$V_{IN}$ : Input voltage		3		5.5	V
$V_{OUT}$ : Output voltage		0.6		2.175	V
$V_{OUTSTEP}$ : Output voltage step			25		mV
$I_{OUTmax}$ : Rated output current			2000		mA
$I_{LIM}$ : PMOS current limit			3000		mA
$R_{DS(ON)_PMOS}$ : P-channel MOSFET On-resistance	DCxVIN=5V		140		m $\Omega$
$R_{DS(ON)_NMOS}$ : N-channel MOSFET On-resistance	DCxVIN=5V		110		m $\Omega$
$f_{OSC}$ : Switching frequency	DC_FRQ[1:0] = 10		2.4		M
Duty cycle				86	%
$R_{DIS}$ : Discharge resistor for power-down sequence			100		$\Omega$

**DCDC1**

PARAMETER	TEST CONDITIONS	MIN	TYP	MAX	UNITS
$V_{IN}$ : Input voltage		3		5.5	V
$V_{OUT}$ : Output voltage			1.5		V
$I_{OUTmax}$ : Rated output current			2000		mA
$I_{LIM}$ : PMOS current limit			3000		mA
$R_{DS(ON)_PMOS}$ : P-channel MOSFET On-resistance	DC2VIN=5V		140		m $\Omega$
$R_{DS(ON)_NMOS}$ : N-channel MOSFET On-resistance	DC2VIN=5V		110		m $\Omega$
$f_{OSC}$ : Switching frequency	DC_FRQ[1:0] = 10		2.4		MHz
Duty cycle				86	%
$R_{DIS}$ : Discharge resistor for power-down sequence			100		$\Omega$

**DCDC3**

PARAMETER	TEST CONDITIONS	MIN	TYP	MAX	UNITS
-----------	-----------------	-----	-----	-----	-------

V <sub>IN</sub> : Input voltage		3		5.5	V
V <sub>OUT</sub> : Output voltage		2.2		3.5	V
V <sub>OUTSTEP</sub> : Output voltage step			25		mV
I <sub>OUTmax</sub> : Rated output current			1500		mA
I <sub>LIM</sub> : PMOS current limit			2300		mA
R <sub>DS(ON)_PMOS</sub> : P-channel MOSFET On-resistance	DC3VIN=5V		180		mΩ
R <sub>DS(ON)_NMOS</sub> : N-channel MOSFET On-resistance	DC3VIN=5V		140		mΩ
f <sub>OSC</sub> : Switching frequency	DC_FRQ[1:0] = 10		2.4		MHz
Duty cycle				86	%
R <sub>DIS</sub> : Discharge resistor for power-down sequence			100		Ω

**LDO0~1**

PARAMETER	TEST CONDITIONS	MIN	TYP	MAX	UNITS
V <sub>IN</sub> : Input voltage		3		5.5	V
V <sub>OUT</sub> : Output voltage		0.7		3.4	V
V <sub>OUTSTEP</sub> : Output voltage step			25		mV
I <sub>OUTmax</sub> : Rated output current			400		mA
R <sub>DS(ON)</sub> : MOSFET On-resistance			700		mΩ
R <sub>DIS</sub> : Discharge resistor for power-down sequence			100		Ω
R <sub>OUT</sub> : VOUT internal resistance			200		kΩ
Output Noise,<20KHz			30		μV <sub>RMS</sub>

**LDO2**

PARAMETER	TEST CONDITIONS	MIN	TYP	MAX	UNITS
V <sub>IN</sub> : Input voltage		3		5.5	V
V <sub>OUT</sub> : Output voltage		0.7		3.4	V
V <sub>OUTSTEP</sub> : Output voltage step			25		mV
I <sub>OUTmax</sub> : Rated output current			400		mA
R <sub>DS(ON)</sub> : MOSFET On-resistance			700		mΩ
R <sub>DIS</sub> : Discharge resistor for power-down sequence			100		Ω
R <sub>OUT</sub> : VOUT internal resistance			200		kΩ
Output Noise,<20KHz			100		μV <sub>RMS</sub>

**LDO4**

PARAMETER	TEST CONDITIONS	MIN	TYP	MAX	UNITS
V <sub>IN</sub> : Input voltage		3		5.5	V
V <sub>OUT</sub> : Output voltage		0.7		3.4	V
V <sub>OUTSTEP</sub> : Output voltage step			25		mV
I <sub>OUTmax</sub> : Rated output current			200		mA
R <sub>DS(ON)</sub> : MOSFET On-resistance			1300		mΩ

R <sub>DIS</sub> : Discharge resistor for power-down sequence		100		Ω
R <sub>OUT</sub> : V <sub>OUT</sub> internal resistance		200		kΩ
Output Noise, <20KHz		100		μV <sub>RMS</sub>

**SVCC**

PARAMETER	TEST CONDITIONS	MIN	TYP	MAX	UNITS
V <sub>IN</sub> : Input voltage		3		5.5	V
V <sub>OUT</sub> : Output voltage		2.6		3.3	V
V <sub>OUTSTEP</sub> : Output voltage step			100		mV
I <sub>OUTmax</sub> : Rated output current		50			mA

## 详细描述 (Detailed Description)

### 电压参考 (Power Reference)

IP6102 内置参考电压源，需要在 VREF 引脚到 GND 外接滤波电容。



### 上/下电时序 (Power-on/off Schedule)

DCDC0~3、LDO0~2、LDO4 可以根据应用需要，定制上电的顺序和间隔。

掉电时按照与上电时序相反的时序和相同的时间间隔掉电。

### 电源输出 (Power Resources)

IP6102 提供多路同步降压转换器 (DCDCs) 和线性稳压器 (LDOs) 输出。

电源输出	电压	负载能力
DCDC0	0.6 ... 2.175 V 步进 12.5-mV	2000mA
DCDC1	0.6 ... 2.175 V 步进 12.5-mV	2000mA
DCDC2	1.5V (上电默认) 0.6 ... 2.175 V 步进 12.5-mV	2000mA
DCDC3	2.2 ... 3.5 V 步进 12.5-mV	1500mA

LDO0	0.7 ... 3.4 V 步进 25-mV	400mA
LDO1	0.7 ... 3.4 V 步进 25-mV	400mA
LDO2	0.7 ... 3.4 V 步进 25-mV	400mA
LDO4	0.7 ... 3.4 V 步进 25-mV	200mA
SVCC	2.6 ... 3.3 V 步进 100-mV	50mA

DCDC、LDO 在上电过程中的上电顺序，上电时的默认电压值都是可以按需求进行配置。

## DCDC

DCDC0~3 工作频率最高可以到 2.8MHz，采用 4 路相位相互错开的方式设计，同时具有展频功能，极大的减小了 EMI 干扰问题。

## LDO

LDO0、LDO1 是低噪声输出的线性稳压器，主要应用于 Audio、WIFI、Bluetooth、PLL 等对噪声要求较高的模块。其余 LDO 为通用的线性稳压器。

SVCC 主要为 IP6102 内部逻辑和 IO 供电。默认电压为 3.0V，只要系统不完全掉电，都可以一直保持调整后的电压值。

除 SVCC 外，每路 LDO 都可以配置为 Switch 使用。

## 智能保护 (intelligent protection)

在上电过程中，如果某一路需要上电的电源在唤醒 200ms 后电压没有达到设定值的 85%，则会触发电源异常保护关闭所有电源回到休眠状态。

在工作状态，输出电源电压低于设定值的 85% 超过 16ms，则会触发电源异常保护重启。

在工作状态，当 VIN 的电压高于设定的过压保护阈值、或者低设定的欠压保护阈值，都会触发保护功能，强制关闭所有电源。

在工作状态，当 LDO 的负载电流超过了负载能力的 40%，使得 LDO 过流持续超过 8ms，则会触发过流保护功能，强制关闭所有电源。

在工作状态，当芯片的温度达到设定的保护温度，就会触发过温保护功能，强制关闭所有电源。

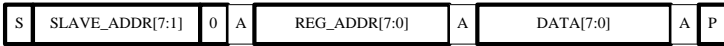
一旦触发以上的保护功能，IP6102 会首先将 POR 拉低，将应用系统复位，并且将复用关系复位到默认状态，同时关闭所有电源，而不会按照寄存器设定的掉电时序进行掉电。

## I2C 通信接口 (I2C Interface)

主控可以通过一组标准的 I2C 通信接口访问 IP6102 的寄存器，支持标准 100K 和 400K 工作频率。IP6102 同时支持连读和连写操作，I2C 默认地址为 0x60 (写) 和 0x61 (读)，其中地址的 bit3:1 可以根据客户需要通过寄存器 (REG:0xFE) 进行修改。



HOST       IP6103



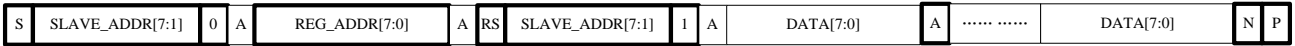
1-Byte Write



Incremental Write



1-Byte Read



Incremental Read

(S = Start, RS = Repeated Start, A = Acknowledge, N = No Acknowledge, P = Stop)

INJOINIC Corp.

## 寄存器 (Register)

### Control

0x02

Bit(s)	Description	R/W	Reset
7:6	保留, 不可更改	R/W	01
5	Sleep_timer_EN 1: Enable 0: Disable  进入 Sleep 后, 当 Sleptimer 使能并且 0x8 bit7=1, Sleptimer 开始计时, 当计时到设定值后, 进入默认的关机状态。	R/W	0
4:2	Sleptimer 000: 15min 001: 30min 010: 60min 011: 120min 100: 180min 101: 240min 110: 300min 111: 360min	R/W	000
1	保留, 不可更改	R/W	1
0	状态控制 1: RUN 0: Sleep	R/W	1

0x03

Bit(s)	Description	R/W	Reset	
7	VIN 电源过压标志	1: 有发生过压 0: 未发生过压 写 1 清 0	R/W	0
6	VIN 电源欠压标志	1: 有发生欠压 0: 未发生欠压 写 1 清 0	R/W	0

5	VIN 电源过压保护使能	1: Enable 0: Disable	R/W	1
4	VIN 电源欠压保护使能	1: Enable 0: Disable	R/W	1
3:2	VIN 电源过压保护电压设置	11: 6.5V 10: 6.25V 01: 6.0V 00: 5.75V	R/W	01
1:0	VIN 电源欠压保护电压设置	11: 4.3V 10: 4.0V 01: 3.0V 00: 2.8V	R/W	01

**0x04**

Bit(s)		Description	R/W	Reset
7:6	电源输出异常处理	电源输出异常持续 16ms, 状态机根据以下设置跳转状态: 11: 重启 10: 休眠 01: 忽略 00: 忽略	R/W	11
5:4	VIN 电源 OK 电压设置	11: 4.50V 10: 4.35V 01: 4.20V 00: 4.05V	R/W	10
3	过温关机标志	1: 有发生过温 0: 未发生过温 写 1 清 0	R/W	0
2	过温关机使能	1: Enable 0: Disable	R/W	1
1:0	过温关机温度设置	11: 150 10: 135 01: 120 00: 105	R/W	10

0x05

Bit(s)	Description	R/W	Reset
7:4		R	0
3	DC3 电源状态	R	X
2	DC2 电源状态		
1	DC1 电源状态		
0	DC0 电源状态		
电源输出状态指示 1: 当前输出电压 OK (>85%设定值) 0: 当前无输出或电压低于正常值			

0x06

Bit(s)	Description	R/W	Reset
7:5	保留, 不可更改	R	0
4	LDO4 电源状态	R	X
3	保留, 不可更改		
2	LDO2 电源状态		
1	LDO1 电源状态		
0	LDO0 电源状态		
电源输出状态指示 1: 当前输出电压 OK (>85%设定值) 0: 当前无输出或电压低于正常值			

0x07

Bit(s)	Description	R/W	Reset
7	保留, 不可更改	R/W	0
6:5	掉电时序间隔时间	R/W	00
11: 8ms			
10: 4ms			
01: 2ms			
00: 1ms			
4	掉电时序使能	R/W	0
1: 按时序掉电 0: 一起掉电			
3	SLEEP_DC3_PWR	R/W	0
2	SLEEP_DC2_PWR		
1	SLEEP_DC1_PWR		
0	SLEEP_DC0_PWR		
在浅休眠状态下是否强制关闭 1: 保持 S1 时的电源状态 0: 强制关闭			

0x08

Bit(s)	Description	R/W	Reset
7	休眠状态控制	R/W	0
	SLEEP 状态: 1: 浅休眠 (可以保持某些电源有电) 0: 深度休眠 (强制关闭所有电源)		
6:5	保留, 不可更改	R/W	0
4	SLEEP_LDO4_PWR	R/W	0
3	保留, 不可更改	R/W	0
2	SLEEP_LDO2_PWR	R/W	0
1	SLEEP_LDO1_PWR	R/W	0
0	SLEEP_LDO0_PWR	R/W	0

## PWR\_OFF\_FLAG

0x1B

Bit(s)	Description	R/W	Reset
7	OV	R/W	0
6	UV	R/W	0
5	OC	R/W	0
4	OK_OVER_T	R/W	0
3	PWR_EN	R/W	0
2	RESET	R/W	0
1	RESTART	R/W	0
0	SOFT_OFF	R/W	0

## DCDC\_CTL

0x20

Bit(s)	Description	R/W	Reset
7	展频使能 1: ENABLE 0: DISABLE	R/W	0
6	保留, 不可更改	R/W	1

5:4	DCDC 频率:		R/W	10
	11:2.8M			
	10:2.4M			
	01:2.0M			
	00:1.6M			
3	DC3_EN	DCDC 使能: 1: ENABLE 0: DISABLE	R/W	OTP
2	DC2_EN		R/W	OTP
1	DC1_EN		R/W	OTP
0	DC0_EN		R/W	OTP

## DCDC0

0x21

Bit(s)	Description	R/W	Reset									
7	保留, 不可更改	R/W	0									
6:0	DCDC 电压调节 <table border="1" data-bbox="290 1070 735 1234"> <thead> <tr> <th>Code</th> <th>电压</th> <th>Step</th> </tr> </thead> <tbody> <tr> <td>000_000-</td> <td>0.6-2.175v</td> <td>12.5mv</td> </tr> <tr> <td>111_111</td> <td></td> <td></td> </tr> </tbody> </table> 000_000: 0.6v 010_100: 1.1v* 011_111: 1.375v $V=Vset*2*12.5mv+0.6v$	Code	电压	Step	000_000-	0.6-2.175v	12.5mv	111_111			R/W	OTP
Code	电压	Step										
000_000-	0.6-2.175v	12.5mv										
111_111												
0	保留, 不可更改	R/W	0									

0x22

Bit(s)	Description	R/W	Reset
7:6	逐步调压间隔 11: 1.5mv/us 10: 2.1mv/us 01: 8.7mv/us 00: 不逐步升降压	R/W	10
5:0	保留, 不可更改	R/W	101100

**DCDC1**

0x28

Bit(s)	Description	R/W	Reset						
7	保留, 不可更改	R/W	0						
6:1	DCDC 电压调节 <table border="1" data-bbox="290 521 735 683"> <thead> <tr> <th>Code</th> <th>电压</th> <th>Step</th> </tr> </thead> <tbody> <tr> <td>000_000-111_111</td> <td>0.6-2.175v</td> <td>12.5mv</td> </tr> </tbody> </table> 000_000 : 0.6v 010_100 : 1.1v* 011_111 : 1.375v $V=Vset*2*12.5mv+0.6v$	Code	电压	Step	000_000-111_111	0.6-2.175v	12.5mv	R/W	OTP
Code	电压	Step							
000_000-111_111	0.6-2.175v	12.5mv							
0	保留, 不可更改	R/W	0						

0x29

Bit(s)	Description	R/W	Reset
7:6	逐步调压间隔 11 : 1.5mv/us 10 : 2.1mv/us 01 : 8.7mv/us 00 : 不逐步升降压	R/W	10
5:0	保留, 不可更改	R/W	101100

**DCDC2**

0x2F

Bit(s)	Description	R/W	Reset						
7	保留, 不可更改	R/W	0						
6:1	DCDC 电压调节 <table border="1" data-bbox="290 1823 735 1984"> <thead> <tr> <th>Code</th> <th>电压</th> <th>Step</th> </tr> </thead> <tbody> <tr> <td>000_000-111_111</td> <td>0.6-2.175v</td> <td>12.5mv</td> </tr> </tbody> </table> 000_000 : 0.6v	Code	电压	Step	000_000-111_111	0.6-2.175v	12.5mv	R/W	OTP
Code	电压	Step							
000_000-111_111	0.6-2.175v	12.5mv							

	010_100 : 1.1v* 011_111 : 1.375v $V=Vset*2*12.5mv+0.6v$		
0	保留, 不可更改	R/W	0

0x30

Bit(s)	Description	R/W	Reset
7:6	逐步调压间隔 11 : 1.5mv/us 10 : 2.1mv/us 01 : 8.7mv/us 00 : 不逐步升降压	R/W	10
5:0	保留, 不可更改	R/W	101100

### DCDC3

0x36

Bit(s)	Description	R/W	Reset						
7	保留, 不可更改	R/W	1						
6:1	DCDC 电压调节 <table border="1" data-bbox="290 1240 735 1402"> <thead> <tr> <th>Code</th> <th>电压</th> <th>Step</th> </tr> </thead> <tbody> <tr> <td>000_000-110_100</td> <td>2.2-3.5v</td> <td>12.5mv</td> </tr> </tbody> </table> 000_000 : 2.2v 101_100 : 3.3v* 110_100 : 3.5v $V=Vset*12.5mv+2.2v$	Code	电压	Step	000_000-110_100	2.2-3.5v	12.5mv	R/W	OTP
Code	电压	Step							
000_000-110_100	2.2-3.5v	12.5mv							
0	保留, 不可更改	R/W	0						

0x37

Bit(s)	Description	R/W	Reset
7:6	逐步调压间隔 11 : 1.5mv/us 10 : 2.1mv/us 01 : 8.7mv/us	R/W	10



	00: 不逐步升降压		
5:0	保留, 不可更改	R/W	101100

## SW\_LDO\_CTL

0x40

Bit(s)	Description	R/W	Reset	
7:5	保留, 不可更改	R	0	
4	SW4EN	LDOx 开关直通模式使能 (x=0,1,2,4,5,6) 1: ENALBE 0: DISABLE * 直通使能优先级高于 LDOxEN, 当 SWxEN 为 1 时, LDOxEN 无效。	0	
3	保留, 不可更改		R/W	0
2	SW2EN		R/W	0
1	SW1EN		R/W	0
0	SW0EN		R/W	0

0x41

Bit(s)	Description	R/W	Reset	
7:5	保留, 不可更改	R	0	
4	LDO4EN	LDOx 使能 (x=0,1,2, 4,5,6) 1: ENALBE 0: DISABLE	OTP	
3	保留, 不可更改		R/W	0
2	LDO2EN		R/W	OTP
1	LDO1EN		R/W	OTP
0	LDO0EN		R/W	OTP

## LDO0

0x42

Bit(s)	Description	R/W	Reset									
7	保留, 不可更改	R	0									
6:0	LDO 电压调节	R/W	OTP									
<table border="1"> <thead> <tr> <th>Code</th> <th>电压</th> <th>Step</th> </tr> </thead> <tbody> <tr> <td>0000000-</td> <td>0.7-3.4</td> <td>25mv</td> </tr> <tr> <td>1101100</td> <td></td> <td></td> </tr> </tbody> </table>				Code	电压	Step	0000000-	0.7-3.4	25mv	1101100		
Code	电压			Step								
0000000-	0.7-3.4	25mv										
1101100												
0010000: 1.1v												

	0101100: 1.8v 1010100: 2.8v 1100000: 3.1v*		
--	--	--	--

## LDO1

0x44

Bit(s)	Description	R/W	Reset						
7	保留, 不可更改	R	0						
6:0	LDO 电压调节 <table border="1" style="margin-left: 20px;"> <thead> <tr> <th>Code</th> <th>电压</th> <th>Step</th> </tr> </thead> <tbody> <tr> <td>0000000- 1101100</td> <td>0.7-3.4</td> <td>25mv</td> </tr> </tbody> </table> 0010000: 1.1v 0101100: 1.8v 1010100: 2.8v 1100000: 3.1v*	Code	电压	Step	0000000- 1101100	0.7-3.4	25mv	R/W	OTP
Code	电压	Step							
0000000- 1101100	0.7-3.4	25mv							

## LDO2

0x46

Bit(s)	Description	R/W	Reset						
7	保留, 不可更改	R	0						
6:0	LDO 电压调节 <table border="1" style="margin-left: 20px;"> <thead> <tr> <th>Code</th> <th>电压</th> <th>Step</th> </tr> </thead> <tbody> <tr> <td>0000000- 1101100</td> <td>0.7-3.4</td> <td>25mv</td> </tr> </tbody> </table> 0010000: 1.1v 0101100: 1.8v 1010100: 2.8v 1100000: 3.1v*	Code	电压	Step	0000000- 1101100	0.7-3.4	25mv	R/W	OTP
Code	电压	Step							
0000000- 1101100	0.7-3.4	25mv							

**LDO4**

0x4A

Bit(s)	Description	R/W	Reset						
7	保留, 不可更改	R	0						
6:0	LDO 电压调节 <table border="1" data-bbox="288 521 735 683"> <thead> <tr> <th>Code</th> <th>电压</th> <th>Step</th> </tr> </thead> <tbody> <tr> <td>0000000-1101100</td> <td>0.7-3.4</td> <td>25mv</td> </tr> </tbody> </table> 0010000: 1.1v 0101100: 1.8v* 1010100: 2.8v 1100000: 3.1v	Code	电压	Step	0000000-1101100	0.7-3.4	25mv	R/W	OTP
Code	电压	Step							
0000000-1101100	0.7-3.4	25mv							

**SVCC**

0x51

Bit(s)	Description	R/W	Reset
7:4	保留, 不可更改	R	0
3	VIN 下拉电阻 1K 使能: 1: ENALBE 0: DISABLE	R/W	0
2:0	SVCC 电压设置: 111: 3.3V 110: 3.2V 101: 3.1V 100: 3.0V 011: 2.9V 010: 2.8V 001: 2.7V 000: 2.6V	R/W	100

**MFP**

0x81

Bit(s)	Description	R/W	Reset
7:5	LDO4_MFP 111: LDO模式 110: IRQS中断输入 101: 输出32k时钟 100: 开漏输出 011: 推挽输出 010: 数字输入 001: 保留 000: 高阻 注, LDO与GPIO的复用关系: LDO4—GPIO4	R/W	111
4	GPIO4_DATA	R/W	1
3:0	保留, 不可更改	R/W	1111

0x87

Bit(s)	Description	R/W	Reset
7:2	保留, 不可更改	R/W	00
1:0	GPIO4_PUPD 11: 上拉 disable 下拉 disable 10: 上拉 disable 下拉 enable 01: 上拉 enable 下拉 disable 00: 上拉 disable 下拉 disable	R/W	00

**I2C**

0xFD

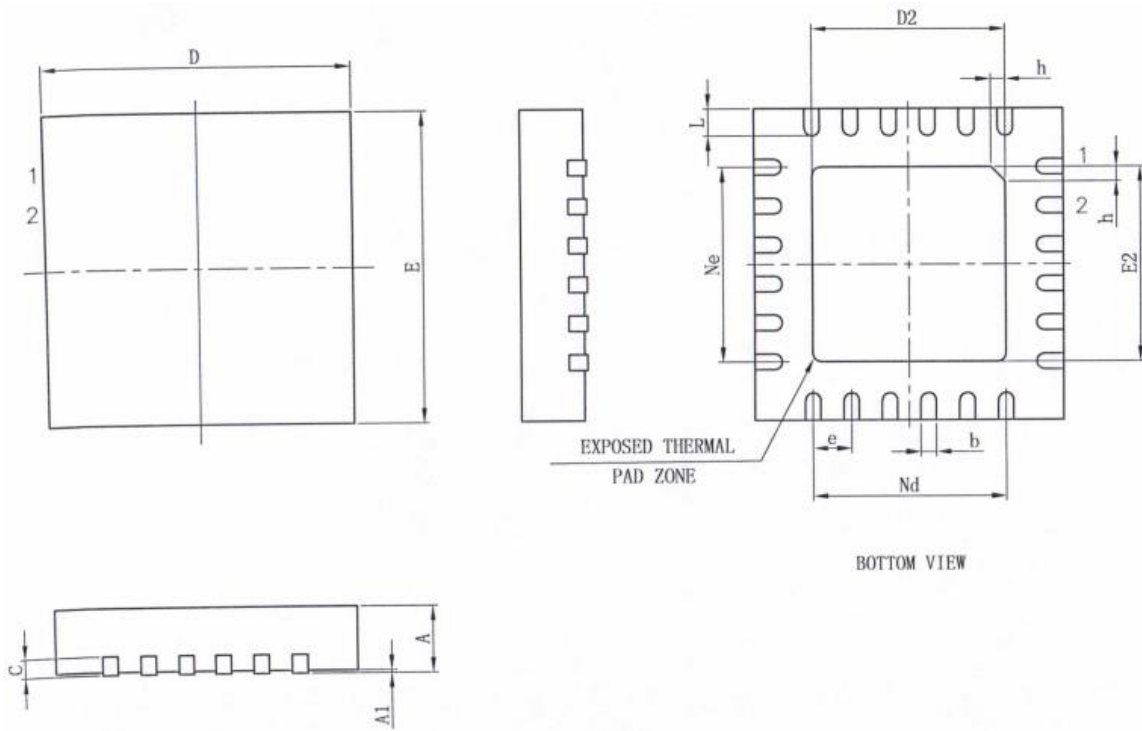
Bit(s)	Description	R/W	Reset
7:1	保留, 不可更改	R/W	0
0	保持 I2C 功能有效, 并且不受影响的同时, 将 I2C 信号同步到 LDO5 (SCK) 和 LDO6 (SDA) 引脚上, 以实现扩展出一路不同电压的 I2C 接口。 1: Enable 0: Disable *软件注意事项: 使用该功能时, LDO5和LDO6需要配置为高阻模式。	R/W	0

0xFE

Bit(s)	Description	R/W	Reset
7:4	I2C 地址	R	0110
3:1		R/W	000
0		R	0

INJOINIC Corp.

封装 (Package)



SYMBOL	MILLIMETER		
	MIN	NOM	MAX
A	0.70	0.75	0.80
A1	—	0.02	0.05
b	0.18	0.25	0.30
c	0.18	0.20	0.25
D	3.90	4.00	4.10
D2	2.40	2.50	2.60
e	0.50BSC		
Ne	2.50BSC		
Nd	2.50BSC		
E	3.90	4.00	4.10
E2	2.40	2.50	2.60
L	0.35	0.40	0.45
h	0.30	0.35	0.40
L/F载体尺寸	110x110		

## 责任及版权申明

英集芯科技有限公司有权对所提供的产品和服务进行更正、修改、增强、改进或其它更改，客户在下订单前应获取最新的相关信息，并验证这些信息是否完整且是最新的。所有产品的销售都遵循在订单确认时所提供的销售条款与条件。

英集芯科技有限公司对应用帮助或客户产品设计不承担任何义务。客户应对其使用英集芯的产品和应用自行负责。为尽量减小与客户产品和应用相关的风险，客户应提供充分的设计与操作安全验证。

客户认可并同意，尽管任何应用相关信息或支持仍可能由英集芯提供，但他们将独力负责满足与其产品及其应用中使用英集芯产品相关的所有法律、法规和安全相关要求。客户声明并同意，他们具备制定与实施安全措施所需的全部专业技术和知识，可预见故障的危险后果、监测故障及其后果、降低有可能造成人身伤害的故障的发生机率并采取适当的补救措施。客户将全额赔偿因在此类关键应用中使用任何英集芯产品而对英集芯及其代理造成的任何损失。

对于英集芯的产品手册或数据表，仅在没有对内容进行任何篡改且带有相关授权、条件、限制和声明的情况下才允许进行复制。英集芯对此类篡改过的文件不承担任何责任或义务。复制第三方的信息可能需要服从额外的限制条件。

英集芯会不定期更新本文档内容，产品实际参数可能因型号或者其他事项不同有所差异，本文档不作为任何明示或暗示的担保或授权。

在转售英集芯产品时，如果对该产品参数的陈述与英集芯标明的参数相比存在差异或虚假成分，则会失去相关英集芯产品的所有明示或暗示授权，且这是不正当的、欺诈性商业行为。英集芯对任何此类虚假陈述均不承担任何责任或义务。