

应用于多核处理器的全集成智能电源管理芯片

特性

- **5 路同步降压转换器 (DCDCs), PSM/PWM 两种工作模式, 支持动态调压 (DVS)**
 - ◇ 2 路可在 0.6-2.6 V 调节, 驱动能力 4 A
 - ◇ 1 路可在 0.6-2.6 V 调节, 驱动能力 3 A
 - ◇ 1 路可在 0.6-3.4 V 调节, 驱动能力 3 A
 - ◇ 1 路可在 0.6-3.4 V 调节, 驱动能力 1.5 A
- **8 路线性稳压器 (LDOs)**
 - ◇ 2 路 low-power LDO, 可在 1.0-3.3 V 调节, 驱动能力 1x250 mA, 1x200mA
 - ◇ 4 路 low-noise LDO, 可在 0.7-3.3 V 调节, 驱动能力 2x400 mA, 2x200mA
 - ◇ 1 路通用 LDO, 可在 0.7 - 3.3 V 调节, 驱动能力 100mA
 - ◇ 1 路低阻抗 LDO, 可在 0.7 - 3.3 V 调节, 驱动能力 500 mA
- **PowerPath 和开关充电**
 - ◇ 内置 PowerPath 无缝切换, 自动分配来自 BAT, VBUS, AC adapter 的电源
 - ◇ 3A 开关充电, 独创 P-Gauge™ 电量计, 提供高精度电池计量
- **控制部分**
 - ◇ 可配置默认上电时序和默认电压
 - ◇ 可配置掉电时序
 - ◇ 丰富的中断和唤醒控制
- **内置万年历和闹钟**
- **支持外部按键输入**
 - ◇ 可同时支持 Power 和 RESET 两个按键
 - ◇ 可屏蔽 Power Key 短按/长按中断和唤醒
 - ◇ 可 Power 超长按键复位和 RESET 按键复位
- **多路复用的通用 GPIO**
- **保护功能**
 - ◇ 欠压保护 (UVP)、过压保护 (OVP)、过流保护 (OCP)、过温保护 (OTP)、WatchDog
- **低功耗**
 - ◇ 30 μ A
- **应用处理器接口**
 - ◇ I2C @400KHz/3.4M
 - ◇ 上电复位 POR
 - ◇ 可灵活配置的中断
- **封装 QFN48(0707)**

概述

IP6201 是一颗应用于多核处理器的全集成、高效率、低成本的电源管理芯片。

IP6201 提供 5 路可配置同步降压转换器, 最小步进 12.5mV, 开关频率最高 3MHz, 最高效率高达 95%, 单路最大负载能力 4A。可同时为多核处理器、存储器、外部设备、线性稳压器等提供丰富的能源。处理器基于任务强度可通过 I2C 接口动态调节 (DVS) 需要的电源电压, 以实现能效的最优化。IP6201 另外提供 8 路输出可配置的线性稳压器。

IP6201 的所有电源可配置默认的上电时序和默认电压, 同时也可配置掉电时序。

IP6201 内置 BAT、VBUS、AC adapter 三路无缝切换的 PowerPath, 开关充电最大支持 3A 充电电流, 同时内置高精度 ADC, 提供高精度的电池电量计。

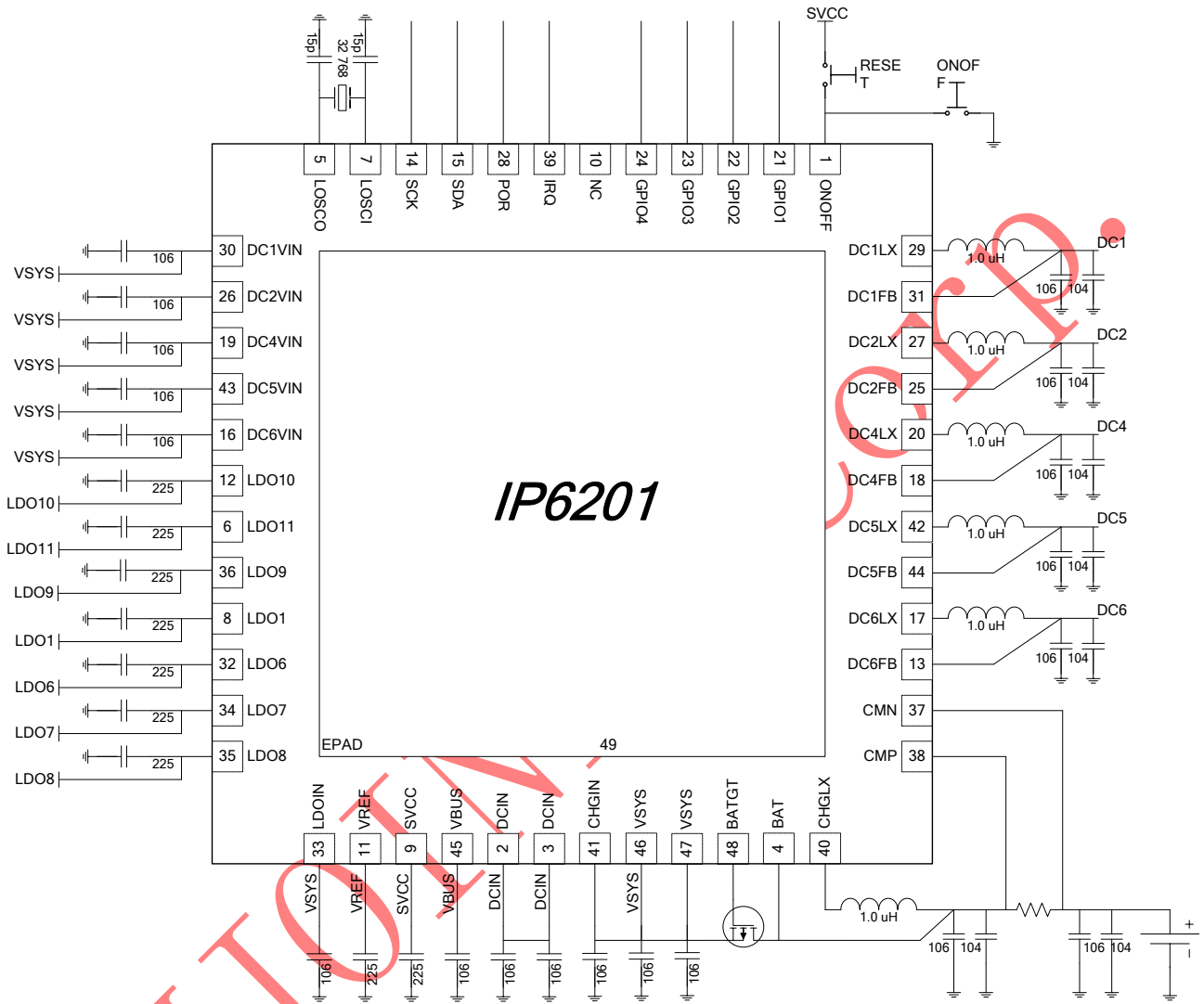
IP6201 内置万年历和闹钟功能, 通过连接 32768Hz 晶体, 可提供年、月、日、星期、时、分、秒信息, 以及定时中断和定时唤醒功能。

IP6201 可提供丰富的中断控制和唤醒控制, 以及欠压、过压、过流、过温保护功能。

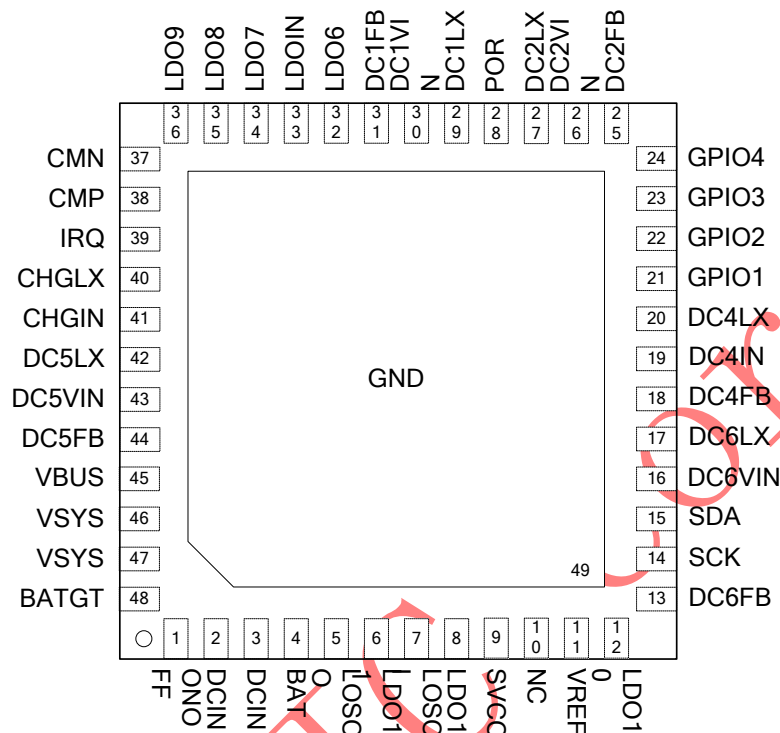
应用产品

- **家用设备**
 - ◇ 机顶盒、网络播放盒
 - ◇ 网络摄像机、数码相框
 - ◇ 智能家居 (智能电视、智能路由)
- **便携设备**
 - ◇ 平板电脑
 - ◇ MID
 - ◇ 电子书
 - ◇ 导航仪
- **安防设备及其它处理器系统**

典型应用 (Typical Application)



引脚定义 (PIN Description)



Pin name	Pin number	Pin description
ONFF	1	按键输入引脚
DCIN	2、3	DC5V 供电输入
BAT	4	电池供电输入（并非直接接电池的引脚）
LOSCO	5	32.768k 低频晶振输入端
LDO11	6	LDO11 电源输出
LOSCI	7	32.768k 低频晶振输出端
LDO1	8	LDO1 电源输出
SVCC	9	SVCC 电源输出
NC	10	NC
VREF	11	基准输出
LDO10	12	LDO10 电源输出
DC6FB	13	DCDC6 电源输出反馈引脚
SCK	14	I2C 串行接口时钟
SDA	15	I2C 串行接口数据
DC6VIN	16	DCDC6 电源输入

DC6LX	17	DCDC6 开关引脚
DC4FB	18	DCDC4 电源输出反馈引脚
DC4VIN	19	DCDC4 电源输入
DC4LX	20	DCDC4 开关引脚
GPIO1	21	GPIO1 引脚
GPIO2	22	GPIO2 引脚
GPIO3	23	GPIO3 引脚
GPIO4	24	GPIO4 引脚
DC2FB	25	DCDC2 电源输出反馈引脚
DC2VIN	26	DCDC2 电源输入
DC2LX	27	DCDC2 开关引脚
POR	28	PMIC 上电完成信号，可用于主控的上电复位
DC1LX	29	DCDC1 开关引脚
DC1VIN	30	DCDC1 电源输入
DC1FB	31	DCDC1 电源输出反馈引脚
LDO6	32	LDO6 电源输出
LDOIN	33	LDO6/7/8 电源输出
LDO7	34	LDO7 电源输出
LDO8	35	LDO8 电源输出
LDO9	36	LDO9 电源输出
CMN	37	电池电流检测（负端）
CMP	38	电池电流检测（正端）
IRQ	39	中断输出引脚
CHGLX	40	充电开关引脚
CHGIN	41	充电电源输入
DC5LX	42	DCDC5 开关引脚
DC5VIN	43	DCDC5 电源输入
DC5FB	44	DCDC5 电源输出反馈引脚
VBUS	45	USB5V 电源输入
VSYS	46、47	PowerPath 电源输出
BATGT	48	BAT 到 VSYS 外扩 MOS 驱动引脚信号
EPAD	49	散热引脚，同时也是系统的功率地，必须有效的连接

极限参数 (Absolute Maximum Ratings)

PARAMETER	Value	UNITS
Voltage range on pins: DCIN, VBUS, CHGVIN, VSYS, LDOIN, DC2VIN, DC4VIN, DC5VIN, DC6VIN	-0.3 ~ 6	V
Operating Temperature Range, T_A	-40 ~ 85	°C
Junction Temperature Range, T_J	-40 ~ 150	°C
Storage temperature after soldering	-60 ~ 150	°C
Maximum ESD stress voltage, Human Body Model	>4K	V

电气特性 (Electrical Characteristics)

PARAMETER	TEST CONDITIONS	MIN	TYP	MAX	UNITS
I_{sleep} : SLEEP Mode Current	Deep-Sleep state		30		μA
V_{IL} : Logic Low Input Voltage				0.7	V
V_{IH} : Logic High Input Voltage		1.2			V

I2C

PARAMETER	TEST CONDITIONS	MIN	TYP	MAX	UNITS
ADDRESS	Default		0x60		
f_{SCK} : Clock Operating Frequency			400	3400	KHz

12-bit ADC

PARAMETER	TEST CONDITIONS	MIN	TYP	MAX	UNITS
Range of Channels	V_{BAT} 、 V_{VBUS} 、 V_{VSYS} 、 V_{DCIN}	0.25		5.25	V
	I_{VBUS} 、 I_{DCIN}	0		5000	mA
	I_{BAT}	-5000		5000	mA
	I_{TEMP}	-40		150	°C
	V_{GP1} 、 V_{GP2}	-1		4	V
f_{ADC}			480		KHz

PowerPath

PARAMETER	TEST CONDITIONS	MIN	TYP	MAX	UNITS
BAT→VSYS					mΩ
DCIN→VSYS			50		mΩ
VBUS→VSYS			150		mΩ

Charger

PARAMETER	TEST CONDITIONS	MIN	TYP	MAX	UNITS
V_{CHGIN} : Input voltage		3		5.5	V
I_{CHG}	$R_{sense}=10m\Omega$	100		3200	mA
V_{CHG}	CGENDV = 11		4.35		V

	CGENDV = 10		4.30		
	CGENDV = 01		4.25		
	CGENDV = 00		4.20		
f _{OSC} : Switching frequency	DC_FRQ[1:0] = 10		2.6		M

DCDC1~2

PARAMETER	TEST CONDITIONS	MIN	TYP	MAX	UNITS
V _{IN} : Input voltage		3		5.5	V
V _{OUT} : Output voltage	Vset = 0000_0000 Vset = 0010_0000 Vset = 1010_0000	-2%	0.6 1.0 2.6	2%	V
V _{OUTSTEP} : Output voltage step			12.5		mV
I _{OUTmax} : Rated output current			4000		mA
I _{LIM} : PMOS current limit			5000		mA
Output voltage transition rate	R_STEP = 11 R_STEP = 10 R_STEP = 01		2.17 4.34 17.36		mV/μs
R _{DS(ON)_PMOS} : P-channel MOSFET On-resistance			60		mΩ
R _{DS(ON)_NMOS} : N-channel MOSFET On-resistance			80		mΩ
f _{OSC} : Switching frequency	DC_FRQ[1:0] = 10		2.6		M
Duty cycle				86	%
R _{DIS} : Discharge resistor for power-down sequence			100		Ω

DCDC4

PARAMETER	TEST CONDITIONS	MIN	TYP	MAX	UNITS
V _{IN} : Input voltage		3		5.5	V
V _{OUT} : Output voltage	Vset = 0000_0000 Vset = 0010_0000 Vset = 1110_0000	-2%	0.6 1.0 3.4	2%	V
V _{OUTSTEP} : Output voltage step			12.5		mV
I _{OUTmax} : Rated output current			3000		mA
I _{LIM} : PMOS current limit			4000		mA
Output voltage transition rate	R_STEP = 11 R_STEP = 10 R_STEP = 01		2.17 4.34 17.36		mV/μs
R _{DS(ON)_PMOS} : P-channel MOSFET On-resistance			80		mΩ
R _{DS(ON)_NMOS} : N-channel MOSFET On-resistance			100		mΩ
f _{OSC} : Switching frequency	DC_FRQ[1:0] = 10		2.6		MHz
Duty cycle				86	%
R _{DIS} : Discharge resistor for power-down			100		Ω

sequence					
----------	--	--	--	--	--

DCDC5

PARAMETER	TEST CONDITIONS	MIN	TYP	MAX	UNITS
V _{IN} : Input voltage		3		5.5	V
V _{OUT} : Output voltage	Vset = 0000_0000 Vset = 0010_0000 Vset = 1010_0000	-2%	0.6 1.0 2.6	2%	V
V _{OUTSTEP} : Output voltage step			12.5		mV
I _{OUTmax} : Rated output current			3000		mA
I _{LIM} : PMOS current limit			4000		mA
Output voltage transition rate	R_STEP = 11 R_STEP = 10 R_STEP = 01		2.17 4.34 17.36		mV/μs
R _{DS(ON)_PMOS} : P-channel MOSFET On-resistance			80		mΩ
R _{DS(ON)_NMOS} : N-channel MOSFET On-resistance			100		mΩ
f _{OSC} : Switching frequency	DC_FRQ[1:0] = 10		2.6		MHz
Duty cycle				86	%
R _{DIS} : Discharge resistor for power-down sequence			100		Ω

DCDC6

PARAMETER	TEST CONDITIONS	MIN	TYP	MAX	UNITS
V _{IN} : Input voltage		3		5.5	V
V _{OUT} : Output voltage	Vset = 1010_0000 Vset = 1100_1000 Vset = 1110_0000	-2%	2.6 3.1 3.4	2%	V
V _{OUTSTEP} : Output voltage step			12.5		mV
I _{OUTmax} : Rated output current			1500		mA
I _{LIM} : PMOS current limit			3000		mA
Output voltage transition rate	R_STEP = 11 R_STEP = 10 R_STEP = 01		2.17 4.34 17.36		mV/μs
R _{DS(ON)_PMOS} : P-channel MOSFET On-resistance			100		mΩ
R _{DS(ON)_NMOS} : N-channel MOSFET On-resistance			130		mΩ
f _{OSC} : Switching frequency	DC_FRQ[1:0] = 10		2.6		MHz
Duty cycle				86	%
R _{DIS} : Discharge resistor for power-down sequence			100		Ω

SVCC

PARAMETER	TEST CONDITIONS	MIN	TYP	MAX	UNITS
-----------	-----------------	-----	-----	-----	-------

V _{IN} : Input voltage	VSYS	3		5.5	V
V _{OUT} : Output voltage		2.6		3.3	V
V _{OUTSTEP} : Output voltage step			100		mV
I _{OUTmax} : Rated output current			250		mA
R _{DS(ON)} : MOSFET On-resistance					mΩ
R _{DIS} : Discharge resistor for power-down sequence			100		Ω
R _{OUT} : VOUT internal resistance			200		kΩ
Output Noise, <20KHz			100		μV _{RMS}

LDO1

PARAMETER	TEST CONDITIONS	MIN	TYP	MAX	UNITS
V _{IN} : Input voltage	VSYS	3		5.5	V
V _{OUT} : Output voltage		1.0		3.3	V
V _{OUTSTEP} : Output voltage step			100		mV
I _{OUTmax} : Rated output current		40		180	mA
R _{DS(ON)} : MOSFET On-resistance					mΩ
R _{DIS} : Discharge resistor for power-down sequence			100		Ω
R _{OUT} : VOUT internal resistance			200		kΩ
Output Noise, <20KHz			100		μV _{RMS}

LDO6~9

PARAMETER	TEST CONDITIONS	MIN	TYP	MAX	UNITS
V _{IN} : Input voltage	LDOIN	3		5.5	V
V _{OUT} : Output voltage		0.7		3.3	V
V _{OUTSTEP} : Output voltage step			25		mV
I _{OUTmax} : Rated output current	LDO6、LDO7		400		mA
	LDO8、LDO9		200		mA
R _{DS(ON)} : MOSFET On-resistance					mΩ
R _{DIS} : Discharge resistor for power-down sequence			100		Ω
R _{OUT} : VOUT internal resistance			200		kΩ
Output Noise, <20KHz			30		μV _{RMS}

LDO10

PARAMETER	TEST CONDITIONS	MIN	TYP	MAX	UNITS
V _{IN} : Input voltage	DCDC6OUT	1		3.4	V
V _{OUT} : Output voltage		0.7		3.4	V
V _{OUTSTEP} : Output voltage step			25		mV
I _{OUTmax} : Rated output current			500		mA
R _{DS(ON)} : MOSFET On-resistance			200		mΩ
R _{DIS} : Discharge resistor for power-down sequence			100		Ω
R _{OUT} : VOUT internal resistance			200		kΩ

Output Noise,<20KHz			100		μV_{RMS}
---------------------	--	--	-----	--	----------------------------

LDO11

PARAMETER	TEST CONDITIONS	MIN	TYP	MAX	UNITS
V_{IN} : Input voltage	VSYS	3		5.5	V
V_{OUT} : Output voltage		0.7		3.4	V
V_{OUTSTEP} : Output voltage step			25		mV
I_{OUTmax} : Rated output current			100		mA
$R_{\text{DS(ON)}}$: MOSFET On-resistance					$\text{m}\Omega$
R_{DIS} : Discharge resistor for power-down sequence			100		Ω
R_{OUT} : VOUT internal resistance			200		$\text{k}\Omega$
Output Noise,<20KHz			100		μV_{RMS}

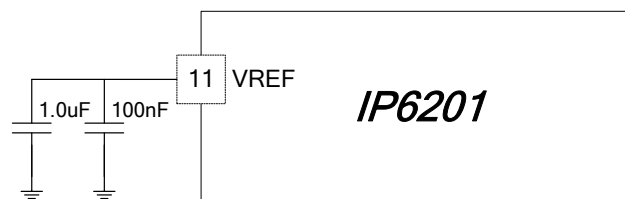
32-kHz RTC CLOCK

PARAMETER	TEST CONDITIONS	MIN	TYP	MAX	UNITS
Output duty cycle		40	50	60	%
Crystal oscillator (connected from LOSCO to LOSCI)					
Crystal frequency			32.768		kHz
Crystal load capacitor			15		pF
Oscillator startup time			200		ms
Ground current					μA
built-in RC oscillator					
Crystal frequency			32.768		kHz
Frequency accuracy	@ 25°C		0		%
Settling time				100	μs
Ground current					μA

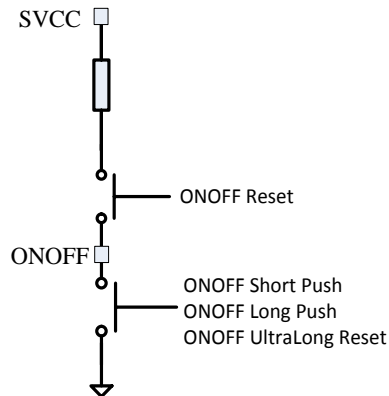
详细描述 (Detailed Description)

电压参考 (Power Reference)

IP6201 内置参考电压源，需要在 VREF 引脚到 GND 外接滤波电容。



多功能按键（ONOFF KEY）



ONOFF 按键如上图所示意

- **ONOFF Reset:** 按键短按超过 60ms, 发出复位信号, 除 SVCC 外所有电源全部掉电, SLDO1 也强制掉电, 处于 S3 状态。按键抬起后, 上电进 S1
- **ONOFF UltraLong Reset:** 按键从按下到抬起的持续时间超过 8s, 发出复位信号, 复位处理方式完全同 ONOFF Reset。
ONOFF Reset 和 ONOFF UltraLong Reset 功能可以被寄存器 disable。
- **ONOFF Short Push:** 按键从按下到抬起的持续时间在(60ms,1s)范围, 发出 ONOFF 短按事件。
- **ONOFF Long Push:** 按键从按下持续时间大于 1s, 发出 ONOFF 长按事件。

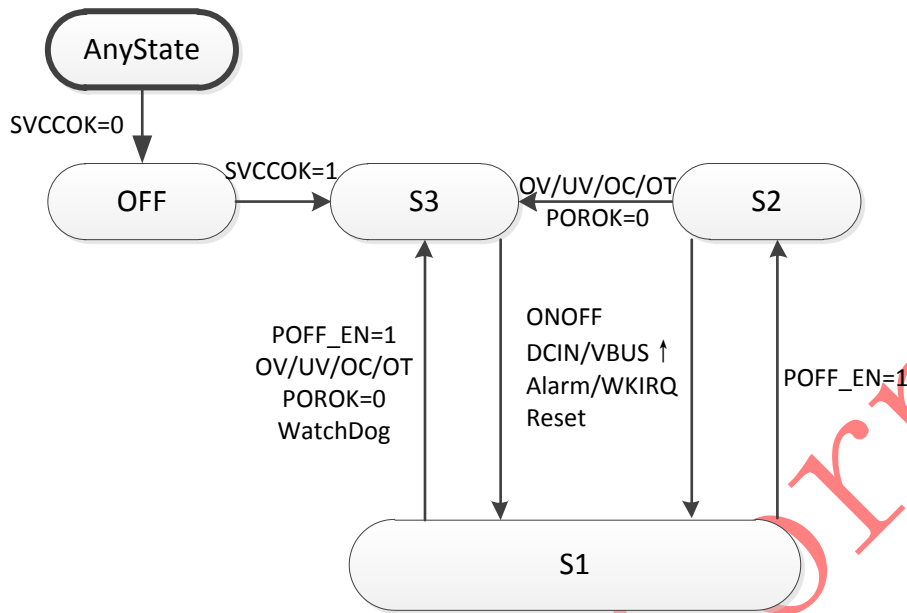
ONOFF Short Push 和 ONOFF Long Push 不会在同一次按键中发生; ONOFF Short Push 和 ONOFF UltraLong Reset 不会在同一次按键中发生; ONOFF Long Push 和 ONOFF UltraLong Reset 可能同一次按键事件发生, ONOFF Long Push 发生后, 只要按键不抬起, ONOFF timer 继续计时, 累计到 8s 后, 发出复位信号。

在 S2|S3 下, 只要使能对应唤醒位, 短/长按 ON/OFF 都能唤醒系统。SVCC 第一次上电后默认只有短按 ON/OFF 能唤醒。

在 S1 下, 短按/长按 ON/OFF 都可产生中断。

状态转换（State-Machine）

- **无电状态（No Power）:** 系统完全掉电或无法维持 SVCC 达到正常工作的电压。
- **关机状态（S3）:** POWER OK (POR)信号为低, I2C 不可通信。PowerPath 关闭, VSYS 无电。
LDO1 给主控的 Standby 供电[即寄存器 LDO1_ALYON=1], 则 S3 状态下, LDO1 和 SVCC 有电;
后续为了叙述简便, “SLDO1” 表示给主控 standby 供电。
- **待机状态（S2）:** POWER OK (POR)信号为低, I2C 不可通信。PowerPath 打开, VSYS 有电。
跟 S3 相比, 至少多 1 路 DCDC 或者 LDO 有电。
- **工作状态（S1）:** POWER OK (POR)信号为高, I2C 可以通信。PowerPath 打开, VSYS 有电。
所有电源输出和 IO 控制都可以由软件控制。


唤醒 (S3/S2--->S1):

1. ONOFF 短按 **默认使能**
2. ONOFF 长按
3. ONOFF 超短按下
4. DCIN 插入 **默认使能**
5. VBUS 插入 **默认使能**
6. RTC alarm
7. WKIRQ
8. ONOFF 超长按抬起 **默认使能**
9. ONOFF Reset 抬起 **默认使能**

待机保护 (S2-->S3):

1. 低电关机
2. 过温保护
3. LDO 过流保护
4. PowerPath(VBUS/DCIN)过流保护

待机 (S1--->S2):

1. POFF_EN=1

关机 (S1--->S3):

1. POFF_EN=1
2. BAT 低电关机
3. 过温保护
4. LDO 过流保护
5. PowerPath(VBUS/DCIN/BAT)过流保护
6. PWROK 信号变 0 且持续 8ms
7. Watchdog Timer
8. ONOFF 超长按按下
9. ONOFF Reset 按下

上/下电时序 (Power-on/off Schedule)

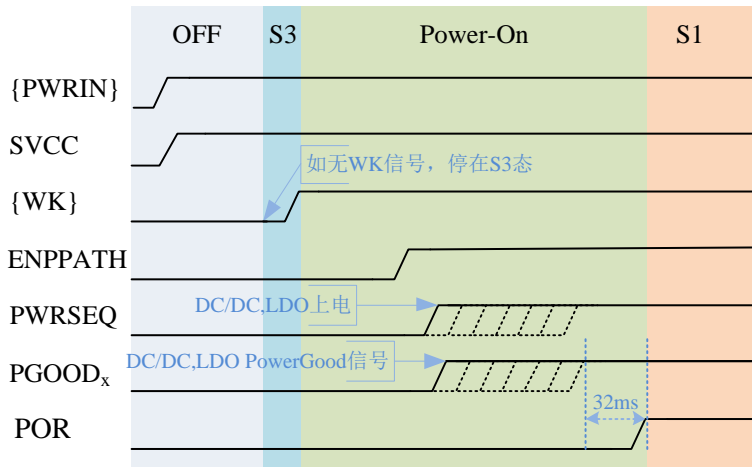
除 SVCC 外，所有 DCDC 和 LDO 都可以根据应用需要，设置上电的顺序和间隔。

上电时序中一共由 15 个阶段，每个阶段之间可选择的时间间隔有 1/2/4/8 ms。每个 DCDC 和 LDO 都可以选择放置在任何一个阶段当中。当所有阶段完成之后，如果需要上电的电源都正常上电，则过 16/32ms 后向主控发出 POR 信号。

掉电时可以选择所有电源一起掉电，或者是按照与上电时序相反的时序和相同的时间间隔掉电。当选择与上电时序相反的时序掉电时，默认不上电的电源会同时最先掉电。

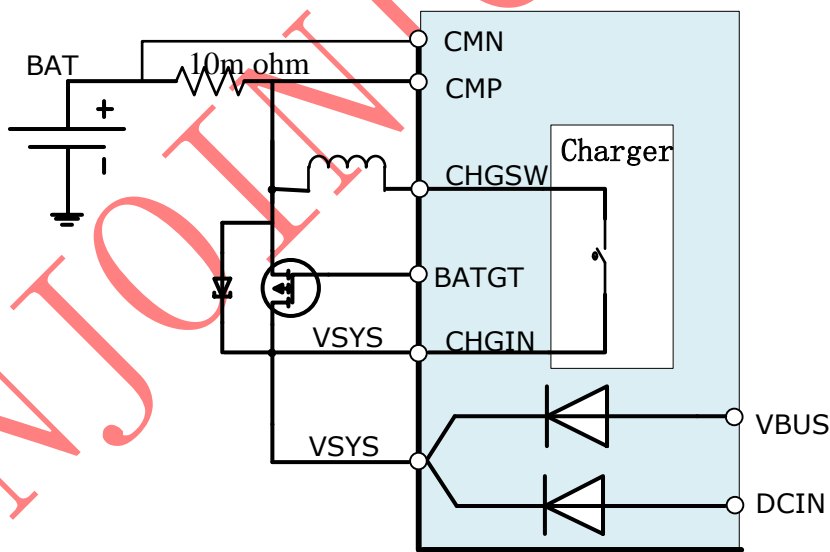
进 S2 时，根据软件需要，通过设置 0x16、0x17 寄存器配置好 S2 需要保存的电源，最后再将 POFF_EN 写 1，硬件自动实现掉电进 S2 的过程。

进 S3 时，根据软件需要，通过设置 0x16、0x17 寄存器配置好 S3 不保存的任何电源，最后再将 POFF_EN 写 1，硬件自动实现掉电进 S3 的过程。



功率路径管理 (POWERPATH)

Power Path 结构如图所示，VSYS 是 IP6201 所有 DCDC、LDO、Charger 的供电源头。VBUS 通常和 USB 接口的 VBUS 相连；DCIN 通常和电源适配器输出的直流 5V 相连；BAT 接锂电池。



BAT to VSYS

BAT 到 VSYS 没有内部功率路径，需要外扩功率 MOS，基极连接到 BATGATE 引脚，通过内部 PowerPath 进行控制。

VBUS to VSYS

VBUS 到 VSYS 的 PowerPath 可关断。两种情况下，PowerPath 关断:1)软件写 VBUS_VSYS_EN=0 ; 2) VBUS 达到过压/过流保护阈值，硬件自动关断，不管 VBUS_VSYS_EN 设为何值。

给外部 USB device 供电时，为防止 VSYS-->5V Boost-->VBUS-->VSYS 的环路存在，在打开 boost 期间，

软件需设置 $VBUS_VSYS_EN=0$; 当关掉 boost 后, 软件需将 $VBUS_VSYS_EN$ 写回 1, 否则当再次接入 USB5V 时, 无法给系统供电。

DCIN to VSYS

DCIN 到 VSYS 的 PowerPath 可关断。两种情况下, PowerPath 关断: 1) 软件写 $DCIN_VSYS_EN=0$; 2) DCIN 达到过压保护阈值, 硬件自动关断, 不管 $DCIN_VSYS_EN$ 设为何值。

只有一个 USB 口的模具方案, 推荐用 DCIN 在 PCB 板上和 USB 口的 VBUS 相连。同时做充电和 USB 使用。IP6201 自动检测 DCIN 和 VBUS 是否相连。

当 DCIN 连 USB 口时, 若给外部 USB device 供电, 为防止 $VSYS \rightarrow 5V \text{ Boost} \rightarrow DCIN \rightarrow VSYS$ 的环路存在, 在打开 boost 期间, 软件需设置 $DCIN_VSYS_EN=0$; 当关掉 boost 后, 软件需将 $DCIN_VSYS_EN$ 写回 1, 否则当再次接入 DCIN5V 时, 无法给系统供电。

DCIN|VBUS to VSYS 有限流(Under Current Limit)和限压(Under Voltage Limit)两种控制功能。限流功能保证系统从 VBUS|DCIN 端汲取的电流不超过设定值, 例如 USB 2.0/3.0 可分别规定 500mA/900mA。限压功能保证 VBUS|DCIN 在负载能力不足的情况下电压钳位在设定阈值, 一旦低于设定阈值, 则逐渐减小 VBUS|DCIN 供电电流, 直到 VBUS|DCIN 电压维持在设定阈值。限流和限压控制环路可同时作用。

电源输出 (Power Resources)

IP6201 提供多路同步降压转换器 (DCDCs) 和线性稳压器 (LDOs) 输出。

电源输出	电压(V)	步进(mV)	负载能力(mA)	Noise(uV)
DCDC1	0.6...2.6	12.5	4000	
DCDC2	0.6...2.6	12.5	4000	
DCDC4	0.6...3.4	12.5	3000	
DCDC5	0.6...2.6	12.5	3000	
DCDC6	0.6...3.4	12.5	1500	
LDO1	1.0...3.3	100	40~180	
LDO6	0.7...3.3	25	400	30
LDO7	0.7...3.3	25	400	30
LDO8	0.7...3.3	25	200	30
LDO9	0.7...3.3	25	200	30
LDO10	0.7...3.3	25	500	
LDO11	0.7...3.3	25	100	
SVCC	2.6...3.3	100	250	

所有 DCDC 和 LDO 在上电过程中的上电顺序, 上电时的默认电压值都是可以按需求进行配置。

在工作状态, 主控可以通过改写寄存器开/关任何一路电源 (除 SVCC), 或者在有效范围内改变任何一路电压值。

DCDC

DCDC 工作频率最高可以到 3MHz, 采用相位相互错开的方式设计, 同时具有展频功能, 极大的减小了 EMI 干扰问题。

DCDC 都具备软启动功能, 在启动阶段自动限流。在启动之后可以设置电压调节时的电压变化速率, 以减小在电压调节过程中由于电压突变引起的浪涌电流。

在 DCDC 关闭之后, 输出会有 100Ohm 的下拉, 以保证可以快速的放电。

LDO

SVCC 在 S3 时自动切换到低功耗模式，SVCC 的负载能力从 250mA 减小到 100mA。

LDO1 只能作为 alwayson LDO 使用，因此需要使用 LDO1，必须在 S1 下使能成 alwayson LDO 且 enable LDO1 方可使用。另外需要注意的是，使能 LDO1 之后，进入 S3 后 LDO1 仍维持输出。

LDO6~8 共用 LDOIN 为电源输入，为低噪声的线性稳压器，可以给需要较高性能的模拟电路供电。

LDO10 的电源输入内部固定接在 DCDC6 的输出上，带满载时最小压差 100mV。

LDO11 用 VSYS 为电源输入。

LDO6~8 和 LDO10~11 可以配置为开关模式。

开关充电（Switch Charger）

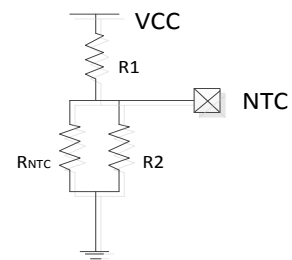
IP6201 集成了一个 Buck Charger，开关频率 3MHz，最大充电电流 3.2A，充电效率最高到 96%。

IP6201 的 Charger 是一个同步开关结构的恒流、恒压 Li-Ion 电池充电器。当电池电压小于 3V 时，采用涪流充电，充电电流 100mA（寄存器可设），当电池电压高于 3V，进入恒流充电，以寄存器设定的充电电流给电池充电。当电池电压高于 4.185V（寄存器可设）时，则认为电池充满，停止充电。在 Charger 保持使能的情况下，当电池电压低于 4.1V 后，又自动启动 Charger，再开始给电池充电。

IP6201 charger 的恒流充电电流是逐渐增加的，当进入 CC 模式后，充电电流按每隔 0.128s（寄存器可设）调节充电电流。

IP6201 charger 可以自动监测 IC 温度，当 IC 温度高于 100 度时，则减小一档充电电流，再判断 IC 温度，如果 IC 温度还是高于 100 度，则进一步减小电流档位，直到 IC 温度低于 100 度，则保持在当前电流档位充电；如果 IC 温度低于 80 度，则增加电流档位，直到当前电流档位达到设定的充电电流档位。如果温度超过了 125 度，则直接关闭充电，待温度小于 80 度之后再自动开启充电。

IP6201 还可以检测电池的温度，通过片外连接负温度系数电阻（NTC）网络，将 NTC 电阻贴到电池上或其他最接近电池的地方，内部设定温度比较阈值：1.5V——0 度，0.5V——50 度。当温度超过设定阈值时，则直接关闭充电，待温度恢复到阈值之内时再自动开启充电。



两个温度控制环路分别同时受对应的 ADC 使能和温度控制环路的控制，当 ADC Disable 时，Charger 的温度控制环路使能无效。

在充电过程中 CHGIN 的电压会影响实际的充电电流：1、CHGIN > 3.8V（寄存器可设 R_VILP），2、CHGIN > VBAT + 100mV。当 CHGIN 电压太低，使得任一条件不成立时，会自动减小充电电流，以维持 VIN 电压的稳定。当 CHGIN 电压下降到比 VBAT + 40mV 低时，会自动关闭充电输出。

软件操作流程：

- 1、在软件使能充电之前，需要先检测是否有电池存在：先将 ENBATDT 置 1，等 DTOVER 变成 1 之后，再看 BATEXT 的值（BATEXT=1 表示有电池存在，BATEXT=0 表示没有接电池）。完成之后再 ENBATDT 清 1。
- 2、如果没有接电池，就不需要打开 Charger。如果有电池存在，再将充电需要的参数（是否需要涪流充电，充电计时器，充电电流和电压，以及保护功能等）配置完成，最后将 EN_CHG 置 1，开始充电。充电过程中尽量不要修改充电参数，否者可能会出现不可预期的状况。
- 3、正常充电结束后，软件不需要将 Charger 关掉，硬件会自动将 Charger 关闭（寄存器依然为 1），

同时检测电池电压，当电池电压又低于4.1V时，硬件会自动再次开启充电。如果软件不希望电池电压跌到小于4.1V才重新开始充电，软件可以在电池充满以后，电压大于4.1V的情况下将EN_CHG写0后再写1，强制再次充电。

4、如果使能了充电计时功能，计时时间到还未充到目标电压，则会异常结束充电，硬件会产生可屏蔽中断标志，并将EN_CHG寄存器清0。软件可以提示用户充电异常，或者将EN_CHG写1强行再次开始充电。

模数转换与电量计（ADC & P-Gauge）

IP6201 内置 10 路的数模转换路径（ADC），高达 12bit 精度，可同时检测多个地方的电压、电流以及温度。

- ◆ 电压： V_{BAT} 、 V_{VBUS} 、 V_{VSYs} 、 V_{DCIN} ，输入电压范围 5.25V ~ 0.25V
- ◆ 电流： I_{VBUS} 、 I_{DCIN} ，输入电压范围 0~5000mA
- ◆ 电流： I_{BAT} ，当外挂电阻 10mohm 时，电流范围-5000mA~5000mA；若 20mohm，量程减半。负电流表示电池充电，正电流表示给 VSYs 供电。
- ◆ IC 内部温度： I_{TEMP}
- ◆ 通用 ADC： V_{GP1} （NTC）， V_{GP2} （ADC 按键），输入电压范围 4V ~ -1V

通过 12bit 高精度 ADC 对电池不间断的监测得到的电池电压（ V_{BAT} ）和电流（ I_{BAT} ）数据，结合 IP6201 特有的 P-Gauge™ 电量计量单元，可以即时的提供准确的电池电量信息，简洁而方便。

针对不同应用的电池方案，软件只需要在接上电池后的第一次启动时进行简单的初始化，即可以得到准确的电池电量信息。并且在 IP6201 不完全掉电的情况之下，经过多次的充放电之后，P-Gauge™ 还会根据实际电池的容量变化和老化特性修正电池的总容量信息。

智能保护（Intelligent Protection）

供电不足保护：

当只有电池供电，但 LB_SHUNT_EN=1，同时电池电压又低于设定的保护电压时，系统自动保护进入 S3。

当电池低电，有足够的 VBUS 或者 DCIN 供电时，不会触发保护进 S3；但如果 VBUS 和 DCIN 的电压不够，或者负载能力不足，触发了限压保护，或者系统耗电大于设定的限流值，触发了限流保护，综上所述因素而导致 VSYs 电压不足以维持系统正常运行，系统也会自动保护进入 S3。

LDO 过流保护：

LDO 过流持续 2ms，则产生 LDO 过流中断信号；过流持续 8ms，则会触发 LDO 过流保护。

当寄存器 LDOOCS_EN=1，且发生过流的 LDOx 的 LDOx_MASK=0，则进 S3。

当寄存器 LDOOCS_EN=1，且发生过流的 LDOx 的 LDOx_MASK=1，则只关过流的 LDO，不转 S3。

VBUS|DCIN 过压保护：

当 VBUS|DCIN 电压超过设定值，触发过压保护，关闭 VBUS|DCIN 的供电路径。

BAT|VBUS|DCIN 过流保护

BAT 的电流通过外部 Rsense 进行检测，VBUS|DCIN 的电流通过 IC 内部进行检测。当电流超过设定值 8ms，立即触发过流保护进入 S3。

PWROK 保护：

在 DCDC 或者 LDO 使能之后，如果该电源的 OK 信号持续 8ms 无效，则会触发电源异常保护关闭所有电源回到 S3 状态。其中每个 LDO 都有一个 LDO_MASK 信号，当 LDO_MASK=1 时，即使 LDOOK 信号无效，也不会触发电源异常保护。

IC 过温保护：

在充电过程中，当 IC 温度超过充电的保护温度，则会逐步减小充电电流。当充电电流已经减小到 0，或者未在充电状态，IC 的温度超过了过温关断的阈值，则会立即触发保护进入 S3。

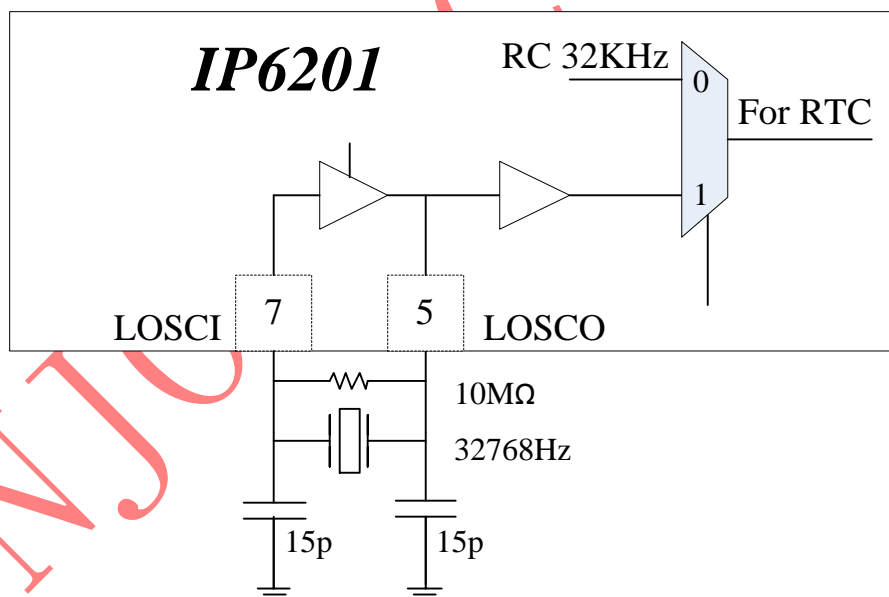
Watch-Dog 保护：

IC 内置 Watchdog 定时器，当主控由于各种客观原因不能及时的将定时器清零时，系统会自动的复位重启；还有一种情况是当主控主动需要复位系统时，也可以配置一个极短时间的 Watchdog，主动实现系统的重启。

32-kHz 时钟（32-kHz Clock）

IP6201 通过连接外部晶体振荡器，可以提供精准的 32-kHz 时钟。如果系统没有精准 32-kHz 时钟要求，为了节约成本，也可以使用 IC 内部的、不精准的 32-kHz 时钟。

IP6201 内部的控制逻辑都是使用 IC 内部的、不精准的 32-kHz 时钟。只有 RTC 可以通过 RTC_CTL 寄存器配置选择使用外部精准的 32-kHz 时钟。



万年历（Real-Time Clock (RTC)）

万年历可以选择由内部粗略时钟，或者外部精准时钟驱动，同时可以提供闹钟功能。系统进入休眠状态，万年历系统也会正常工作。

同时提供以下信息：

- 以二进制格式提供时间信息（时、分、秒）
- 以二进制格式提供日期信息（年、月、日、星期），有效日期到 2099 年

- 提供可屏蔽闹钟中断和可屏蔽闹钟唤醒功能

多路复用 (Multiplexing)

芯片内部如下的一些引脚复用关系:

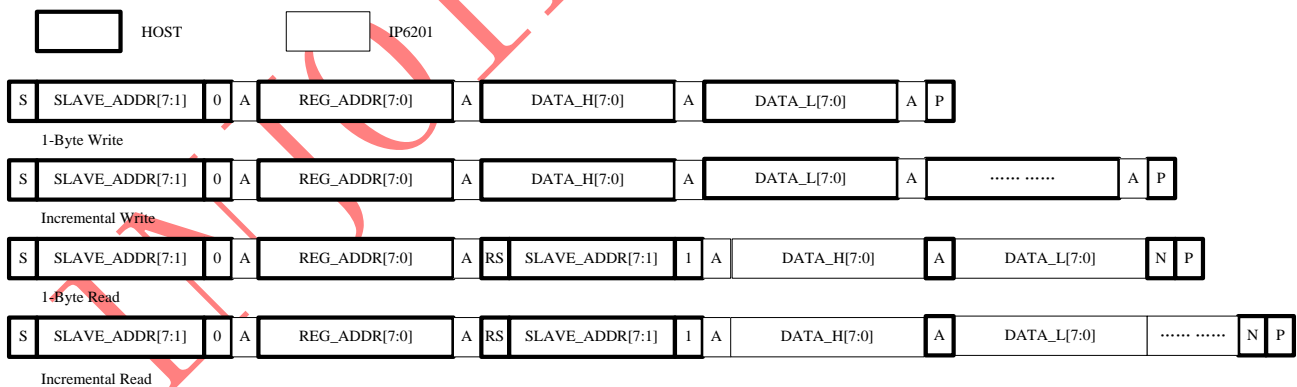
PIN Name	DFun	AFun1	AFun2	GPIO
LDO11		LDO11		11
GPIO1	WKIRQ			1
GPIO2	CKOUT		GP2ADC	2
GPIO3	CKOUT		GP1ADC	3
GPIO4	CKOUT			4
CPUIRQ				13
LDO9	CKOUT		GP1ADC	9

*在需要使用相应的功能时, 必须将 MFP 寄存器配置为相应功能, 否则可能会出现不可预期的结果。

POR 和 CPUIRQ 引脚支持开漏输出和 CMOS 输出两种设置。

I2C 通信接口 (I2C Interface)

主控可以通过一组标准的 I2C 通信接口访问 IP6201 的寄存器, 支持标准 100K、400K、3.4M 工作频率。IP6201 同时支持连读和连写操作, I2C 默认地址为 0x60 (写) 和 0x61 (读), 其中地址的 bit3:1 可以根据客户需要通过寄存器进行修改。



(S = Start, RS = Repeated Start, A = Acknowledge, N = No Acknowledge, P = Stop)

Register

PMU

PSTATE_CTL (0x00)

Offset = 0x0 default= 0xc11c

Bit	Name	Description	R/W	Reset ¹	T
15	-	-	-	-	-
14	UPQMAX_EN	在 standby 是否更新 QMAX 0:不使能 1:使能	R/W	1	D
13:12	WKIRQ_POL	WKIRQ 极性选择 00: 低有效 01: 高有效 10: 上升沿 11: 下降沿	R/W	00	D
11	ONOFFUS_WKEN	超短按 ONOFF 唤醒使能 0:不使能 1:使能	R/W	0	D
10	LDO1_ALYON	LDO1 是否作为主控的 always-on VDD 0: 普通 LDO 1: 是 always On VDD (要使用 LDO1 时必须置一)	R/W	0	A D
9	ONOFF_RST_EN	ONOFF PRESET 复位使能 0:不使能 1:使能	R/W	0	A D
8	ONOFF_ULRST_EN	ONOFF 超长按复位使能 0:不使能 1:使能	R/W	1	D
7	WKIRQ_WKEN	外部中断唤醒使能 0:不使能 1:使能	R/W	0	D
6	RTC_WKEN	RTC 唤醒使能 0:不使能 1:使能	R/W	0	D
5	ONOFFL_WKEN	长按 ONOFF 唤醒使能 0:不使能 1:使能	R/W	0	D

4	ONOFFS_WKEN	短按 ONOFF 唤醒使能 0:不使能 1:使能	R/W	1	D
3	DCIN_WKEN	DCIN 唤醒使能 0:不使能 1:使能	R/W	1	D
2	VBUS_WKEN	VBUS 唤醒使能 0:不使能 1:使能	R/W	1	D
1	INST_PDWN	同时掉电，还是按 PWRON_SEQ 顺序反方向掉电 0: 顺序掉电 1: 同时一起掉电	R/W	0	D
0	POFF_EN	进 S2 S3 设置 0: 每次进 S1 后，自动清 0 1: 自动进 S2 S3	R/W	0	D

PSTATE_SET (0x01)

Offset = 0x1 default= 0xb

Bit	Name	Description	R/W	Reset ¹	T
15:9	-	-	-	-	-
8	S2S3_DELAY	写 POFF_EN 寄存器进 S2/S3 是否延时 0: 不延时 1: 延时 8ms 后，才开始掉电	R/W	0	D
7	POR_S2ON	S2 下 POR 输出是否维持高电平 0: 进 S2 后 POR 拉低 1: 进 S2 后 POR 拉高	R/W	0	D
6:5	POFF_TIME	强制停留在 POFF，不响应任何唤醒动作的时间 00: 0s 01: 1s 10: 2s 11: 4s	R/W	00	D
4	ONOFF_LRST_TIME	超长按复位时间设置 0: 6s 1: 10s	R/W	0	D
3:2	ONOFF_TIME_SET	ONOFF 按键时间阈值设置 大于设置值认为是长按，否则为短按	R/W	10	D

		00: 1s 01: 2s 10: 3s 11: 4s			
1	DCIN_WKTH	DCIN 唤醒门限 0: 4.0V 1: 4.3V	R/W	1	A
0	VBUS_WKTH	VBUS 唤醒门限 0: 4.0V 1: 4.3V	R/W	1	A

PPATH_CTL (0x02)

Offset = 0x2 default= 0x7fbf

Bit	Name	Description	R/W	Reset ²	T
15	DCIN_VCLP_EN	DCIN 限压使能 0: disable 1: enable	R/W	0	A
14:13	DCIN_VCLP_SET	DCIN 限压阈值 00: 4.1V 10: 4.5V 01: 4.3V 11: 4.7V	R/W	11	A
12:10	DCIN_ILIM_SET	DCIN 到 VSYS 限流阈值 000: 100mA 001: 500mA 010: 900mA 011: 1200mA 100: 2100mA 101: 2500mA 110: 3000mA 111: 不限流	R/W	111	A
9	DCIN_SINK	DCIN 5K 下拉电阻使能 1: enable 0: disable	R/W	1	A
8	DCIN_VSYS_EN	DCIN to VSYS Path control 0: disable 1: enable 进 S2/S3, 自动写 1	R/W	1	A
7	ENBATFSTON_NEW	BAT POWERPATH FAST ON (New Arch) 0: Disable 1: Enable	R/W	1 (OTP)	A
6	VBUS_VCLP_EN	VBUS 限压使能	R/W	0	A

		0: disable 1: enable			
5:4	VBUS_VCLP_SET	VBUS 限压阈值 00: 4.1V 10: 4.5V 01: 4.3V 11: 4.7V	R/W	11	A
3:2	VBUS_ILIM_SET	VBUS 到 VSYS 限流阈值 00: 100mA 01: 500mA 10: 900mA 11: 不限流	R/W	11	A
1	VBUS_SINK	VBUS 5K 下拉电阻使能 1: enable 0: disable	R/W	1	A
0	VBUS_VSYS_EN	VBUS to VSYS Path control 0: disable 1: enable 进 S2/S3, 自动写 1	R/W	1	A

PPATH_STATUS (0x03)

Offset = 0x3 default= 0xX

Bit	Name	Description	R/W	Reset ²	T
15:11	-	-	-	-	-
10	DCIN_VBUS	DCIN 是否接 VBUS 0: 不连 VBUS 1: DCIN 连 USB VBUS 口	R	X	A
9	DCIN_VCLP_WORK	标识 DCIN 是否处于限压态 0: 不限压 1: 限压态	R	0	A
8	DCIN_ILIM_WORK	标识 DCIN 是否处于限流态 0: 不限流 1: 限流态	R	0	A
7	VBUS_VCLP_WORK	标识 VBUS 是否处于限压态 0: 不限压 1: 限压态	R	0	A
6	VBUS_ILIM_WORK	标识 VBUS 是否处于限流态 0: 不限流 1: 限流态	R	0	A
5	-	-	-	-	-
4	DCIN_SUPPLY	DCIN 是否在给系统供电 0: DCIN 没有供电	R	X	A

		1: DCIN 正在供电 DCIN 到 VSYS 的电流 >100mA			
3	VBUS_SUPPLY	VBUS 是否在给系统供电 0: VBUS 没有供电 1: VBUS 正在供电 VBUS 到 VSYS 的电流 >100mA	R	X	A
2	BAT_PRESENT	BAT 是否存在 0: 无 BAT 1: 有 BAT	R	X	A
1	DCIN_PRESENT	DCIN 是否存在 0: 无 DCIN 1: 有 DCIN 即 DCINOK 信号, 数字处理	R	X	D
0	VBUS_PRESENT	VBUS 是否存在 0: 无 VBUS 1: 有 VBUS 即 VBUSOK 信号, 数字处理	R	X	D

PROTECT_CTL1 (0x05)

Offset = 0x5 default= 0xd35a

Bit	Name	Description	R/W	Reset ¹	T
15	PWROK_PROEN	PWROK 保护在 S1 下是否有效 0: disable PWROK 不影响状态 1: enable PWROK 为低, 则进 S3	R/W	1	D
14:13	BATOC_SHUNT_SET	BAT 过流关机门限设置 00:3500mA (< 0x27F) 01:4000mA (< 0x1B9) 10:4500mA (< 0x0F0) 11:5000mA (< 0x028)	R/W	10	D
12:11	LB_SHUNT_SET	低电关机门限设置 00:2.9V 01:3.0V 10:3.1V	R/W	10	A

		11:3.3V			
10	DCIN_OVS_SET	DCIN 过压关断阈值 0: 6.0V 1: 6.5V	R/W	0	A
9:8	DCIN_OCS_SET	DCIN 过流关断阈值 00: 1.5A 01: 2.5A 10: 3.5A 11: 4.5A	R/W	11	A
7	VBUS_OVS_SET	VBUS 过压关断阈值 0: 6.0V 1: 6.5V	R/W	0	A
6	VBUS_OCS_SET	VBUS 过流关断阈值, 0: 1.5A 1: 2.5A	R/W	1	A
5	BATOC_SHUNT_EN	BAT 过流关机使能 0: disable 1: enable	R/W	0	D
4	LB_SHUNT_EN	低电关机使能 0: disable 1: enable	R/W	1	D
3	DCIN_OVS_EN	DCIN 过压关机使能 0: disable 1: enable	R/W	1	D
2	DCIN_OCS_EN	DCIN 过流关机使能 0: disable 1: enable	R/W	0	D
1	VBUS_OVS_EN	VBUS 过压关机使能 0: disable 1: enable	R/W	1	D
0	VBUS_OCS_EN	VBUS 过流关机使能 0: disable 1: enable	R/W	0	D

PROTECT_CTL2 (0x06)

Offset = 0x6 default= 0x10

Bit	Name	Description	R/W	Reset ¹	T
15:5	-	-	-	-	
4:3	OT_SHUNT_SET	过温关机门限设置 00:105度 01:120度 10:135度 11:150度	R/W	10	A
2	TS_EN	过温检测使能 0: disable 1: enable	R/W	0	A

1	OT_SHUNT_EN	过温关机使能 0: disable 1: enable	R/W	0	D
0	LDOOCS_EN	LDO 发生过流后的处理 0:不处理 1:保护	R/W	0	D

PM_INT_TH (0x07)

Offset = 0x7 default= 0xaff

Bit	Name	Description	R/W	Reset ²	T
15:12	-	-	-	-	
11:10	BAT_OCI_TH	BAT 过流中断阈值设定 00:3000mA (< 0x34B) 01:3500mA (< 0x27F) 10:4000mA (< 0x1B9) 11:4500mA (< 0x0F0)	R/W	10	D
9:8	BAT_UVI_TH	低电中断阈值设定 00:3.2V (<0x971) 01:3.3V (<0x9c3) 10:3.4V (<0xa14) 11:3.5V (<0xa66)	R/W	10	D
7:6	DCIN_UVI_TH	DCIN 欠压中断阈值 00: 3.8V (<0xb5c) 01: 4.0V (<0xc00) 10: 4.3V (<0xcf6) 11: 4.5V (<0xd9a)	R/W	11	D
5:4	DCIN_OCI_TH	DCIN 过流中断阈值 00: 500mA (>0x07b) 01: 1000mA(>0x0F6) 10: 2100mA(>0x204) 11: 3000mA (>0x2e1)	R/W	11	D
3:2	VBUS_UVI_TH	VBUS 欠压中断阈值 00: 3.8V (<0xb5c) 01: 4.0V (<0xc00) 10: 4.3V (<0xcf6)	R/W	11	D

		11: 4.5V (<0xd9a)			
1:0	VBUS_OCI_TH	VBUS 过流中断阈值 00: 200mA (>0x031) 01: 600mA (>0x094) 10: 800mA (>0x0C5) 11: 1200mA (>0x127)	R/W	11	D

PWRINT_FLAG (0x08)

Offset = 0x8 default= 0x0

Bit	Name	Description	R/W	Reset ³	T
15:5	-	-	-	-	
4	BAT_OC_FLAG	BAT 过流中断标识位 0: 无 1: 发生	R	0	D
3	VBUS_UV_FLAG	VBUS 欠压中断标识位 0: 无 1: 发生	R	0	D
2	DCIN_UV_FLAG	DCIN 欠压中断标识位 0: 无 1: 发生	R	0	D
1	DCIN_OC_FLAG	DCIN 过流中断标识位 0: 无 1: 发生	R	0	D
0	VBUS_OC_FLAG	VBUS 过流中断标识位 0: 无 1: 发生	R	0	D

Note: Debug 用， ADC 采集数据来一个脉冲， I2C 可能读不到

LDO_OCFLAG (0x09)

Offset = 0x9 default= 0x0

Bit	Name	Description	R/W	Reset ³
-----	------	-------------	-----	--------------------

15:12	-	-	-	-
11	LDO11_OCFLAG	0: 负载电流正常 1: 过流	R	0
10	LDO10_OCFLAG	0: 负载电流正常 1: 过流	R	0
9	LDO9_OCFLAG	0: 负载电流正常 1: 过流	R	0
8	LDO8_OCFLAG	0: 负载电流正常 1: 过流	R	0
7	LDO7_OCFLAG	0: 负载电流正常 1: 过流	R	0
6	LDO6_OCFLAG	0: 负载电流正常 1: 过流	R	0
5:2	-	-	-	-
1	LDO1_OCFLAG	0: 负载电流正常 1: 过流	R	0
0	-	-	-	-

DCDC_OCFLAG (0x0A)

Offset = 0xA default= 0x0

Bit	Name	Description	R/W	Reset ³
15:7	-	-	-	-
6	DC6_OCFLAG	0: 负载电流正常 1: 过流	R	0

5	DC5_OCFLAG	0: 负载电流正常 1: 过流	R	0
4	DC4_OCFLAG	0: 负载电流正常 1: 过流	R	0
3	-	-	-	-
2	DC2_OCFLAG	0: 负载电流正常 1: 过流	R	0
1	DC1_OCFLAG	0: 负载电流正常 1: 过流	R	0
0	-	-	-	-

DCDC_GOOD (0x0B)

Offset = 0xB default= 0x0

Bit	Name	Description	R/W	Reset ²
15:7	-	-	-	-
6	DC6_PG	0: DC/DC disable 或者输出电压异常 1: DC/DC 输出电压处于正常工作范围	R	0
5	DC5_PG	0: DC/DC disable 或者输出电压异常 1: DC/DC 输出电压处于正常工作范围	R	0
4	DC4_PG	0: DC/DC disable 或者输出电压异常 1: DC/DC 输出电压处于正常工作范围	R	0
3	-	-	-	-

2	DC2_PG	0: DC/DC disable 或者输出电压异常 1: DC/DC 输出电压处于正常工作范围	R	0
1	DC1_PG	0: DC/DC disable 或者输出电压异常 1: DC/DC 输出电压处于正常工作范围	R	0
0	-	-	-	-

LDO_GOOD (0x0C)

Offset = 0xC default= 0x0

Bit	Name	Description	R/W	Reset ²
15:12	-	-	-	-
11	LDO11_PG	0: LDO disable 或者输出电压异常 1: LDO 输出电压处于正常工作范围	R	0
10	LDO10_PG	0: LDO disable 或者输出电压异常 1: LDO 输出电压处于正常工作范围	R	0
9	LDO9_PG	0: LDO disable 或者输出电压异常 1: LDO 输出电压处于正常工作范围	R	0
8	LDO8_PG	0: LDO disable 或者输出电压异常 1: LDO 输出电压处于正常工作范围	R	0
7	LDO7_PG	0: LDO disable 或者输出电压异常 1: LDO 输出电压处于正常工作范围	R	0
6	LDO6_PG	0: LDO disable 或者输出电压异常 1: LDO 输出电压处于正常工作范围	R	0
5:2	-	-	-	-
1	LDO1_PG	0: LDO disable 或者输出电压异常 1: LDO 输出电压处于正常工作范围	R	0

0	-	-	-	-
---	---	---	---	---

PWRON_REC (0x0F)

Offset = 0xF default= 0x

Bit	Name	Description	R/W	Reset ³
15:10	-	-	-	-
9	WDOG_PON	本次上电由 watchdog 引起	R	x
8	ONOFFLRST_PON	本次上电由 ON/OFF 长按复位引起	R	x
7	RST_PON	本次上电由 ON/OFF 按键复位引起	R	x
6	WKIRQ_PON	本次上电由外部中断引起	R	x
5	ONOFFUS_PON	本次上电由 ON/OFF 按下	R	x
4	ONOFFS_PON	本次上电由 ON/OFF 短按	R	x
3	ONOFFL_PON	本次上电由 ON/OFF 长按	R	x
2	RTC_PON	本次上电由 RTC Alarm 引起	R	x
1	DCIN_PON	本次上电由 DCIN 接入引起	R	x
0	VBUS_PON	本次上电由 VBUS 接入引起	R	x

PWROFF_REC (0x10)

Offset = 0x10 default= 0x

Bit	Name	Description	R/W	Reset ¹
15:9	-	-	-	-
8	PPOV_POFF	最近一次进 POFF 的原因: PPATH 过压保护 1: 发生过 0: 无 写 1 清 0	R	X
7	PPOC_POFF	最近一次进 POFF 的原因: PPATH 过流保护 1: 发生过 0: 无 写 1 清 0	R	X
6	LDOOC_POFF	最近一次进 POFF 的原因: LDO 过流保护 1: 发生过 0: 无 写 1 清 0	R	X
5	PWROK_POFF	最近一次进 POFF 的原因: PWROK 保护 1: 发生过 0: 无 写 1 清 0	R	X
4	OT_POFF	最近一次进 POFF 的原因: 过温保护 1: 发生过 0: 无 写 1 清 0	R	X
3	LB_POFF	最近一次进 POFF 的原因: PPATH 低电 1: 发生过	R	X

		0: 无 写 1 清 0		
2	WDOG_POFF	最近一次进 POFF 的原因: Watchdog 复位 1: 发生过 0: 无 写 1 清 0	R	X
1	ONOFFRST_POFF	最近一次进 POFF 的原因: ONOFF Reset 1: 发生过 0: 无 写 1 清 0	R	X
0	EN_POFF	最近一次进 POFF 的原因: 软件写 POFF_EN 1: 发生过 0: 无 写 1 清 0	R	X

Note: 如果 S2 下发生异常进 S3, 需要更新进 S3 的原因

POFF_LDO (0x16)

Offset = 0x16 default= 0x0

Bit	Name	Description	R/W	Reset ²
15:12	-	-	-	-
11	LDO11_KEEPON	1: S2 下保持 S1 原状 0: S2 后强制关断	R/W	0
10	LDO10_KEEPON	1: S2 下保持 S1 原状 0: S2 后强制关断	R/W	0
9	LDO9_KEEPON	1: S2 下保持 S1 原状 0: S2 后强制关断	R/W	0

8	LDO8_KEEPON	1: S2 下保持 S1 原状 0: S2 后强制关断	R/W	0
7	LDO7_KEEPON	1: S2 下保持 S1 原状 0: S2 后强制关断	R/W	0
6	LDO6_KEEPON	1: S2 下保持 S1 原状 0: S2 后强制关断	R/W	0
5:2	-	-	-	-
1	LDO1_KEEPON	1: S2 下保持 S1 原状 0: S2 后强制关断	R/W	0
0	-	-	-	-

POFF_DCDC (0x17)

Offset = 0x17 default= 0x0

Bit	Name	Description	R/W	Reset ²
15:7	-	-	-	-
6	DC6_KEEPON	1: S2 下保持 S1 原状 0: S2 后强制关断	R/W	0
5	DC5_KEEPON	1: S2 下保持 S1 原状 0: S2 后强制关断	R/W	0
4	DC4_KEEPON	1: S2 下保持 S1 原状 0: S2 后强制关断	R/W	0
3	-	-	-	-
2	DC2_KEEPON	1: S2 下保持 S1 原状 0: S2 后强制关断	R/W	0

1	DC1_KEEPPON	1: S2 下保持 S1 原状 0: S2 下强制关断	R/W	0
0	-	-	-	-

WDOG_CTL (0x18)

Offset = 0x18 default= 0x2

Bit	Name	Description	R/W	Reset ³
15:4	-	-	-	-
3	WDOG_EN	Watchdog Timer 使能 0: disable 1: enable	R/W	0
2	WDOG_CLR	清除 Watchdog Timer 每次写 1 之后, Watchdog 重新计时。计时满后自动变 0, 同时发出 Watchdog 复位	W	0
1:0	WDOG_TIM	Watchdog 计时 00: 0.5 s 01: 2 s 10: 8 s 11: 16 s	R/W	10

LDO_MASK (0x19)

Offset = 0x19 default= 0x0

Bit	Name	Description	R/W	Reset ³
15:12	-	-	-	-
11	LDO11_MASK	0: LDOOK 影响 PWROK, LDO 过流转 S3 1: LDOOK 不影响 PWROK, LDO 过流只关本路 LDO, 不转 S3	R/W	0
10	LDO10_MASK	0: LDOOK 影响 PWROK, LDO 过流转 S3 1: LDOOK 不影响 PWROK, LDO 过流只关本路 LDO, 不转 S3	R/W	0
9	LDO9_MASK	0: LDOOK 影响 PWROK, LDO 过流转 S3 1: LDOOK 不影响 PWROK, LDO 过流只关本路 LDO, 不转 S3	R/W	0

		路 LDO, 不转 S3		
8	LDO8_MASK	0: LDOOK 影响 PWROK, LDO 过流转 S3 1: LDOOK 不影响 PWROK, LDO 过流只关本路 LDO, 不转 S3	R/W	0
7	LDO7_MASK	0: LDOOK 影响 PWROK, LDO 过流转 S3 1: LDOOK 不影响 PWROK, LDO 过流只关本路 LDO, 不转 S3	R/W	0
6	LDO6_MASK	0: LDOOK 影响 PWROK, LDO 过流转 S3 1: LDOOK 不影响 PWROK, LDO 过流只关本路 LDO, 不转 S3	R/W	0
5:2	-	-	-	-
1	LDO1_MASK	0: LDOOK 影响 PWROK, LDO 过流转 S3 1: LDOOK 不影响 PWROK, LDO 过流只关本路 LDO, 不转 S3	R/W	0
0	-	-	-	-

进 S2、S3 后, 全写 0

REV_PMU (0x1B)

Offset = 0x1b default= 0x0300

Bit	Name	Description	R/W	Reset ¹
15:8	Reserved	Reserved for PMU	R/W	0
11	SI_BG_BUF	Bandgap buffer 电流选择: 0: X1 1: X2	R/W	0
10:9	SI_VREF_BUF	VREF buffer 电流选择: 00: X 0.5 01: X 1 10: X 1.5 11: X 2	R/W	01
8	EN_VREF_VRC	VREF 电源滤波使能:	R/W	1

		0: disable 1: enable		
7:0	-	-	-	-

LDO

LDO_EN (0x30)

Offset = 0x30 default= 0x0

Bit	Name	Description	R/W	Reset ²
15:12	-	-	-	-
11	LDO11_EN	LDO 使能 1: ENABLE 0: DISABLE	R/W	0
10	LDO10_EN		R/W	0
9	LDO9_EN		R/W	0
8	LDO8_EN		R/W	0
7	LDO7_EN		R/W	0
6	LDO6_EN		R/W	0
5:0	-	-	-	-

LDOSW_EN (0x31)

Offset = 0x31 default= 0x0

Bit	Name	Description	R/W	Reset ²
15:12	-	-	-	-
11	LDO11_SWEN	LDO 开关直通模式使能 1: ENABLE 0: DISABLE	R/W	0
10	LDO10_SWEN		R/W	0
9	LDO9_SWEN		R/W	0
8	LDO8_SWEN		R/W	0
7	LDO7_SWEN		R/W	0
6	LDO6_SWEN		R/W	0

5:0	-	-	-	-
-----	---	---	---	---

LDODIS (0x32)

Offset = 0x32 default= 0x1FFC

Bit	Name	Description	R/W	Reset ¹
15:12	-	-	-	-
11	LDO11_DIS	LDO 自动下拉使能 1: ENABLE 0: DISABLE	R/W	1
10	LDO10_DIS		R/W	1
9	LDO9_DIS		R/W	1
8	LDO8_DIS		R/W	1
7	LDO7_DIS		R/W	1
6	LDO6_DIS		R/W	1
5:0	-	-	-	-

Note: 只有 LDO_EN&SW_EN=0 时，自动下拉使能才有效

LDO6_VSET (0x3A)

Offset = 0x3a default= 0x60

Bit	Name	Description	R/W	Reset ²						
15:7	-	-	-	-						
6:0	LDO6_VSET	LDO 电压调节 <table border="1" style="width: 100%; border-collapse: collapse;"> <thead> <tr> <th>Code</th> <th>电压</th> <th>Step</th> </tr> </thead> <tbody> <tr> <td>0000000-1101100</td> <td>0.7-3.4</td> <td>25mv</td> </tr> </tbody> </table> 0010000: 1.1v 0101100: 1.8v 1010100: 2.8v 1100000: 3.1V*	Code	电压	Step	0000000-1101100	0.7-3.4	25mv	R/W	1100000
Code	电压	Step								
0000000-1101100	0.7-3.4	25mv								

LDO7_VSET (0x3B)

Offset = 0x3b default= 0x48

Bit	Name	Description	R/W	Reset ²						
15:7	-	-	-	-						
6:0	LDO7_VSET	LDO 电压调节 <table border="1"> <thead> <tr> <th>Code</th> <th>电压</th> <th>Step</th> </tr> </thead> <tbody> <tr> <td>0000000- 1101100</td> <td>0.7-3.4</td> <td>25mv</td> </tr> </tbody> </table> 0010000: 1.1v 0100000: 1.5V 0101100: 1.8v 1001000: 2.5v* 1010100 : 2.8v 1100000 : 3.1v	Code	电压	Step	0000000- 1101100	0.7-3.4	25mv	R/W	1001000
Code	电压	Step								
0000000- 1101100	0.7-3.4	25mv								

LDO8_VSET (0x3C)

Offset = 0x3c default= 0x10

Bit	Name	Description	R/W	Reset ²						
15:7	-	-	-	-						
6:0	LDO8_VSET	LDO 电压调节 <table border="1"> <thead> <tr> <th>Code</th> <th>电压</th> <th>Step</th> </tr> </thead> <tbody> <tr> <td>0000000- 1101100</td> <td>0.7-3.4</td> <td>25mv</td> </tr> </tbody> </table> 0010000: 1.1v* 0010100: 1.2v 0101100: 1.8v 1010100 : 2.8v 1100000 : 3.1v	Code	电压	Step	0000000- 1101100	0.7-3.4	25mv	R/W	0010000
Code	电压	Step								
0000000- 1101100	0.7-3.4	25mv								

LDO9_VSET (0x3D)

Offset = 0x3d default= 0x60

Bit	Name	Description	R/W	Reset ²						
15:7	-	-	-	-						
6:0	LDO9_VSET	LDO 电压调节 <table border="1"> <thead> <tr> <th>Code</th> <th>电压</th> <th>Step</th> </tr> </thead> <tbody> <tr> <td>0000000- 1101100</td> <td>0.7-3.4</td> <td>25mv</td> </tr> </tbody> </table> 0010000: 1.1v 0101100: 1.8v 1010100 : 2.8v 1100000 : 3.1v*	Code	电压	Step	0000000- 1101100	0.7-3.4	25mv	R/W	1100000
Code	电压	Step								
0000000- 1101100	0.7-3.4	25mv								

LDO10_VSET (0x3E)

Offset = 0x3e default= 0x60

Bit	Name	Description	R/W	Reset ²						
15:7	-	-	-	-						
6:0	LDO10_VSET	LDO 电压调节 <table border="1"> <thead> <tr> <th>Code</th> <th>电压</th> <th>Step</th> </tr> </thead> <tbody> <tr> <td>0000000- 1101100</td> <td>0.7-3.4</td> <td>25mv</td> </tr> </tbody> </table> 0010000: 1.1v 0101100: 1.8v 1010100 : 2.8v 1100000 : 3.1v*	Code	电压	Step	0000000- 1101100	0.7-3.4	25mv	R/W	1100000
Code	电压	Step								
0000000- 1101100	0.7-3.4	25mv								

LDO11_VSET (0x3F)

Offset = 0x3f default= 0x60

Bit	Name	Description	R/W	Reset ²
15:7	-	-	-	-

6:0	LDO11_VSET	LDO 电压调节	R/W	110000		
		Code			电压	Step
		0000000- 1101100			0.7-3.4	25mv

0010000: 1.1v
0101100: 1.8v
1010100: 2.8v
1100000: 3.1v*

SVCC_CTL (0x42)

Offset = 0x42 default= 0xd

Bit	Name	Description	R/W	Reset ¹
15:5	-	-	-	-
4	SVCC_SUSPEND	0: SVCC/SLDO1 一直从 VMAX 取电 1: SVCC/SLDO1 动态切换 VMAX 取电	R/W	0
3	SWIEN	SVCC 偏置电流切换使能: 1: ENABLE 0: DISABLE	R/W	1
2:0	SVCC_VSET	SVCC/AVCC 电压设置: 111: 3.3V 110: 3.2V 101: 3.1V* 100: 3.0V 011: 2.9V 010: 2.8V 001: 2.7V 000: 2.6V	R/W	101

Note: 系统进 S1 时, SVCC 需要给 Audio 供电, 供电电流较大, 为提高 Audio 性能, SVCC LDO 切换成低噪模式。需要数字送两个信号: SWIEN 寄存器信号和 S1 状态信号 (模拟看到的信号名叫 WKONH), 模拟相与后, SVCC 切成低噪模式。

SLDO1_CTL (0x43)

Offset = 0x43 default= 0x184

Bit	Name	Description	R/W	Reset ¹						
15:9	-	-	-	-						
8:4	LDO1_VSET	LDO1 电压调节 <table border="1" style="margin-left: 20px;"> <thead> <tr> <th>Code</th> <th>电压</th> <th>Step</th> </tr> </thead> <tbody> <tr> <td>00000-11011</td> <td>0.7-3.4</td> <td>100mv</td> </tr> </tbody> </table> 00100: 1.1v 01011: 1.8v 10101: 2.8v 11000 :3.1v	Code	电压	Step	00000-11011	0.7-3.4	100mv	R/W	11000 (OTP)
Code	电压	Step								
00000-11011	0.7-3.4	100mv								
3:2	LDO1_OCTH	LDO1 过流检测阈值电流 11: 200% I _{max} 10: 175% I _{max} 01: 150% I _{max} 00: 125% I _{max}	R/W	01						
1	LDO1_OCEN	LDO1 过流检测使能: 1: ENABLE 0: DISABLE	R/W	0						
0	LDO1_EN	LDO1 使能: 1: ENABLE 0: DISABLE	R/W	0						

Note1: 从 S1 进 S2/S3, LDO1 不会 disable。

Note2: OnOff 复位会自动把 LDO1 disable; Watchdog 复位/异常保护复位不关 SLDO1。

Note3: 第一次上电 LDO1 不开启, 需要软件使能; 开启后进入待机后唤醒, LDO1 会重新以默认值输出。

DCDC

DC_CTL (0x50)

Offset=0x50 default= 0x3d00

Bit	Name	Description	R/W	Reset ²
15:10	-	-	-	-
9	R_SSEN	展频使能	R/W	0

		0: disable 1: enable		
8:7	DC_FRQ	DCDC 频率: 00:2M 01:2.3M 10:2.6M 11:2.9M	R/W	10
6	DC6_EN	DC 使能 0: disable 1: enable	R/W	0
5	DC5_EN	DC 使能 0: disable 1: enable	R/W	0
4	DC4_EN	DC 使能 0: disable 1: enable	R/W	0
3	-	-	-	-
2	DC2_EN	DC 使能 0: disable 1: enable	R/W	0
1	DC1_EN	DC 使能 0: disable 1: enable	R/W	0
0	-	-	-	-

DC1_VSET (0x55)

Offset=0x55 default= 0x20

Bit	Name	Description	R/W	Reset ²						
7:0	DC1_VSET	DC1 电压调节 <table border="1" style="width: 100%; border-collapse: collapse;"> <thead> <tr> <th>Code</th> <th>电压</th> <th>Step</th> </tr> </thead> <tbody> <tr> <td>0000_0000- 1010_0000</td> <td>0.6-2.6V</td> <td>12.5mV</td> </tr> </tbody> </table> 0000_0000 : 0.6V 0010_0000 : 1.0V* 0011_0000 : 1.2V 0100_1000 : 1.5V 1010_0000 : 2.6V V= Vset*12.5mV+0.6V	Code	电压	Step	0000_0000- 1010_0000	0.6-2.6V	12.5mV	R/W	0010_0000
Code	电压	Step								
0000_0000- 1010_0000	0.6-2.6V	12.5mV								

DC2_VSET (0x5A)

Offset=0x5A default= 0x20

Bit	Name	Description	R/W	Reset ²		
7:0	DC2_VSET	DC2 电压调节	R/W	0010_0000		
		<table border="1"> <thead> <tr> <th>Code</th> <th>电压</th> <th>Step</th> </tr> </thead> <tbody> <tr> <td>0000_0000-1010_0000</td> <td>0.6-2.6V</td> <td>12.5mV</td> </tr> </tbody> </table> <p>0000_0000 : 0.6V 0010_0000 : 1.0V* 0011_0000 : 1.2V 0100_1000 : 1.5V 1010_0000 : 2.6V V= Vset*12.5mV+0.6V</p>			Code	电压
Code	电压	Step				
0000_0000-1010_0000	0.6-2.6V	12.5mV				

DC4_VSET (0x64)

Offset=0x64 default= 0x20

Bit	Name	Description	R/W	Reset ²		
7:0	DC4_VSET	DC4 电压调节	R/W	0010_0000		
		<table border="1"> <thead> <tr> <th>Code</th> <th>电压</th> <th>Step</th> </tr> </thead> <tbody> <tr> <td>0000_0000-1110_0000</td> <td>0.6-3.4V</td> <td>12.5mV</td> </tr> </tbody> </table> <p>0000_0000 : 0.6V 0010_0000 : 1.0V* 0011_0000 : 1.2V 0100_1000 : 1.5V 1010_0000 : 2.6V 1100_1000 : 3.1V V= Vset*12.5mV+0.6V</p>			Code	电压
Code	电压	Step				
0000_0000-1110_0000	0.6-3.4V	12.5mV				

DC5_VSET (0x69)

Offset=0x69 default= 0x48

Bit	Name	Description	R/W	Reset ²						
7:0	DC5_VSET	DC5 电压调节 <table border="1" style="margin-left: 20px;"> <thead> <tr> <th>Code</th> <th>电压</th> <th>Step</th> </tr> </thead> <tbody> <tr> <td>0000_0000- 1010_0000</td> <td>0.6-2.6V</td> <td>12.5mV</td> </tr> </tbody> </table> 0000_0000 : 0.6V 0010_0000 : 1.0V 0011_0000 : 1.2V* 0100_1000 : 1.5V 1010_0000 : 2.6V $V = Vset * 12.5mV + 0.6V$	Code	电压	Step	0000_0000- 1010_0000	0.6-2.6V	12.5mV	R/W	01001000
Code	电压	Step								
0000_0000- 1010_0000	0.6-2.6V	12.5mV								

DC6_VSET (0x6E)

Offset=0x6E default= 0xC8

Bit	Name	Description	R/W	Reset ²						
7:0	DC6_VSET	DC6 电压调节 <table border="1" style="margin-left: 20px;"> <thead> <tr> <th>Code</th> <th>电压</th> <th>Step</th> </tr> </thead> <tbody> <tr> <td>0000_0000- 1110_0000</td> <td>0.6-3.4V</td> <td>12.5mV</td> </tr> </tbody> </table> 0000_0000 : 0.6V 0010_0000 : 1.0V 0011_0000 : 1.2V 0100_1000 : 1.5V 1010_0000 : 2.6V 1100_1000 : 3.1V* $V = Vset * 12.5mV + 0.6V$	Code	电压	Step	0000_0000- 1110_0000	0.6-3.4V	12.5mV	R/W	11001000
Code	电压	Step								
0000_0000- 1110_0000	0.6-3.4V	12.5mV								

DCPL_CTL (0x75)

Offset=0x75 default=0xfe31

Bit	Name	Description	R/W	Reset ²
15:10	R_MAXN<6: 1>	DC<6: 1>最大占空比限制 1: 不限 0: 限制最大占空比	RW	111111
9:0	-	-	-	-

DCOFFSET (0x76)

Offset=0x76 default=0x

Bit	Name	Description	R/W	Reset ³
15:12	DOS4	DC4 Offset 校准结果	R	X
11:8	DOS3	DC3 Offset 校准结果	R	X
7:4	DOS2	DC2 Offset 校准结果	R	X
3:1	DOS1	DC1 Offset 校准结果	R	X

DCOV_FLAG(0x77)

Offset=0x77 default=0x

Bit	Name	Description	R/W	Reset ³
6:1	DC_OVFLAG	DC1~6 过压标识位	R	X

Charger/FuelGauge

CHG_CTL0 (0x20)

Offset = 0x20 default= 0x83a6

Bit(s)	Name	Description	R/W	Reset ¹
15	R_CAL	Offset calibration enable	RW	1

		1: enable 0: disable		
13	R_OVS	过压保护电压设置: 1: 7V 0: 6.5V	RW	0
9	R_STOPA	恒压设置: 1: R_STOPV + 0.120V 0: R_STOPV	RW	1
8	R_CC	恒压环路补偿电容设置: 1:大电容 0:小电容	RW	1
5	R_ILMT<1>	峰值电流设置寄存器 1:5A 0:4.2A	RW	1
4	R_ILMT<0>	QIZ 电流设置 (峰值电流小 R_ILMT, 进入异步模式) 1:0.38A 0:0.3A	RW	0
1:0	R_STOPV	脉冲充电停止设置: 11: 4.200V 10: 4.185V 01: 4.170V 00: 4.140V	RW	10

CHG_CTL1 (0x21)

Offset = 0x21 default= 0x79f

Bit(s)	Name	Description	R/W	Reset ²
15:12			R	0
11:10	CGENDV	00: 4.20V 恒压 01: 4.25V 恒压 10: 4.30V 恒压	R/W	01

		11: 4.35V 恒压		
9	ENOVDT	输出过压保护 1:enable 0:disable	RW	1
8	ENINVAT	VIN 与 BAT 压差小于 0.1V 时, 减小电 流环路控制: 1:enable 0:disable	RW	1
7	ENVILP	输入电压环路 1:enable 0:disable	RW	1
6	ENBATDT	电池检测 1:enable 0:disable	RW	0
4	EN_OCP	过流保护 enable: 1:enable 0:disable	RW	1
3	EN_CS	电流检测 enable: 1:enable 0:disable	RW	1
2	EN_IZ	过零检测 enable: 1:enable 0:disable	RW	1
1	ENQIZ	异步 mode enable: 1:enable 0:disable	RW	1
0	ENINOV	过压保护 enable: 1:enable 0:disable	RW	1

CHG_CTL2 (0x22)

Offset = 0x22 default= 0x7c00

Bit(s)	Name	Description	R/W	Reset ³	A/D
15	EN_CHG	充电 enable: 1:enable 0:disable	RW	0	D
14	EN_TK	涓流充电 enable: 1:enable 0:disable	RW	1	D
13	EN_TK_TIME	涓流充电计时 enable: 1:enable	RW	1	D

		0:disable			
12	EN_OCOV_TIME	恒流恒压充电计时 enable: 1:enable 0:disable	RW	1	D
11	SET_OCOV_TIME	恒流恒压充电计时时间设置: 1:24H 0:16H	RW	1	D
10	EN_RISE	电流自动加减控制寄存器: 1:enable 0:disable 该 bit 为 0 时, 充电电流直接调节到寄存器设定值	RW	1	D
9	T_RISECK	电流自动加减 step 时间间隔: 1:0.512 s 0:0.128 s	RW	0	D
8	CHG_TEST	涓流、恒流恒压、停止充电检测间隔时间加速: 1:加速 64 倍 0:正常	RW	0	D
7	EN_ET_LOOP	外部温度控制环路 enable 1:enable 0:disable	RW	0	D
6	EN_IT_LOOP	内部温度控制环路 enable 1:enable 0:disable	RW	0	D
5	I_RISE	涓流电流控制寄存器: 1:200mA 0:100mA	RW	0	D
4:0	I_CHG	恒流充电电流设置: $I=0.1+0.1*DATA$ (A)	RW	00000	D

CHG_CTL3 (0x23)

Offset = 0x23 default= 0x600

Bit(s)	Name	Description	R/W	Reset ³	A/D
--------	------	-------------	-----	--------------------	-----

15:11	-	-	-	-	
10:9	VSTOP_TIME	停止充电电压检测周期设置: 11:10min 10:8min 01:6min 00:4min	RW	11	D
8	CHG_END	充电完成: 1:完成 0:未完成 写1清0	RW	0	D
7	OCOV_TIME_FLG	恒流恒压充电计时溢出标志: 1:时间到 0:时间未到 写1清0	RW	0	D
6	TK_TIME_FLG	涓流充电计时溢出标志: 1:时间到 0:时间未到 写1清0	RW	0	D
5	DTOVER	电池检测完成寄存器 1:完成 0:没有完成	R	0	A
4	BATEXT	外部电池状态寄存器 1:存在电池 0:不存在电池 DTOVER=1时, 该 bit 才有效	R	0	A
3:0	DOS<3:0>	Opamp offset calibration result 寄存器	R	0	A

CHG_STATUS (0x24)

Offset = 0x24 default= 0x00

Bit(s)	Name	Description	R/W	Reset ³	A/D
15:13	-	-	-	-	

12	ENCHG	ENCHG	R	X	D
11	CHGOP	CHGOP	R	X	D
10:6	ISET	ISET	R	X	D
5	BATUD41	BATUD41	R	X	A
4:2	BATOV	BATOV	R	X	A
1	VIOK	VIOK	R	X	A
0	INOV	INOV	R	X	A

FG_CTL (0x28)

Offset = 0x28 default= 0x5000

Bit(s)	Name	Description	R/W	Reset ¹
15	INIT_ED	FuelGauge 系统信息初始化使能: 1:Enable 0:Disable 该 bit 位默认值为 0, 表示信息还未初始化。软件上电之后需要先读取该 bit 的值, 如果该 bit 值为 0, 那么软件需要将 FG_CTL[11:0]、FG_QMAX、以及 0x90~0x9F 设定完之后, 再将该 bit 置 1, 然后再经过 1s 之后电量计输出的信息才有效; 如果读到该 bit 已经为 1, 则表示电量计模块已经初始化过了, 无需再初始化	R/W	0
14	FG_EN	FuelGauge 模块使能: 1:Enable 0:Disable	R/W	1
13:1 2	Timer	设定更新 Qmax 需要满足的处于 Standby 的时间: 00: 0.5h 01: 1.0h 10: 3.0h 11: 5.0h	R/W	01
11:0	Vstop	系统可工作的最低 BAT 电压: 000000000000: 111111111111:	R/W	0

FG_QMAX (0x29)

Offset = 0x29 default= 0x0

Bit(s)	Name	Description	R/W	Reset ¹
15	Reserved	Reserved	R	0
14:0	Q_MAX	锂电池总电量: 0000000000000000: 1111111111111111: 假设实际的电池总电量为 M, 则初始化时软件需 要写入的值为:M*3600/2.491/4096 最大支持到 92869 mAH	R/W	0

FG_SOC (0x2A)

Offset = 0x2a default= 0x0

Bit(s)	Name	Description	R/W	Reset ¹
15	Reserved	Reserved	R	0
14:8	SOCr	实际剩余电量百分比: 0000000: 0% 1100100: 100% Others: Reserved	R	0
7	Reserved	Reserved	R	0
6:0	SOCa	可得到的剩余电量百分比: 0000000: 0% 1100100: 100% Others: Reserved	R	0

FG_DEBUG0 (0x2B)

Offset = 0x2b default= 0x0

Bit(s)	Name	Description	R/W	Reset ¹
15	Reserved	Reserved	R	0
14:8	SOCstop	不可使用的电量百分比: 0000000: 0% 1100100: 100% Others: Reserved	R	0
7	Reserved	Reserved	R	0
6:0	SOCna	充电充满之后的电量矫正百分比: 0000000: 0% 1100100: 100% Others: Reserved	R	0

FG_DEBUG1 (0x2C)

Offset = 0x2c default= 0x8000

Bit(s)	Name	Description	R/W	Reset ¹
15	FUEL_RST	写 0 复位电量计	R/W	1
14:12	Reserved	Reserved	R	0
11:0	DETA_Q_L	保存 IBAT_ADC 数据累加和的低 12 位	R	0

FG_DEBUG2 (0x2D)

Offset = 0x2d default= 0x0

Bit(s)	Name	Description	R/W	Reset ¹
15	DETA_Q_F	保存 IBAT_ADC 数据累加和的符号位	R	0
14:0	DETA_Q_H	保存 IBAT_ADC 数据累加和的高 15 位	R	0

OCV_TABLE0 (0x90)

Offset = 0x90 default= 0x0999

Bit(s)	Name	Description	R/W	Reset ¹
--------	------	-------------	-----	--------------------

15:1 2	Reserved	Reserved	R	0
11:0	OCV_0	电量为 0%对应的锂电池 OCV 电压 data mV: 0000000000: 1111111111:	R/W	0x999

OCV_TABLE1 (0x91)

Offset = 0x91 default=0x0B66

Bit(s)	Name	Description	R/W	Reset ¹
15:1 2	Reserved	Reserved	R	0
11:0	OCV_1	电量为 4%对应的锂电池 OCV 电压 data mV: 0000000000: 1111111111:	R/W	0xB66

OCV_TABLE2 (0x92)

Offset = 0x92 default=0x0BB1

Bit(s)	Name	Description	R/W	Reset ¹
15:1 2	Reserved	Reserved	R	0
11:0	OCV_2	电量为 8%对应的锂电池 OCV 电压 data mV: 0000000000: 1111111111:	R/W	0xBB1

OCV_TABLE3 (0x93)

Offset = 0x93 default=0x0BC5

Bit(s)	Name	Description	R/W	Reset ¹
15:1 2	Reserved	Reserved	R	0

11:0	OCV_3	电量为 12%对应的锂电池 OCV 电压 data mV: 0000000000: 1111111111:	R/W	0xBC5
------	-------	--	-----	-------

OCV_TABLE4 (0x94)

Offset = 0x94 default=0x0BD9

Bit(s)	Name	Description	R/W	Reset ¹
15:1 2	Reserved	Reserved	R	0
11:0	OCV_4	电量为 16%对应的锂电池 OCV 电压 data mV: 0000000000: 1111111111:	R/W	0xBD9

OCV_TABLE5 (0x95)

Offset = 0x95 default=0x0BE8

Bit(s)	Name	Description	R/W	Reset ¹
15:1 2	Reserved	Reserved	R	0
11:0	OCV_5	电量为 20%对应的锂电池 OCV 电压 data mV: 0000000000: 1111111111:	R/W	0xBE8

OCV_TABLE6 (0x96)

Offset = 0x96 default=0x0C03

Bit(s)	Name	Description	R/W	Reset ¹
15:1 2	Reserved	Reserved	R	0
11:0	OCV_6	电量为 28%对应的锂电池 OCV 电压 data mV: 0000000000:	R/W	0xC03

	 1111111111:		
--	--	----------------------	--	--

OCV_TABLE7 (0x97)

Offset = 0x97 default=0x0C15

Bit(s)	Name	Description	R/W	Reset ¹
15:12	Reserved	Reserved	R	0
11:0	OCV_7	电量为 36%对应的锂电池 OCV 电压 data mV: 0000000000: 1111111111:	R/W	0xC15

OCV_TABLE8 (0x98)

Offset = 0x98 default=0x0C23

Bit(s)	Name	Description	R/W	Reset ¹
15:1 2	Reserved	Reserved	R	0
11:0	OCV_8	电量为 44%对应的锂电池 OCV 电压 data mV: 0000000000: 1111111111:	R/W	0xC23

OCV_TABLE9 (0x99)

Offset = 0x99 default=0x0C38

Bit(s)	Name	Description	R/W	Reset ¹
15:1 2	Reserved	Reserved	R	0
11:0	OCV_9	电量为 52%对应的锂电池 OCV 电压 data mV: 0000000000: 1111111111:	R/W	0xC38

OCV_TABLE10 (0x9A)

Offset = 0x9a default=0x0C5A

Bit(s)	Name	Description	R/W	Reset ¹
15:1 2	Reserved	Reserved	R	0
11:0	OCV_10	电量为 60%对应的锂电池 OCV 电压 data mV: 0000000000: 1111111111:	R/W	0xC5A

OCV_TABLE11 (0x9B)

Offset = 0x9b default=0x0C86

Bit(s)	Name	Description	R/W	Reset ¹
15:1 2	Reserved	Reserved	R	0
11:0	OCV_11	电量为 68%对应的锂电池 OCV 电压 data mV: 0000000000: 1111111111:	R/W	0xC86

OCV_TABLE12 (0x9C)

Offset = 0x9c default=0x0CAF

Bit(s)	Name	Description	R/W	Reset ¹
15:1 2	Reserved	Reserved	R	0
11:0	OCV_12	电量为 76%对应的锂电池 OCV 电压 data mV: 0000000000: 1111111111:	R/W	0xCAF

OCV_TABLE13 (0x9D)

Offset = 0x9d default=0xCDC

Bit(s)	Name	Description	R/W	Reset ¹
15:1 2	Reserved	Reserved	R	0
11:0	OCV_13	电量为 84%对应的锂电池 OCV 电压 data mV: 000000000: 111111111:	R/W	0xCDC

OCV_TABLE14 (0x9E)

Offset = 0x9e default=0x0D13

Bit(s)	Name	Description	R/W	Reset ¹
15:1 2	Reserved	Reserved	R	0
11:0	OCV_14	电量为 92%对应的锂电池 OCV 电压 data mV: 000000000: 111111111:	R/W	0xD13

OCV_TABLE15 (0x9F)

Offset = 0x9f default=0x0D4F

Bit(s)	Name	Description	R/W	Reset ¹
15:1 2	Reserved	Reserved	R	0
11:0	OCV_15	电量为 100%对应的锂电池 OCV 电压 data mV: 000000000: 111111111:	R/W	0xD4F

ADC

ADC_CTL1 (0x80)

Offset = 0x80 default= 0x0

Bit	Name	Description	R/W	Reset ³
15:13	-	-	-	-
12	ADC_HF_EN	ADC 高频滤波使能 0: 之前的滤波参数 1: 滤波带宽更低	R/W	0 (RST1 复位)
11	-	-	-	-
10	REV	REV	R/W	REV
9	GP2_ADC_EN	0: disable 1: enable	R/W	0
8	GP1_ADC_EN	0: disable 1: enable	R/W	0
7	TEMP_ADC_EN	0: disable 1: enable	R/W	0
6	IDCIN_ADC_EN	0: disable 1: enable	R/W	0
5	IVBUS_ADC_EN	0: disable 1: enable	R/W	0
4	IBAT_ADC_EN	0: disable 1: enable	R/W	0
3	VDCIN_ADC_EN	0: disable 1: enable	R/W	0
2	VSYS_ADC_EN	0: disable 1: enable	R/W	0
1	VBUS_ADC_EN	0: disable 1: enable	R/W	0
0	VBAT_ADC_EN	对应 ADC 使能, 0: 关闭 1: 使能	R/W	0

Note: GP2_ADC_EN 和 GP1_ADC_EN 需要 MFP 配置成 GP2_ADC 和 GP1_ADC 才能打开, 否则寄存器无法写 1

ADC_CTL2 (0x81)

Offset = 0x81 default= 0x4555

Bit	Name	Description	R/W	Reset ²
15	-	-	-	-
14	ADC_FILTER_EN	ADC 数据均值滤波处理 0:disable	R/W	1 (RST1)

		1:enable 16 次平均值		
13	GP2_ADC_CTL	GP2_ADC 用途 0: 通用输入 1: 用于 ADC_KEY	R/W	0 (RST3)
12	GP1_ADC_CTL	GP1_ADC 用途 0: 通用输入 1: 外接 NTC	R/W	0 (RST3)
11:2	-	-	-	-
1	EN_TEST	ADC 测试模式使能 1: ENABLE 0: DISABLE *测试模式下输入口为 GPIO1	R/W	0
0	EN_CHOPPER	ADC chopper 使能 1: ENABLE 0: DISABLE	R/W	1

VBAT_ADC_DATA (0x82)

Offset = 0x82 default= 0x

Bit	Name	Description	R/W	Reset ³
11:0	VBAT_ADC_DATA	ADC DATA	R	x

VBUS_ADC_DATA (0x83)

Offset = 0x83 default= 0x

Bit	Name	Description	R/W	Reset ³
11:0	VBUS_ADC_DATA	ADC DATA	R	x

VSYS_ADC_DATA (0x84)

Offset = 0x84 default= 0x

Bit	Name	Description	R/W	Reset ³
11:0	VSYS_ADC_DATA	ADC DATA	R	x

VDCIN_ADC_DATA (0x85)

Offset = 0x85 default= 0x

Bit	Name	Description	R/W	Reset ³
11: 0	VDCIN_ADC_DATA	ADC DATA	R	x

IBAT_ADC_DATA (0x86)

Offset = 0x86 default= 0x

Bit	Name	Description	R/W	Reset ³
11: 0	IBAT_ADC_DATA	ADC DATA	R	x

IBUS_ADC_DATA (0x87)

Offset = 0x87 default= 0x

Bit	Name	Description	R/W	Reset ³
11: 0	IBUS_ADC_DATA	ADC DATA	R	x

IDCIN_ADC_DATA (0x88)

Offset = 0x88 default= 0x

Bit	Name	Description	R/W	Reset ³
11: 0	IDCIN_ADC_DATA	ADC DATA	R	x

TEMP_ADC_DATA (0x89)

Offset = 0x89 default= 0x

Bit	Name	Description	R/W	Reset ³
11: 0	TEMP_ADC_DATA	ADC DATA	R	x

GP1_ADC_DATA (0x8A)

Offset = 0x8a default= 0x

Bit	Name	Description	R/W	Reset ³
11: 0	GP1_ADC_DATA	ADC DATA	R	x

GP2_ADC_DATA (0x8B)

Offset = 0x8b default= 0x

Bit	Name	Description	R/W	Reset ³
11: 0	GP_ADC_DATA	ADC DATA	R	x

INTS/MFP

INTS_CTL (0xA0)

Offset = 0xA0 default= 0x1

Bit	Name	Description	R/W	Reset ²
15:2	-	-	-	-
1	CPUIRQ_CLR	写 1 后, CPUIRQ Pin 输出无效电平, delay32us 后, 再开始发送有效 IRQ 电平 写 1 后, 读出值仍然为 0	R/W	0
0	CPUIRQ_POL	CPUIRQ 极性选择 0: 低有效 1: 高有效	R/W	1

进 S2/S3 后, CPUIRQ 输出为低

INT_FLAG (0xA1)

Offset = 0xA1 default= 0x0

Bit	Name	Description	R/W	Reset ³
15	ONOFF_FLAG	ONOFF 状态 0: 抬起 1: 按下	R	x
14	PWRIN_FLAG	DCIN/VBUS 异常事件标识位 0: 无 1: 发生 具体事件查询寄存器 PWRIN_FLAG	R	0
13	LDOOC_FLAG	LDO 过流标识位 0: 无 1: 发生 具体查询寄存器 LDOOC_IP	R	0
12	DCOC_FLAG	DC/DC 过流标识位 0: 无	R	0

		1: 发生 具体查询寄存器		
11	HPCOM_PENDING	HPCOM 过流标识位 0: 无 1: 发生	R/W	0
10	ADCKEY_PENDING	ADCKEY 变化标识位 0: 无 1: 发生	R/W	0
9	ALM_PENDING	RTC_ALM 标识位 0: 无 1: 发生	R/W	0
8	HT_PENDING	高温报警 标识位 0: 无 1: 发生	R/W	0
7	LB_PENDING	电池低电 标识位 0: 无 1: 发生	R/W	0
6	DCINOUT_PENDING	DCIN 拔出标识位 0: 无 1: 插入	R/W	0
5	DCINPLUG_PENDING	DCIN 插入标识位 0: 无 1: 插入	R/W	0
4	VBUSOUT_PENDING	VBUS 拔出标识位 0: 无 1: 插入	R/W	0
3	VBUSPLUG_PENDING	VBUS 插入标识位 0: 无 1: 插入	R/W	0
2	ONOFF_US_PENDING	ONOFF 超短按事件发生 0: 无 1: 发生	R/W	0
1	ONOFF_L_PENDING	ONOFF 长按键事件发生 0: 无	R/W	0

		1: 发生		
0	ONOFF_S_PENDING	ONOFF 短按键事件发生 0: 无 1: 发生	R/W	0

Pending 位 写 1 清 0

INT_MASK (0xA2)

Offset = 0xa2 default= 0x7fff

Bit	Name	Description	R/W	Reset ³
15	-	-	-	-
14	PWRIN_MASK	DCIN VBUS 异常 interrupt mask 0: 产生中断 1: 不产生中断	R/W	1
13	LDOOC_MASK	LDO 过流 interrupt mask 0: 产生中断 1: 不产生中断	R/W	1
12	DCOC_MASK	DC/DC 过流 interrupt mask 0: 产生中断 1: 不产生中断	R/W	1
11	HPCOM_MASK	HPCOM 过流 interrupt mask 0: 产生中断 1: 不产生中断	R/W	1
10	ADCKEY_MASK	ADCKEY interrupt mask 0: 产生中断 1: 不产生中断	R/W	1
9	ALM_MASK	RTC_ALARM interrupt mask 0: 产生中断 1: 不产生中断	R/W	1
8	HT_MASK	高温报警 interrupt mask 0: 产生中断 1: 不产生中断	R/W	1
7	LB_MASK	电池低电 interrupt mask 0: 产生中断	R/W	1

		1: 不产生中断		
6	DCINOUT_MASK	DCIN 拔出 interrupt mask 0: 产生中断 1: 不产生中断	R/W	1
5	DCINPLUG_MASK	DCIN 插入 interrupt mask 0: 产生中断 1: 不产生中断	R/W	1
4	VBUSOUT_MASK	VBUS 拔出 interrupt mask 0: 产生中断 1: 不产生中断	R/W	1
3	VBUSPLUG_MASK	VBUS 插入 interrupt mask 0: 产生中断 1: 不产生中断	R/W	1
2	ONOFF_US_MASK	ONOFF 超短按下 interrupt mask 0: 产生中断 1: 不产生中断	R/W	1
1	ONOFF_L_MASK	ONOFF 长按键 interrupt mask 0: 产生中断 1: 不产生中断	R/W	1
0	ONOFF_S_MASK	ONOFF 短按键 interrupt mask 0: 产生中断 1: 不产生中断	R/W	1

I2C_ADDR (0xA3)

Offset = 0xa3 default= 0x60

Bit	Name	Description	R/W	Reset ¹
15:8	-	-	-	-
7:4	I2C_ADDR	I2C 从地址	R	0110
3:0			R	0

MFP_CTL1 (0xA4)

Offset = 0xa4 default= 0x6e4

Bit	Name	Description	R/W	Reset ²
15:11	-	-	-	-
10:9	IO4_MFP	IO4 复用配置 00: I2S_ADCCDAT 01: PCM0_DOUT 10: CKOUT 11: GPIO4*	R/W	11
8:6	IO3_MFP	IO3 复用配置 000: I2S_DACDAT 001: PCM0_DIN 010: CKOUT 011: GPIO3* 100: GP1ADC	R/W	011
5:3	IO2_MFP	IO2 复用配置 000: I2S_LRCLK 001: PCM0_SYNC 010: PCM1_SYNCO 011: CKOUT 100: GPIO2* 101: GP2ADC	R/W	100
2:0	IO1_MFP	IO1 复用配置 000: I2S_MCLK 001: PCM0_CLK 010: PCM1_CLKO 011: WKIRQ 100: GPIO1*	R/W	100

MFP_CTL2 (0xA5)

Offset = 0xa5 default= 0x100

Bit	Name	Description	R/W	Reset ²
15:10	-	-	-	-
9:8	IO13_MFP	IO13 复用配置 00: CPUIRQ 01: GPIO13* 10: OTP_PWE	R/W	01
7:0	-	-	-	-

MFP_CTL3 (0xA6)

Offset = 0xA6 default= 0x0

Bit	Name	Description	R/W	Reset ¹
15:9	-	-	-	-
8:6	IO11_MFP	IO11 复用配置 000: LOSCO* 001:LDO11 IO11 和 LDO11 没有复用关系，打开 LDO11 和 IO11 的 MFP 无关 010: PCM1_DOUT 101:GPIO11	R/W	000
5:3	IO9_MFP	IO9 复用配置 000: LDO9* 001:GP1ADC 010: 101:GPIO9	R/W	000
2:0	-	-	-	-

GPIO_OE (0xA7)

Offset = 0xA7 default= 0x0

Bit	Name	Description	R/W	Reset ²
15:14	-	-	-	-
13	GPIO13_OE	GPIO13 输出使能 0: disable	R/W	0

		1: enable		
12	-	-	-	-
11	GPIO11_OE	GPIO11 输出使能 0: disable 1: enable	R/W	0
10	-	-	-	-
9	GPIO9_OE	GPIO9 输出使能 0: disable 1: enable	R/W	0
8:5	-	-	-	-
4:1	GPIO1~4_OE	GPIO1~4 输出使能 0: disable 1: enable	R/W	0
0	-	-	-	-

GPIO_IE (0xA8)

Offset = 0xA8 default= 0x0

Bit	Name	Description	R/W	Reset ²
15:14	-	-	-	-
13	GPIO13_IE	GPIO13 输入使能 0: disable 1: enable	R/W	0
12	-	-	-	-
11	GPIO11_IE	GPIO11 输入使能 0: disable 1: enable	R/W	0
10	-	-	-	-
9	GPIO9_IE	GPIO9 输入使能 0: disable 1: enable	R/W	0
8:5	-	-	-	-
4:1	GPIO1~4_IE	GPIO1~4 输入使能	R/W	0

		0: disable 1: enable		
0	-	-	-	-

GPIO_DAT (0xA9)

Offset = 0xa9 default= 0x0

Bit	Name	Description	R/W	Reset ²
15:14	-	-	-	-
13	GPIO13_DAT	GPIO13 数值 0: disable 1: enable	R/W	0
12	-	-	-	-
11	GPIO11_DAT	GPIO11 数值 0: disable 1: enable	R/W	0
10	-	-	-	-
9	GPIO9_DAT	GPIO9 数值 0: disable 1: enable	R/W	0
8:5	-	-	-	-
4:1	GPIO1~4_DAT	GPIO1~4 数值 0: disable 1: enable	R/W	0
0	-	-	-	-

PAD_PU (0xAA)

Offset = 0xaa default= 0x0

Bit	Name	Description	R/W	Reset ²
15:14	-	-	-	-
13	GPIO13_PU	数字 IO 上拉使能	R/W	0

		0: disable 1: enable		
12	-	-	-	-
11	GPIO11_PU	数字 IO 上拉使能 0: disable 1: enable	R/W	0
10	-	-	-	-
9	GPIO9_PU	数字 IO 上拉使能 0: disable 1: enable	R/W	0
8:5	-	-	-	-
4:1	GPIO1~4_PU	数字 IO 上拉使能 0: disable 1: enable	R/W	0
0	-	-	-	-

PAD_PD (0xAB)

Offset = 0xab default= 0x0

Bit	Name	Description	R/W	Reset ²
15:14	-	-	-	-
13	GPIO13_PD	数字 IO 下拉使能 0: disable 1: enable	R/W	0
12	-	-	-	-
11	GPIO11_PD	数字 IO 下拉使能 0: disable 1: enable	R/W	0
10	-	-	-	-
9	GPIO11_PD	数字 IO 下拉使能 0: disable	R/W	0

		1: enable		
8:5	-	-	-	-
4:1	GPIO1~4_PD	数字 IO 下拉使能 0: disable 1: enable	R/W	0
0	-	-	-	-

PAD_CTL(0xAC)

Offset = 0xac default= 0x0fff

Bit	Name	Description	R/W	Reset ^{1,2}
15:14	-	-	-	-
13	CPUIRQ_PAD	CPUIRQ PAD 输出配置 0: SVCC CMOS 输出 1:开漏输出	R/W	0 (RST1)
12	POR_PAD	POR PAD 输出配置 0: SVCC CMOS 输出 1: 开漏输出	R/W	0 (RST1)
11:0	-	-	-	-

Note: 第一次上电进 S3, 为防止漏电, 电源切换功能关掉

Note: 上电进 S1, 软件会进行 IO 电源切换, 正常进 S2/S3, 推荐软件关掉电源调节

INT_PENDING1 (0xAD)

Offset = 0xad default= 0x0

Bit	Name	Description	R/W	Reset ³
15:12	-	-	-	-
11	LDO11_OCPENDING	0: None 1: 过流中断 pending	R/W	0

10	LDO10_OCPENDING	0: None 1: 过流中断 pending	R/W	0
9	LDO9_OCPENDING	0: None 1: 过流中断 pending	R/W	0
8	LDO8_OCPENDING	0: None 1: 过流中断 pending	R/W	0
7	LDO7_OCPENDING	0: None 1: 过流中断 pending	R/W	0
6	LDO6_OCPENDING	0: None 1: 过流中断 pending	R/W	0
5: 2	-	-	-	-
1	LDO1_OCPENDING	0: None 1: 过流中断 pending	R/W	0
0	-	-	-	-

写 1 清 0

INT_PENDING2 (0xAE)

Offset = 0xae default= 0x0

Bit	Name	Description	R/W	Reset ³	T
15:11	-	-	-	-	
10	DCDC6_OCPENDING	0: None 1: 过流中断 pending	R/W	0	D
9	DCDC5_OCPENDING	0: None 1: 过流中断 pending	R/W	0	D
8	DCDC4_OCPENDING	0: None 1: 过流中断 pending	R/W	0	D
7	-	-	-	-	-
6	DCDC2_OCPENDING	0: None 1: 过流中断 pending	R/W	0	D

5	DCDC1_OCPENDING	0: None 1: 过流中断 pending	R/W	0	D
4	BATOC_PENDING	0: 无 1: BAT 过流中断 Pending	R/W	0	D
3	VBUSUV_PENDING	0: 无 1: VBUS 欠压中断 Pending	R/W	0	D
2	DCINUV_PENDING	0: 无 1: DCIN 欠压中断 Pending	R/W	0	D
1	DCINOC_PENDING	0: 无 1: DCIN 过流中断 Pending	R/W	0	D
0	VBUSOC_PENDING	0: 无 1: VBUS 过流中断 Pending	R/W	0	D

Note: 写1清0

PAD_DRV (0xAF)

Offset = 0xaf default= 0x0

Bit	Name	Description	R/W	Reset ²
15:14	-	-	-	-
13	PAD13_DRV	IO13 驱动能力配置 0: 弱 1: 强	R/W	00
12:5	-	-	-	-
4:1	PAD1~4_DRV	IO1~4 驱动能力配置 0: 弱 1: 强	R/W	00
0	-	-	-	-

RTC

RTC_CTL (0xC0)

Offset = 0xC0 default= 0x69

Bit	Name	Description	R/W	Reset ¹
7	Ext_LOSC_State	External LOSC State: 0:external LOSC stop 1:external LOSC is Oscillating	R	X
6	INTLOSC_EN	内部 LOSC 使能位 1 : Enable 0 : Disable	R/W	1
5:4	LGS	外部 LOSC 电路的驱动能力增强位 00:最弱 01: 10: 11:最强	R/W	10
3	EOSC	外部 LOSC 使能位 1 : Enable 0 : Disable	R/W	1
2	RTC_CKSEL	RTC 时钟源选择 1 : External Crystal OSC 0 : Build-in OSC 只控制 RTC 和 32KO 的时钟, 内部逻辑始终使用内部时钟	R/W	0
1	RTCE	RTC Enable 0 : Disable 1 : Enable	R/W	0
0	RST	RTC时钟复位, 写0后写1	R/W	1

RTC_MSALM (0xC1)

Offset = 0xC1 default= 0xxx

Bit	Name	Description	R/W	Reset ¹
11:6	ALM_MIN	Alarm minute setting 00H – 3BH	R/W	0
5:0	ALM_SEC	Alarm second setting 00H – 3BH	R/W	0

RTC_HALM (0xC2)

Offset = 0xC2 default= 0x0

Bit	Name	Description	R/W	Reset ¹
4:0	ALM_HOUR	Alarm hour setting 00H – 17H	R/W	0

RTC_YMDALM (0xC3)

Offset = 0xC3 default= 0x0

Bit	Name	Description	R/W	Reset ¹
15:9	ALM_YEAR	Alarm year setting 00H – 63H	R/W	0
8:5	ALM_MONTH	Alarm month setting 01H – 0CH	R/W	0
4:0	ALM_DAY	Alarm day setting 01H – 1FH	R/W	0

RTC_MS (0xC4)

Offset = 0xC4 default= 0x0

Bit	Name	Description	R/W	Reset ¹
11:6	ALM_MIN	Minute setting 00H – 3BH	R/W	0
5:0	ALM_SEC	Second setting 00H – 3BH	R/W	0

RTC_H (0xC5)

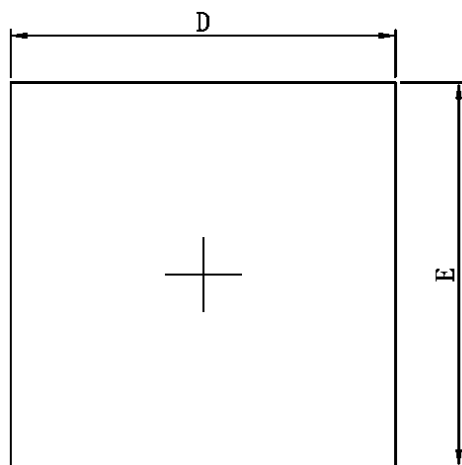
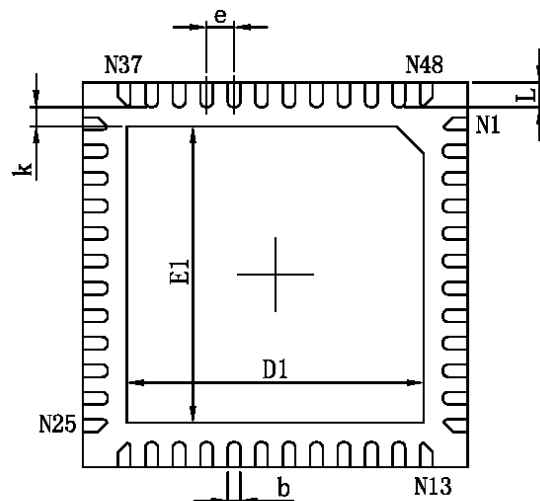
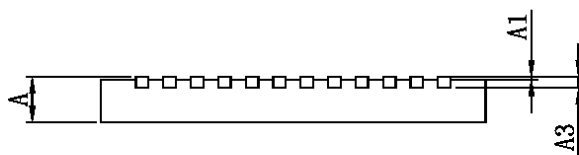
Offset = 0xC5 default= 0x0

Bit	Name	Description	R/W	Reset ¹
4:0	ALM_HOUR	Hour setting 00H – 17H	R/W	0

RTC_YMD (0xC6)

Offset = 0xC6 default= 0x0

Bit	Name	Description	R/W	Reset ¹
15:9	ALM_YEAR	Year setting 00H – 63H	R/W	0
8:5	ALM_MONTH	Month setting 01H – 0CH	R/W	0
4:0	ALM_DAY	Day setting 01H – 1FH	R/W	0

封装 (Package)

Top View

Bottom View

Side View

Symbol	Dimensions In Millimeters		Dimensions In Inches	
	Min.	Max.	Min.	Max.
A	0.700/0.800/1.150	0.800/0.900/1.250	0.028/0.031/0.045	0.031/0.035/0.049
A1	0.000	0.050	0.000	0.002
A3	0.203REF.		0.008REF.	
D	6.900	7.100	0.272	0.280
E	6.900	7.100	0.272	0.280
D1	5.300	5.500	0.209	0.217
E1	5.300	5.500	0.209	0.217
k	0.200MIN.		0.008MIN.	
b	0.180	0.300	0.007	0.012
e	0.500TYP.		0.020TYP.	
L	0.350	0.550	0.014	0.022

责任及版权申明

英集芯科技有限公司有权对所提供的产品和服务进行更正、修改、增强、改进或其它更改，客户在下单前应获取最新的相关信息，并验证这些信息是否完整且是最新的。所有产品的销售都遵循在订单确认时所提供的销售条款与条件。

英集芯科技有限公司对应用帮助或客户产品设计不承担任何义务。客户应对其使用英集芯的产品和应用自行负责。为尽量减小与客户产品和应用相关的风险，客户应提供充分的设计与操作安全验证。

客户认可并同意，尽管任何应用相关信息或支持仍可能由英集芯提供，但他们将独力负责满足与其产品及其应用中使用英集芯产品相关的所有法律、法规和安全相关要求。客户声明并同意，他们具备制定

与实施安全措施所需的全部专业技术和知识，可预见故障的危险后果、监测故障及其后果、降低有可能造成人身伤害的故障的发生机率并采取适当的补救措施。客户将全额赔偿因在此类关键应用中使用任何英集芯产品而对英集芯及其代理造成的任何损失。

对于英集芯的产品手册或数据表，仅在没有对内容进行任何篡改且带有相关授权、条件、限制和声明的情况下才允许进行复制。英集芯对此类篡改过的文件不承担任何责任或义务。复制第三方的信息可能需要服从额外的限制条件。

英集芯会不定期更新本文档内容，产品实际参数可能因型号或者其他事项不同有所差异，本文档不作为任何明示或暗示的担保或授权。

在转售英集芯产品时，如果对该产品参数的陈述与英集芯标明的参数相比存在差异或虚假成分，则会失去相关英集芯产品的所有明示或暗示授权，且这是不正当的、欺诈性商业行为。英集芯对任何此类虚假陈述均不承担任何责任或义务。

INJOINIC