

30V 高耐压 TWS 耳机充电仓管理 SOC

1 特性

- 同步升压放电
 - ◇ 300mA 同步升压转换
 - ◇ 升压效率最高达 92%
 - ◇ 内置电源路径管理，支持边充边放
- 线性充电
 - ◇ 最大 500mA 线性充电，充电电流可调
 - ◇ 自动调节充电电流，匹配适配器输出能力
 - ◇ 支持 4.20V 和 4.35V 电池，电芯类型外部可调
 - ◇ 充电电流外部可调节
- 电量显示
 - ◇ 支持 1/2/3/4 颗 LED 灯电量显示
- 低功耗
 - ◇ 智能识别耳机插入/充满/拔出，自动进待机
 - ◇ 支持双路耳机独立检测
 - ◇ 待机功耗最小可低至 25 μ A
- BOM 极简
 - ◇ 功率 MOS 内置，外围只需少量器件即可实现完整充放电方案
- 多重保护、高可靠性
 - ◇ 输出过流、短路保护
 - ◇ 输入过压、过充保护
 - ◇ 整机 NTC 过温保护
 - ◇ ESD 4KV, VIN 耐压高达 30V
- 封装 QFN16 (3mm*3mm)

2 应用

- TWS 蓝牙耳机充电仓
- 锂电池便携设备

3 简介

IP5521 是一款集成升压转换器、锂电池充电管理、电池电量指示的多功能电源管理 SOC，为 TWS 蓝牙耳机充电仓提供完整的电源解决方案。

IP5521 的高集成度与丰富功能，使其在应用时仅需极少的外围器件，并有效减小整体方案的尺寸，降低 BOM 成本。

IP5521 内置同步整流的升压 DC-DC，功率管内置，提供最大 300mA 输出电流，升压效率高至 92%。DC-DC 转换器开关频率在 1.5M Hz，可以支持低成本电感和电容。

IP5521 的线性充电提供最大 500mA 充电电流，可灵活配置最大充电电流。内置芯片温度保护和输入电压智能调节充电电流。

IP5521 可实现 TWS 双耳机独立入仓检测，检测到耳机入仓后自动进入耳机充电模式，耳机充满后自动进入休眠状态，静态电流最低可降至 25 μ A。

IP5521 支持 1/2/3/4 颗 LED 灯电量显示。

目录

1 特性.....	1
2 应用.....	1
3 简介.....	1
4 修改记录.....	3
5 简化应用原理图.....	4
6 IP5521 型号说明.....	5
7 IP 系列 TWS 充电仓管理 IC 型号选择表.....	7
8 引脚定义.....	8
8.1 引脚说明.....	8
9 系统框图.....	9
10 极限参数.....	10
11 推荐工作条件.....	10
12 电气特性.....	11
13 功能描述.....	13
13.1 升压.....	13
13.2 充电.....	14
13.3 电池充满电压设置.....	15
13.4 电量计和电量显示.....	16
13.4.1 4LED 灯显模式.....	16
13.4.2 3LED 灯显模式.....	18
13.4.3 2LED 灯显模式.....	20
13.4.4 1LED 灯显模式.....	22
13.4.5 LED 灯显电压点.....	23
13.5 NTC 功能.....	24
13.6 耳机插入自动检测与轻载自动待机.....	25
13.7 KEY 按键功能.....	25
13.8 HALL 功能.....	26
13.9 输出限流功能.....	26
14 典型应用原理图.....	27
15 PCB LAYOUT 注意事项.....	29
16 IC 丝印说明.....	32
17 封装信息.....	33
18 责任及版权声明.....	34

4 修改记录

备注：以前版本的页码可能与当前版本的页码不同。

更改版本 V1.00 (2023 年 1 月)	页码
● 初版释放.....	1
<hr/>	
由版本 V1.00 更改到版本 V1.01 (2023 年 2 月)	页码
● 第 6 章增加新的型号.....	5
● 第 13 章更新 LED 灯显电压点值.....	23
<hr/>	
由版本 V1.01 更改到版本 V1.02 (2023 年 2 月)	页码
● 第 12 章修正充电截止电流范围.....	11
<hr/>	
由版本 V1.02 更改到版本 V1.03 (2023 年 2 月)	页码
● 第 6 章增加新的型号.....	5
<hr/>	
由版本 V1.03 更改到版本 V1.04 (2023 年 2 月)	页码
● 第 13 章更新 LED 灯显说明.....	16
<hr/>	
由版本 V1.04 更改到版本 V1.05 (2023 年 12 月)	页码
● 第 17 章修改封装信息.....	33

5 简化应用原理图

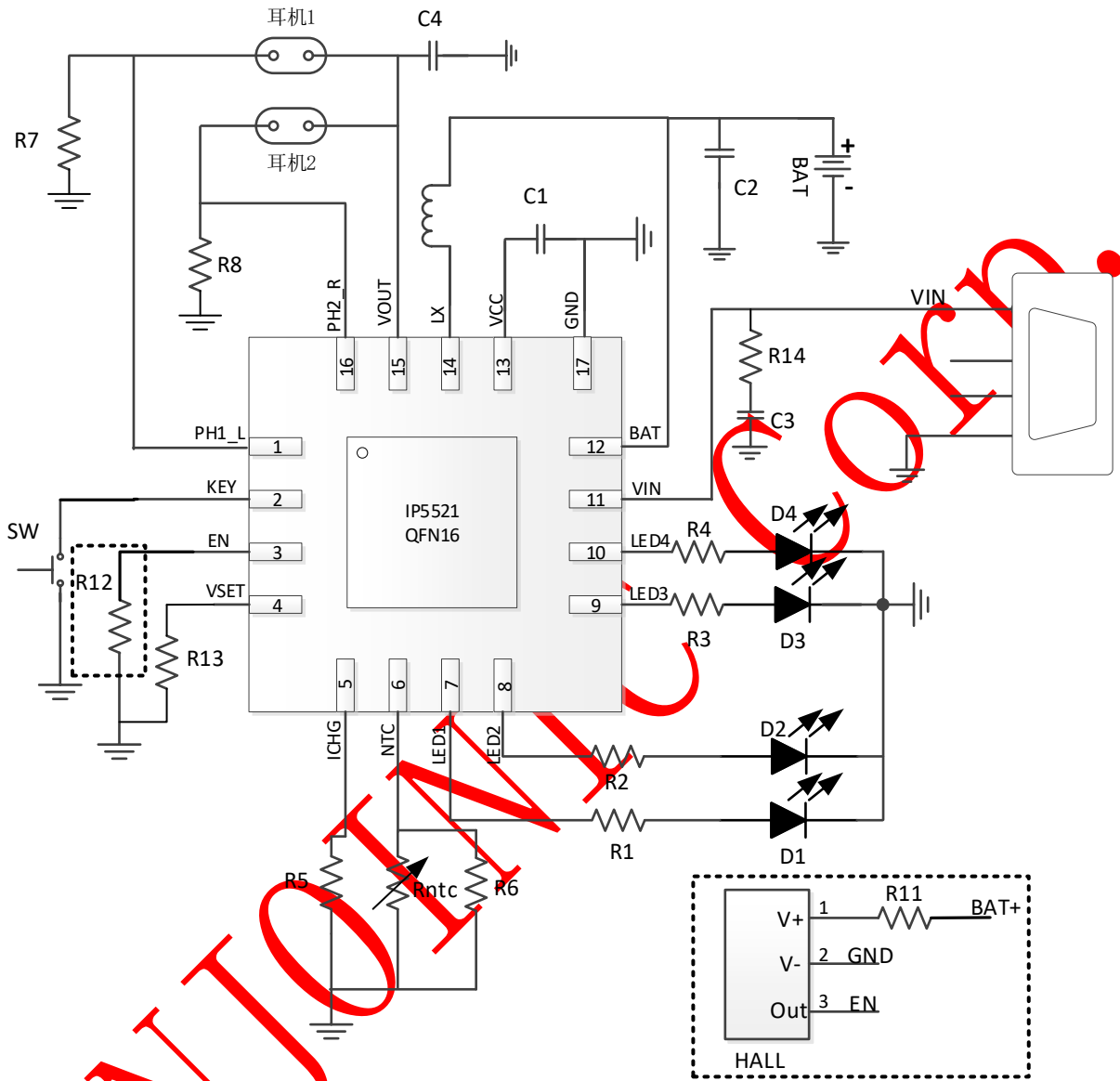


图 1 IP5521 简化应用原理图

6 IP5521 型号说明

型号名称	充电电流	待机电压	恒压充电电压	按键方式	轻载关机/关灯时间	HALL	NTC 保护
IP5521_BT	可通过 R5 设置为 200/300/ 400/500mA	BAT	可通过 R13 设置为 4.2V/4.35V	单击开机	5s	不支持	有
IP5521_CK	可通过 R5 设置为 200/300/ 400/500mA	5V	可通过 R13 设置为 4.2V/4.35V	单击开机	5s	不支持	有
IP5521_BT_HALL	可通过 R5 设置为 200/300/ 400/500mA	BAT	可通过 R13 设置为 4.2V/4.35V	单击开机	5s	支持	有
IP5521_CK_HALL	可通过 R5 设置为 200/300/ 400/500mA	5V	可通过 R13 设置为 4.2V/4.35V	单击开机	5s	支持	有
IP5521_BT_BRE	可通过 R5 设置为 200/300/ 400/500mA	BAT	可通过 R13 设置为 4.2V/4.35V	单击开机	5s	不支持	有
IP5521_CK_BRE	可通过 R5 设置为 200/300/ 400/500mA	5V	可通过 R13 设置为 4.2V/4.35V	单击开机	5s	不支持	有
IP5521_BT_HALL _BRE	可通过 R5 设置为 200/300/ 400/500mA	BAT	可通过 R13 设置为 4.2V/4.35V	单击开机	5s	支持	有
IP5521_CK_HALL _BRE	可通过 R5 设置为 200/300/ 400/500mA	5V	可通过 R13 设置为 4.2V/4.35V	单击开机	5s	支持	有
IP5521_BT_CL	可通过 R5 设置为 200/300/ 400/500mA	BAT	可通过 R13 设置为 4.2V/4.35V	单击开机	长亮	不支持	有
IP5521_CK_CL	可通过 R5 设置为 200/300/ 400/500mA	5V	可通过 R13 设置为 4.2V/4.35V	单击开机	长亮	不支持	有
IP5521_BT_CL _HALL	可通过 R5 设置为 200/300/ 400/500mA	BAT	可通过 R13 设置为 4.2V/4.35V	单击开机	长亮	支持	有

IP5521_CK_CL_HALL	可通过 R5 设置为 200/300/400/500mA	5V	可通过 R13 设置为 4.2V/4.35V	单击开机	长亮	支持	有
IP5521_BT_CL_BRE	可通过 R5 设置为 200/300/400/500mA	BAT	可通过 R13 设置为 4.2V/4.35V	单击开机	长亮	不支持	有
IP5521_CK_CL_BRE	可通过 R5 设置为 200/300/400/500mA	5V	可通过 R13 设置为 4.2V/4.35V	单击开机	长亮	不支持	有
IP5521_BT_CL_HALL_BRE	可通过 R5 设置为 200/300/400/500mA	BAT	可通过 R13 设置为 4.2V/4.35V	单击开机	长亮	支持	有
IP5521_CK_CL_HALL_BRE	可通过 R5 设置为 200/300/400/500mA	5V	可通过 R13 设置为 4.2V/4.35V	单击开机	长亮	支持	有

注意：带“_BRE”型号的灯显为呼吸灯模式；不带“_BRE”型号的灯显为普通 1Hz 闪烁。

INJOINIC

7 IP 系列 TWS 充电仓管理 IC 型号选择表

IC 型号	充放电		主要特点							封装
	放电	充电	无线充	LED 灯数	按键	霍尔	VSET	NTC	USBC	规格
IP5513	300mA	IO 可选 Max 500mA	-	1/2/3/4/数码管	功能二选一		可定制	可定制	-	SOP16
IP5516	300mA	IO 可选 Max 500mA	-	1/2/3/4/数码管	支持	支持	可定制	支持	-	QFN16 4mm*4mm
IP5518	300mA	IO 可选 Max 500mA	-	1/2/3/4/数码管	支持	支持	可定制	支持	-	QFN24
IP5518H	400mA	IO 可选 Max 500mA	-	1/2/3/4/数码管	支持	支持	可定制	支持	-	QFN24
IP6816	300mA	可定制 Max 500mA	支持	1/2/3/4/数码管	支持	支持	可定制	支持	-	QFN16 4mm*4mm
IP6818	300mA	可定制 Max 500mA	支持	1/2/3/4/数码管	支持	支持	可定制	支持	-	QFN24
IP5333	1A	IO 可选 Max 1A	-	1/2/3/4/数码管	支持	支持	IO 可选	支持	支持	QFN24
IP5528	400mA	IO 可选 Max 1A	-	1/2/3/4/数码管	支持	支持	可定制	支持	-	QFN28
IP5416	200mA	Max 300mA	-	1/2	支持	支持	可定制	-	-	SOP8
IP5428	300mA	Max 1A	-	1/2	支持	支持	可定制	-	-	SOP8
IP5413T	200mA	Max 300mA	-	1/2/4	支持	-	可定制	-	-	SOP8
IP5427	300mA	Max 1A	-	1/2/4	支持	-	可定制	-	-	SOP8
IP5521	300mA	ICHG 可选 Max 500mA	-	1/2/3/4	支持	支持	VSET 可选	支持	-	QFN16 3mm*3mm

“-”表示无此功能

8 引脚定义

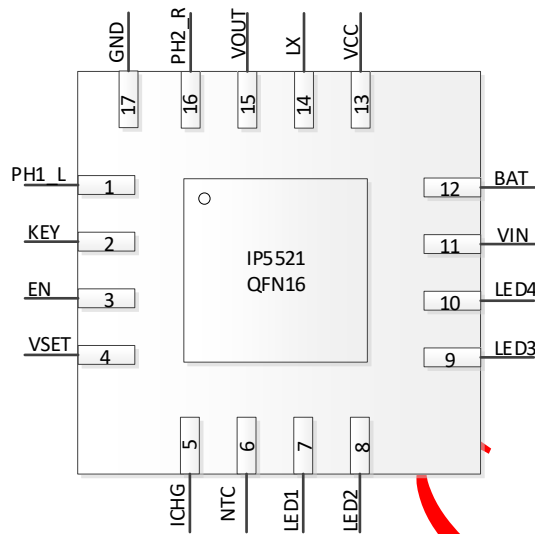


图 2 IP5521 引脚图

8.1 引脚说明

引脚编号	引脚名字	功能描述
1	PH1_L	左耳机的负端
2	KEY	按键
3	EN	霍尔 HALL 开关输出信号，带“_HALL”型号下使用 HALL 功能，默认关盖状态 EN PIN 接低电平；不带“_HALL”型号下，需 10K 电阻下拉到地。
4	VSET	电芯类型选择功能
5	ICHG	充电电流外部电阻选择功能
6	NTC	电池温度 NTC 功能
7	LED1	电量显示 pin 脚 1
8	LED2	电量显示 pin 脚 2
9	LED3	电量显示 pin 脚 3
10	LED4	电量显示 pin 脚 4
11	VIN	充电输入 5V 端
12	BAT	锂电池正端
13	VCC	LDO 输出引脚，必需外接一个 2.2uF 电容到 GND
14	LX	升压开关节点
15	VOUT	升压输出端
16	PH2_R	右耳机的负端
17	GND	系统地

9 系统框图

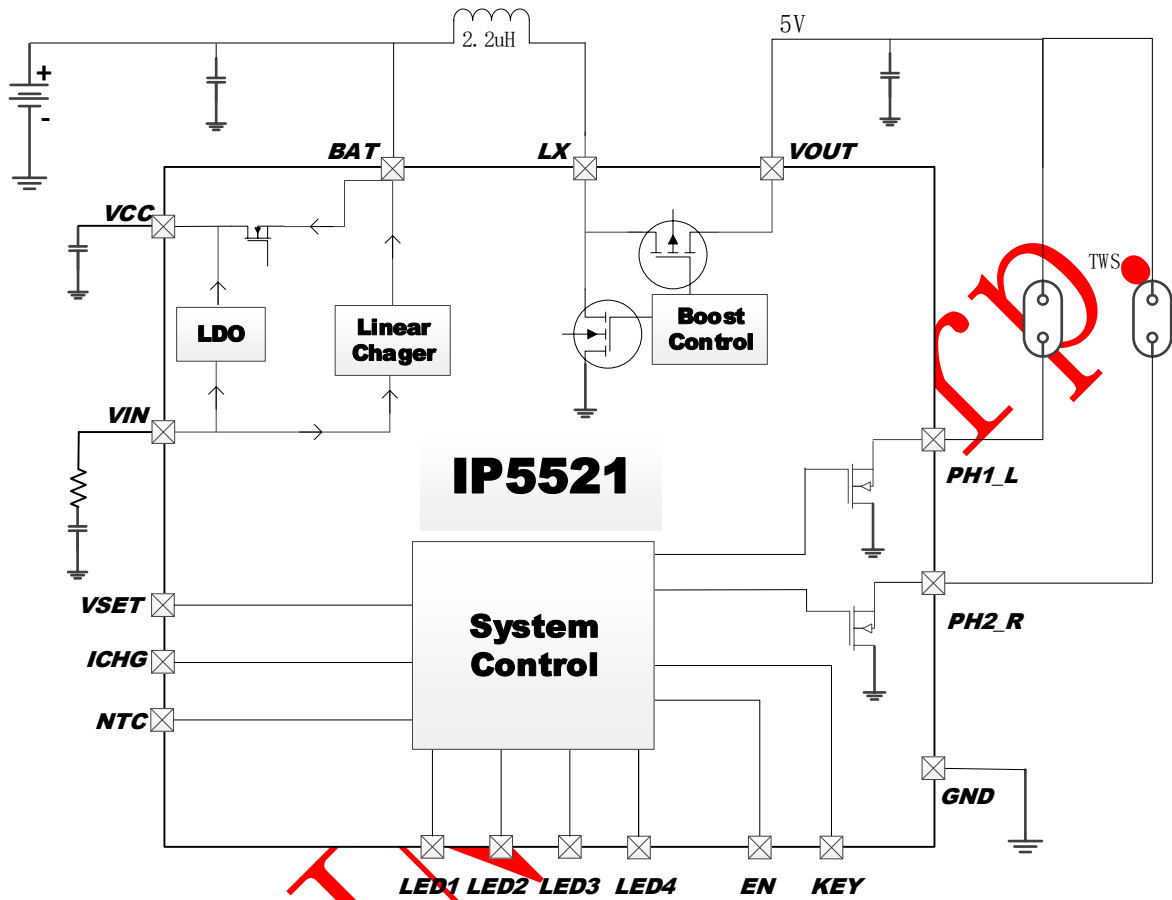


图3 IP5521 内部系统框图

10 极限参数

参数	符号	值	单位
输入电压范围	VIN	-0.3 ~ 30	V
	BAT, LX, PH1_L, PH2_R	-0.3 ~ 10	V
	VOUT	-0.3 ~ 10	V
其他 PIN 脚电压范围	ICHG, NTC 等其他引脚	-0.3 ~ 5	V
结温范围	T _J	-40 ~ 150	°C
存储温度范围	T _{stg}	-60 ~ 150	°C
热阻 (结温到环境)	θ _{JA}	50	°C/W
人体模型 (HBM)	ESD	4	KV

*高于绝对最大额定值部分所列数值的应力有可能对器件造成永久性的损害, 在任何绝对最大额定值条件下暴露的时间过长都有可能影响器件的可靠性和使用寿命。

11 推荐工作条件

参数	符号	最小值	典型值	最大值	单位
输入电压	VIN	4.65	5	6.0	V
工作环境温度	T _A	-20	--	85	°C

*超出这些工作条件, 器件工作特性不能保证。

12 电气特性

除特别说明，TA=25℃，L=2.2uH

参数	符号	测试条件	最小值	典型值	最大值	单位
充电系统						
USB 输入充电电压	V _{INUSB}	V _{BAT} =3.7V	4.65	5	6.0	V
输入过压保护	V _{INOv}		5.8	6	6.2	V
涓流截止电压	V _{TRKL}		2.9	3	3.1	V
VIN 唤醒电压	V _{INOk}		3.0	3.2	3.4	V
充电关闭电压	V _{INUV}		4.0	4.2	4.4	V
CV 恒压充电电压	CV _{4.2V}	4.2V 电芯配置	4.15	4.20	4.25	V
	CV _{4.35V}	4.35V 电芯配置	4.33	4.35	4.4	V
再充电阈值	V _{RCH}		4.07	4.10	4.13	V
涓流充电电流	I _{TRKL}	V _{IN} =5V, B _{AT} =2.7V, R ₅ =10K	15	20	25	mA
		V _{IN} =5V, B _{AT} =2.7V, R ₅ =82K	25	30	35	mA
		V _{IN} =5V, B _{AT} =2.7V, R ₅ =120K	35	40	45	mA
		V _{IN} =5V, B _{AT} =2.7V, R ₅ =150K	45	50	55	mA
充电电流	I _{VIN}	V _{IN} 充电电流输入端电流, V _{BAT} =3.7V, R ₅ =10K	170	200	230	mA
		V _{IN} 充电电流输入端电流, V _{BAT} =3.7V, R ₅ =82K	270	300	330	mA
		V _{IN} 充电电流输入端电流, V _{BAT} =3.7V, R ₅ =120K	370	400	430	mA
		V _{IN} 充电电流输入端电流, V _{BAT} =3.7V, R ₅ =150K	450	500	550	mA
充电截止电流	I _{VINstop}	V _{IN} =5V, R ₅ =10K 或 82K	20	30	40	mA
		V _{IN} =5V, R ₅ =120K	30	40	50	mA
		V _{IN} =5V, R ₅ =150K	40	50	60	mA
充电截止时间	T _{END}		8	16	24	Hour
升压系统						
电池工作电压	V _{BAT}		3.0	3.7	4.4	V
低电关机电压	V _{BATLOW}	I _{OUT} =100mA	2.9	2.95	3.0	V
开关工作电池输入电流	I _{BAT}	V _{BAT} =3.7V, V _{OUT} =5.0V, f _s =1.5MHz (无 led 显示、V _{OUT} 无负载)		4	6	mA

DC 输出电压	V _{OUT}	V _{BAT} =3.7V @0A	5.0	5.05	5.15	V
		V _{BAT} =3.7V @100mA	4.75	5.00	5.15	V
输出电压纹波	ΔV _{OUT}	V _{BAT} =3.0V~4.4V	50	100	150	mV
升压系统供电电流	I _{VOUT}	V _{BAT} =3.0V~4.4V	0		300	mA
升压系统过流关断电流	I _{VOUT}	V _{BAT} =3.0V~4.4V	0.7	0.8	0.9	A
单个耳机限流电流	I _{shut-ph}	V _{BAT} =3.7V	120	150	180	mA
负载过流检测时间	T _{UVD}	输出电压持续低于 4.2V		30		ms
控制系统						
开关频率	f _s	放电开关频率	1.3	1.5	1.6	MHz
PMOS 导通电阻	r _{DS(on)}			450		mΩ
NMOS 导通电阻					330	
VCC 电压	VCC	VCC=V _{BAT} ; V _{BAT} 浮空只有 VIN 供电时, VCC=3.3V	V _{BAT} -0.1	V _{BAT}	V _{BAT}	V
电池待机电流	I _{STB}	VIN=0V, V _{BAT} =3.7V, “IP5521_BT”型号	15	20	35	uA
		VIN=0V, V _{BAT} =3.7V, “IP5521_BT_HALL”型号	20	27	35	uA
		VIN=0V, V _{BAT} =3.7V, “IP5521_CK”型号	40	45	50	uA
		VIN=0V, V _{BAT} =3.7V, “IP5521_CK_HALL”型号	45	50	55	uA
无负载自动关机时间	T _{loadD}	负载电流持续小于 4mA	4	5	6	s
轻载关机电流	I _{plout}	V _{BAT} =3.7V, 两个耳机的负载电流均需小于 I _{plout} 才关机	3	4	5	mA
短按按键时间	T _{OnDebounce}		100		300	ms
长按按键时间	T _{Keylight}		2		3	s
热关断结温	T _{OTP}	上升温度	130	140	150	°C
热关断迟滞	ΔT _{OTP}		30	40	50	°C

13 功能描述

13.1 升压

IP5521 集成一个输出 5V，负载能力 300mA 的升压 DC-DC 转换器。开关频率 1.5MHz，3.7V 输入，5V/150mA 时最高效率为 92%。内置软启动功能，防止在启动时的冲击电流过大引起故障，集成输出过流，短路，过压，过温等保护功能，确保系统稳定可靠的工作。升压系统输出电流可随温度自动调节，确保 IC 温度在设定温度以下。

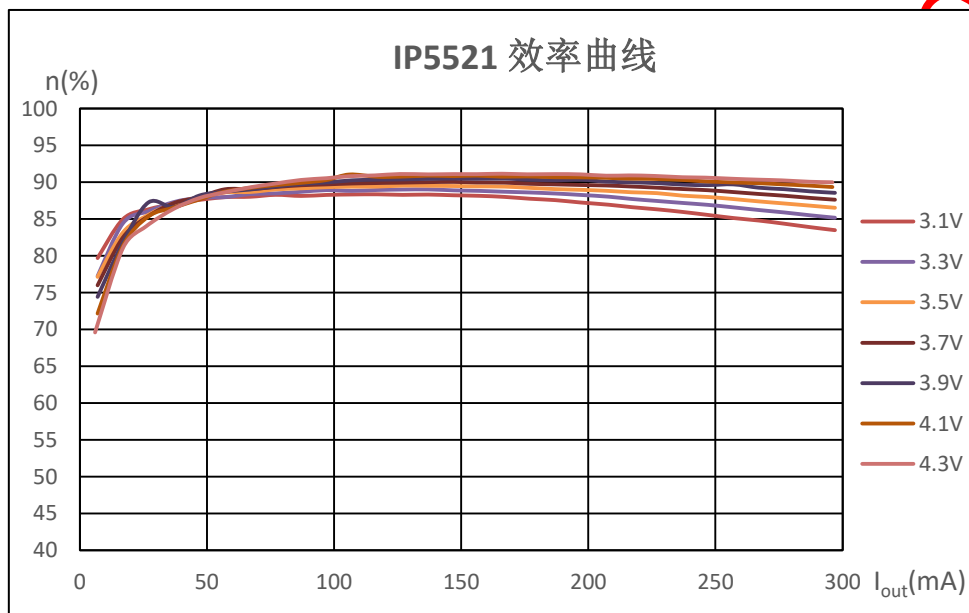


图 4 IP5521 升压效率图

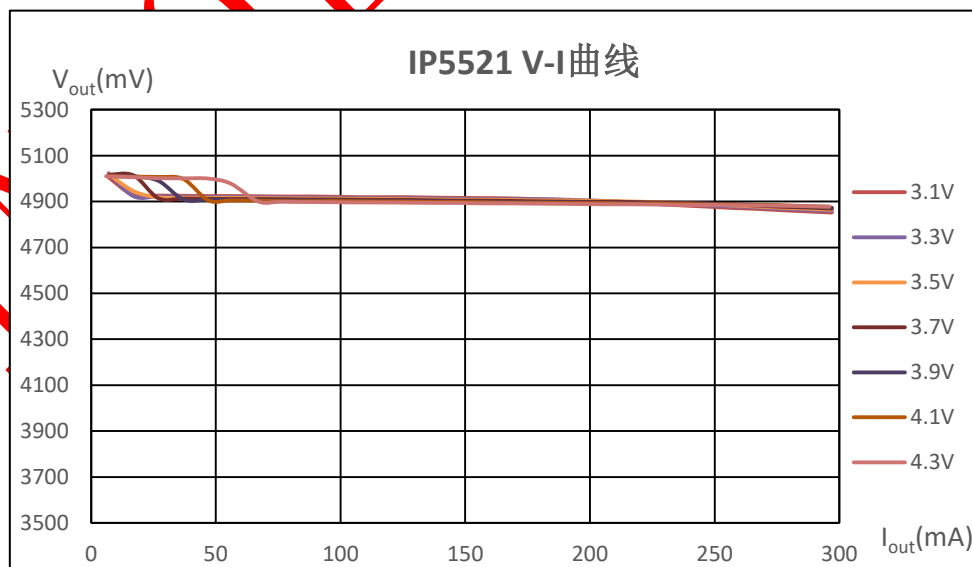


图 5 IP5521 升压 V-I 曲线图

13.2 充电

IP5521 拥有一个线性锂电池充电器。当电池电压小于3V时，采用0.1 CC预充充电；当电池电压大于3V，进入恒流CC充电；当电池电压接近4.2V/4.35V，进入恒压充电。充电完成后，若电池电压低于4.1V后，重新开启电池充电。

IP5521支持最大5V/500mA充电电流，同时检测输入电压和IC温度自动调节充电电流。

IP5521 可以通过在 ICHG pin 上接不同的电阻，来选择电池的恒流充电电流：

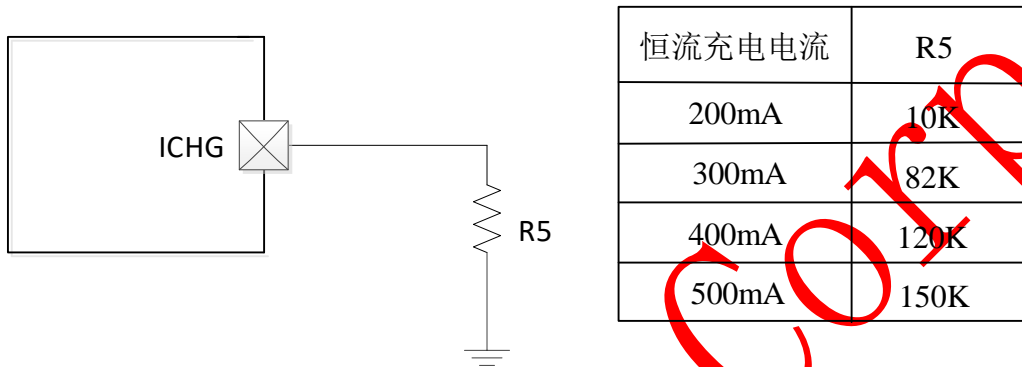


图6 恒流充电电流设置电路

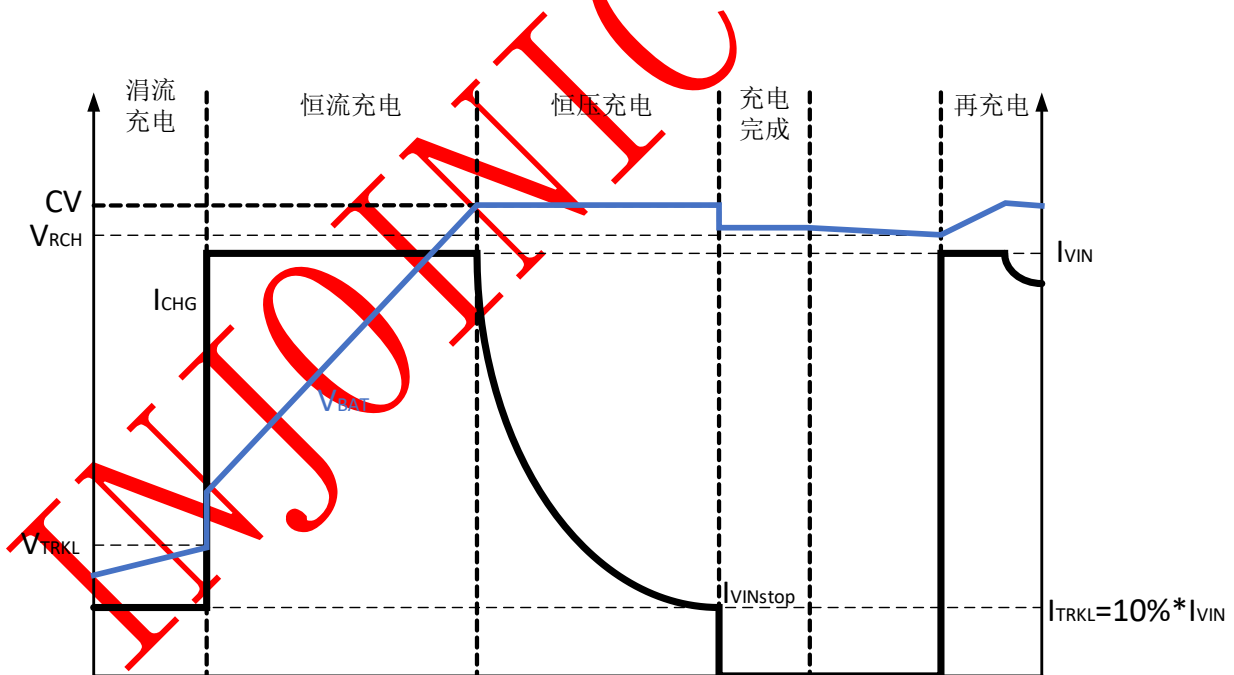


图7 IP5521 电池充电曲线

IP5521 内置电源路径管理，当电池电压大于 3.3V 时，支持边充边放；当电池电压小于 3.1V 时，不支持边充边放，优先给电池充电。

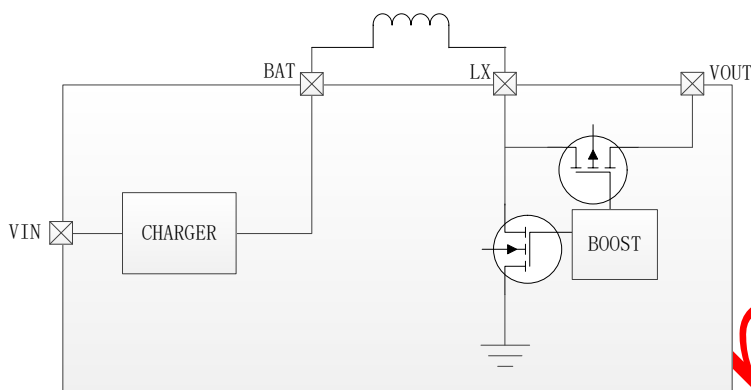


图 8 IP5521 路径管理示意图

13.3 电池充满电压设置

IP5521 通过在 VSET 引脚上配置 VSET 功能，通过对接下拉不同的电阻，来选择电池的充满电压。

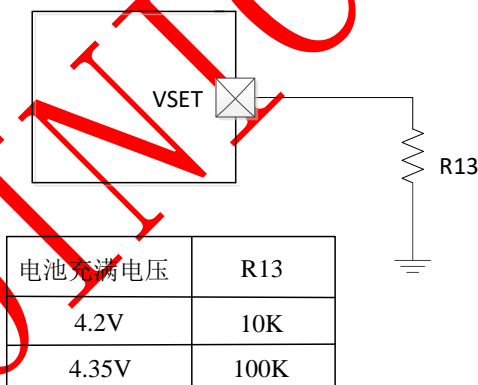


图 9 电芯电压 VSET 设置

13.4 电量计和电量显示

IP5521 内置电量算法，根据电芯容量准确显示电池剩余电量。

IP5521 支持 1/2/3/4 颗 LED 灯电量显示，根据 PIN 脚灯的接法，系统可自动识别是几颗电量灯显示模式。支持充电灯显，放电灯显和耳机入仓灯显显示。

IP5521 的 LED 电源由 VCC 提供，VBAT=0V 时，插入 VIN，LED 也能点亮。

13.4.1 4LED 灯显模式

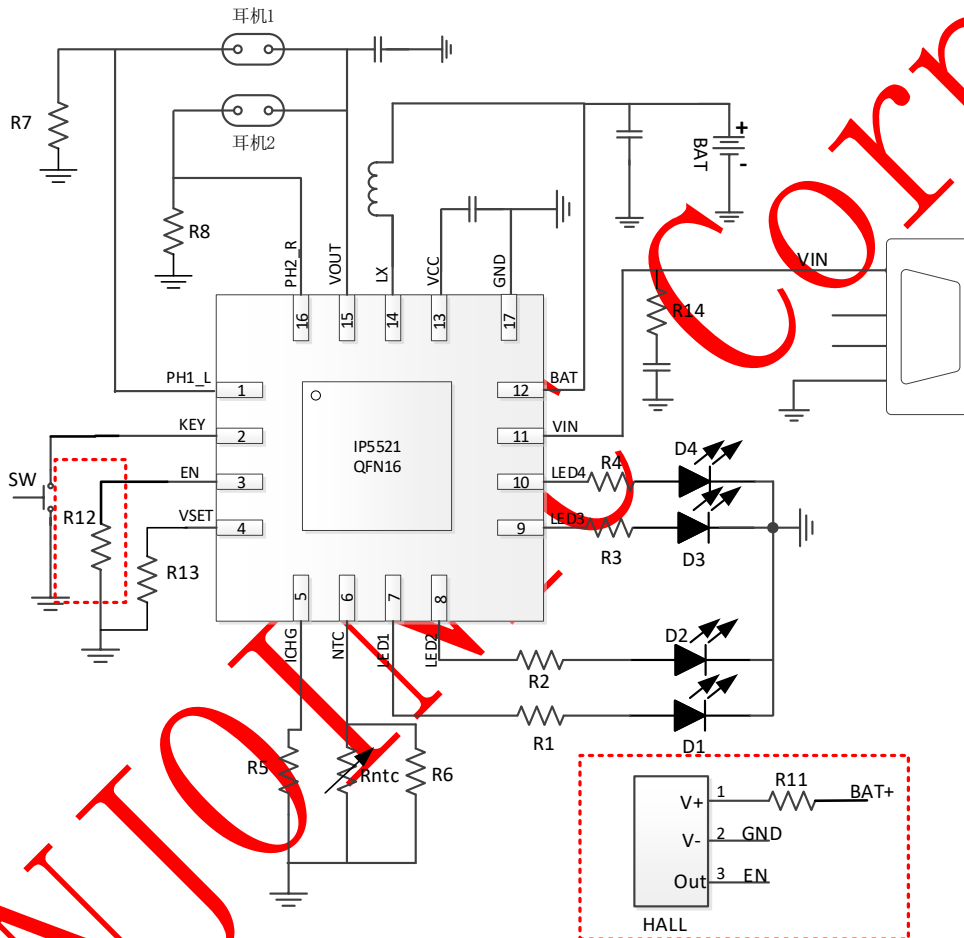


图 10 4LED 显示电路图

注意：

- 1、图中红色虚线框为二选一可选项，若有 HALL 功能，则焊接 HALL 器件，电阻 R12 悬空；若无 HALL 功能，电阻 R12 焊接 10K；
- 2、针对下述表格的“1Hz 闪烁”指的是不带“_BRE”型号固件的灯显现象；带“_BRE”型号固件的灯显现象为“1Hz 呼吸效果闪烁”；而其中 0%-5%放电情况下，“1Hz 闪烁 4s 后灭掉”对于带或不带“_BRE”型号固件的都适用；
- 3、针对下述表格的“亮 4s 后灭掉”指的是不带“_CL”型号固件的灯显现象；对于带“_CL”型号的固件，当无 HALL 功能情况下有耳机在充电，或者有 HALL 功能关盖的情况下耳机在充电，则灯显现象为“长亮”；

针对 4LED 灯显模式下的充电状态灯显和放电状态灯显，说明如下：

模式	电量	D1	D2	D3	D4
充电	充满	长亮	长亮	长亮	长亮
	75%-100%	长亮	长亮	长亮	1Hz 闪烁
	50%-75%	长亮	长亮	1Hz 闪烁	灭
	25%-50%	长亮	1Hz 闪烁	灭	灭
	0%-25%	1Hz 闪烁	灭	灭	灭
放电	75%-100%	亮 4s 后灭掉	亮 4s 后灭掉	亮 4s 后灭掉	亮 4s 后灭掉
	50%-75%	亮 4s 后灭掉	亮 4s 后灭掉	亮 4s 后灭掉	灭
	25%-50%	亮 4s 后灭掉	亮 4s 后灭掉	灭	灭
	5%-25%	亮 4s 后灭掉	灭	灭	灭
	0%-5%	1Hz 闪烁 4s 后灭掉	灭	灭	灭

■ 带 “_HALL” 型号

模式	HALL 状态	是否耳机在仓	灯显情况
充电	保持开盖或者保持关盖		显示充电状态灯显
	由开盖变为关盖		保持充电状态灯显
	由关盖变为开盖		保持充电状态灯显
	开盖状态下耳机入仓		保持充电状态灯显
放电	由开盖变为关盖	是	左/右耳在仓则 LED1/LED4 1Hz 闪烁 1 次，后显示放电状态灯显
		否	无灯显
	由关盖变为开盖		显示放电状态灯显
	开盖状态下耳机入仓		无灯显

■ 不带 “_HALL” 型号

模式	耳机在仓状态	灯显情况
充电	一直有耳机	显示充电状态灯显
	一直无耳机	显示充电状态灯显
	无耳机→有耳机	显示充电状态灯显
放电	一直有耳机	显示放电状态灯显
	一直无耳机	显示放电状态灯显
	无耳机→有耳机	左/右耳在仓则 LED1/LED4 1Hz 闪烁 1 次，后显示放电状态灯显

13.4.2 3LED 灯显模式

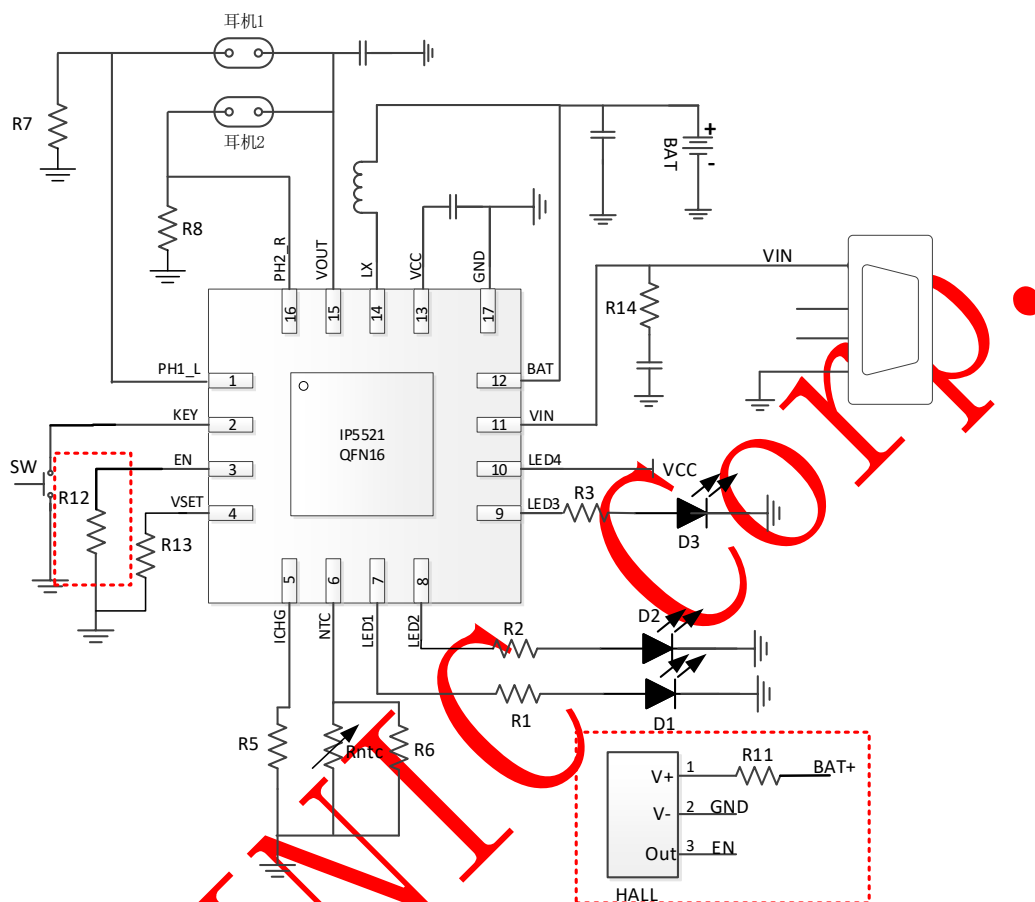


图 11 3LED 显示电路图

注意：

- 1、图中红色虚线框为二选一可选项，若有 HALL 功能，则焊接 HALL 器件，电阻 R12 悬空；若无 HALL 功能，电阻 R12 焊接 10K；
- 2、针对下述表格的“1Hz 闪烁”指的是不带“_BRE”型号固件的灯显现象；带“_BRE”型号固件的灯显现象为“1Hz 呼吸效果闪烁”；而其中 0%-5%放电情况下，“1Hz 闪烁 4s 后灭掉”对于带或不带“_BRE”型号固件的都适用；
- 3、针对下述表格的“亮 4s 后灭掉”指的是不带“_CL”型号固件的灯显现象；对于带“_CL”型号的固件，当无 HALL 功能情况下有耳机在充电，或者有 HALL 功能关盖的情况下耳机在充电，则灯显现象为“长亮”；

针对 3LED 灯显模式下的充电状态灯显和放电状态灯显，说明如下：

模式	电量	D1	D2	D3
充电	充满	长亮	长亮	长亮
	66%-100%	长亮	长亮	1Hz 闪烁
	33%-66%	长亮	1Hz 闪烁	灭
	0%-33%	1Hz 闪烁	灭	灭
放电	66%-100%	亮 4s 后灭掉	亮 4s 后灭掉	亮 4s 后灭掉
	33%-66%	亮 4s 后灭掉	亮 4s 后灭掉	灭
	5%-33%	亮 4s 后灭掉	灭	灭
	0%-5%	1Hz 闪烁 4s 后灭掉	灭	灭

■ 带 “_HALL” 型号

模式	HALL 状态	是否耳机在仓	灯显情况
充电	保持开盖或者保持关盖		显示充电状态灯显
	由开盖变为关盖		保持充电状态灯显
	由关盖变为开盖		保持充电状态灯显
	开盖状态下耳机入仓		
放电	由开盖变为关盖	是	左/右耳在仓则 LED1/LED3 1Hz 闪烁 1 次，后显示放电状态灯显
		否	无灯显
	由关盖变为开盖		显示放电状态灯显
	开盖状态下耳机入仓		

■ 不带 “_HALL” 型号

模式	耳机在仓状态	灯显情况
充电	一直有耳机	显示充电状态灯显
	一直无耳机	显示充电状态灯显
	无耳机→有耳机	显示充电状态灯显
放电	一直有耳机	显示放电状态灯显
	一直无耳机	显示放电状态灯显
	无耳机→有耳机	左/右耳在仓则 LED1/LED3 1Hz 闪烁 1 次，后显示放电状态灯显

13.4.3 2LED 灯显模式

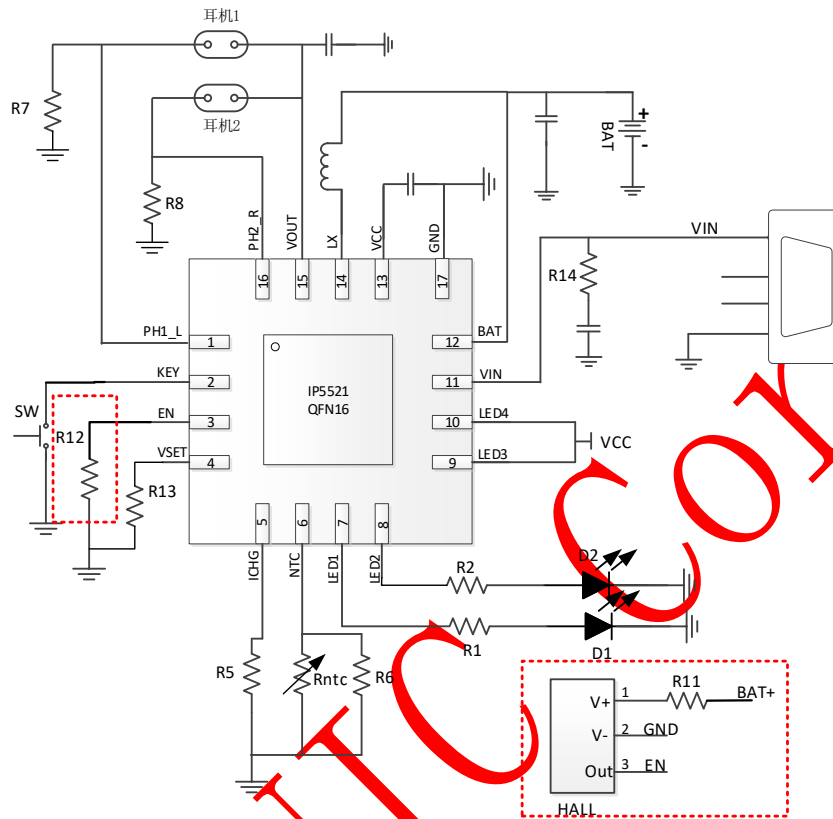


图 12 2LED 显示电路图

注意：

- 1、图中红色虚线框为二选一可选项，若有 HALL 功能，则焊接 HALL 器件，电阻 R12 悬空；若无 HALL 功能，电阻 R12 焊接 10K；
- 2、针对下述表格的“1Hz 闪烁”指的是不带“_BRE”型号固件的灯显现象；带“_BRE”型号固件的灯显现象为“1Hz 呼吸效果闪烁”；而其中 0%-5%放电情况下，“1Hz 闪烁 4s 后灭掉”对于带或不带“_BRE”型号固件的都适用；
- 3、针对下述表格的“亮 4s 后灭掉”指的是不带“_CL”型号固件的灯显现象；对于带“_CL”型号的固件，当无 HALL 功能情况下有耳机在充电，或者有 HALL 功能关盖的情况下耳机在充电，则灯显现象为“长亮”；

针对 2LED 灯显模式下的充电状态灯显和放电状态灯显，说明如下：

模式	电量	D1	D2
充电	充满状态	灭	长亮
	充电状态	灭	1Hz 闪烁
放电	正常电量	亮 4s 后灭掉	灭
	低电量	1Hz 闪烁 4s 后灭掉	灭

■ 带“_HALL”型号

模式	HALL 状态	是否耳机在仓	灯显情况
充电	保持开盖或者保持关盖	/	显示充电状态灯显
	由开盖变为关盖		保持充电状态灯显
	由关盖变为开盖		保持充电状态灯显
	开盖状态下耳机入仓		保持充电状态灯显
放电	由开盖变为关盖	是	左/右耳只要有一只入仓则放电灯 1Hz 闪烁 1 次，后显示放电状态灯显
		否	无灯显
	由关盖变为开盖	/	显示放电状态灯显
	开盖状态下耳机入仓		无灯显

■ 不带“_HALL”型号

模式	耳机在仓状态	灯显情况
充电	一直有耳机	显示充电状态灯显
	一直无耳机	显示充电状态灯显
	无耳机→有耳机	显示充电状态灯显
放电	一直有耳机	显示放电状态灯显
	一直无耳机	显示放电状态灯显
	无耳机→有耳机	左/右耳只要有一只入仓则放电灯 1Hz 闪烁 1 次，后显示放电状态灯显

13.4.4 1LED 灯显模式

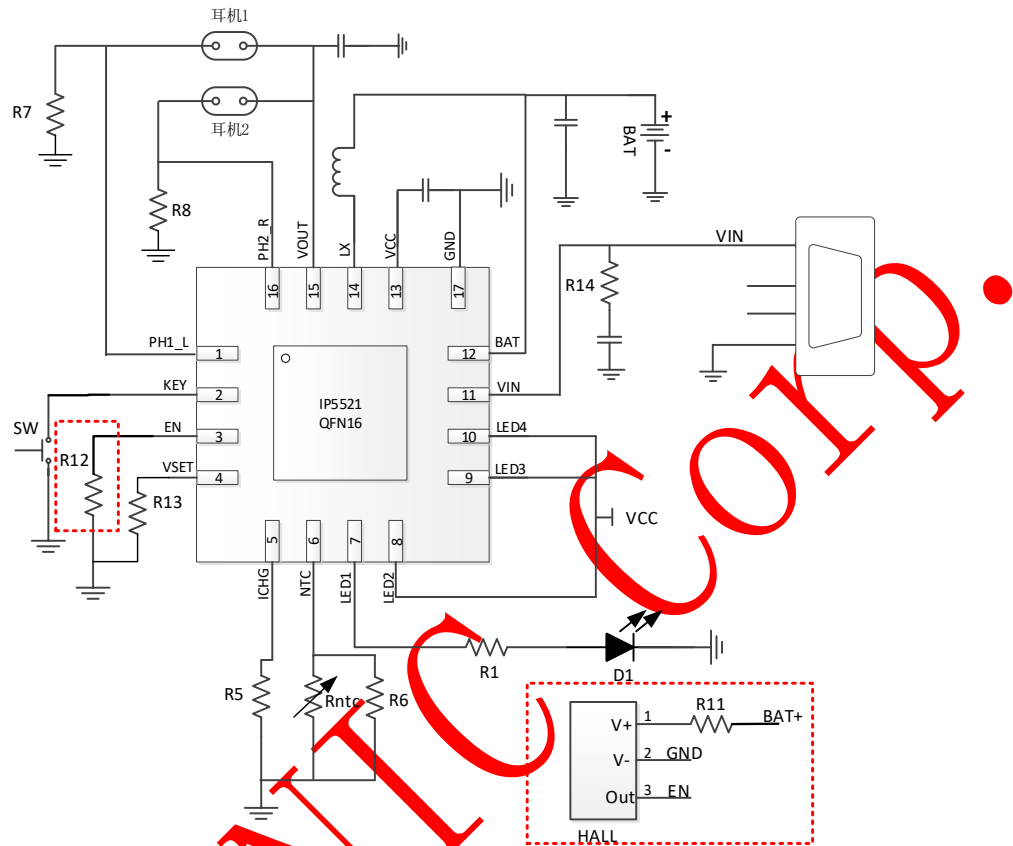


图 13 1LED 显示电路图

注意:

- 1、图中红色虚线框为二选一可选项，若有 HALL 功能，则焊接 HALL 器件，电阻 R12 悬空；若无 HALL 功能，电阻 R12 焊接 10K；
- 2、针对下述表格的“1Hz 闪烁”指的是不带“_BRE”型号固件的灯显现象；带“_BRE”型号固件的灯显现象为“1Hz 呼吸效果闪烁”；而其中 0%-5%放电情况下，“1Hz 闪烁 4s 后灭掉”对于带或不带“_BRE”型号固件的都适用；
- 3、针对下述表格的“亮 4s 后灭掉”指的是不带“_CL”型号固件的灯显现象；对于带“_CL”型号的固件，当无 HALL 功能情况下有耳机在充电，或者有 HALL 功能关盖的情况下耳机在充电，则灯显现象为“长亮”；

针对 1LED 灯显模式下的充电状态灯显和放电状态灯显，说明如下：

模式	电量	D1
充电	充满状态	长亮
	充电状态	1Hz 闪烁
放电	正常电量	亮 4s 后灭掉
	低电量	1Hz 闪烁 4s 后灭掉

■ 带“_HALL”型号

模式	HALL 状态	是否耳机在仓	灯显情况
充电	保持开盖或者保持关盖	/	显示充电状态灯显
	由开盖变为关盖	/	保持充电状态灯显
	由关盖变为开盖	/	保持充电状态灯显
	开盖状态下耳机入仓		保持充电状态灯显
放电	由开盖变为关盖	是	左/右耳只要有一只在仓则 LED1 1Hz 闪烁 1 次, 后显示放电状态灯显
		否	无灯显
	由关盖变为开盖	/	显示放电状态灯显
	开盖状态下耳机入仓		无灯显

■ 不带“_HALL”型号

模式	耳机在仓状态	灯显情况
充电	一直有耳机	显示充电状态灯显
	一直无耳机	显示充电状态灯显
	无耳机→有耳机	显示充电状态灯显
放电	一直有耳机	显示放电状态灯显
	一直无耳机	显示放电状态灯显
	无耳机→有耳机	左/右耳只要有一只在仓则 LED1 1Hz 闪烁 1 次, 后显示放电状态灯显

13.4.5 LED 灯显电压点

IP5521 在充放电过程中, 内部逻辑有电量更新算法, 会根据电池电压、充电时间及充电电流计算更新电量, 电量显示更均匀。下面表格为电量的电池电压电量参考阈值, 内部算法有限制电池电压突变, 每 25% 的电量变动时间至少需要几十秒。

LED 方案	仓电池电量	4.20V 电池版本		4.35V 电池版本	
		充电/V	放电/V	充电/V	放电/V
4LED 方案	75%	4.07V	3.89V	4.2V	4.02V
	50%	3.92V	3.74V	4.0V	3.82V
	25%	3.74V	3.56V	3.8V	3.62V
	5%	/	3.2V	/	3.2V
3LED 方案	66%	4.1V	3.92V	4.1V	3.92V
	33%	3.8V	3.62V	3.8V	3.62V
	5%	/	3.2V	/	3.2V

13.5 NTC 功能

IP5521 集成 NTC 功能，可检测电池温度。IP5521 工作的时候在 NTC 引脚产生一个恒流源 20uA，与外部 NTC 电阻来产生电压，芯片内部检测 NTC 引脚的电压来判断当前电池的温度。

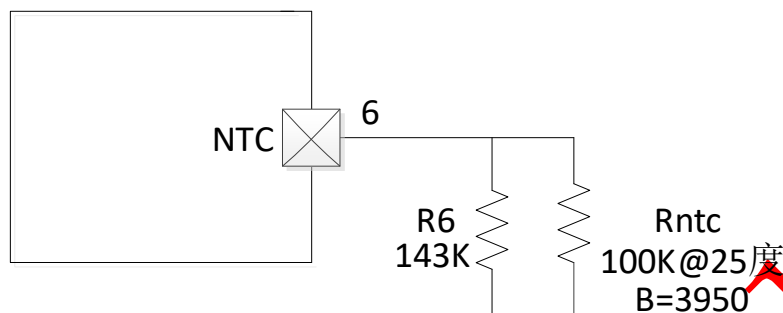


图 14 电池 NTC 电路图

在充电状态下： NTC PIN 检测到电压高于 1.98V 时代表电池低于 0 度， 停止对电池充电；

NTC PIN 检测到电压低于 0.67V 时代表电池高于 45 度， 停止对电池充电；

在放电状态下： NTC PIN 检测到电压高于 2.37V 时代表电池低于 -15 度， 停止对外放电；

NTC PIN 检测到电压低于 0.42V 时代表电池高于 60 度， 停止对外放电；

如果方案不需要 NTC， 需要把 NTC 引脚接 51K 到 GND。 NTC 引脚不能浮空或直接接地， 否则可能导致充放电异常。

13.6 耳机插入自动检测与轻载自动待机

IP5521 检测到耳机插入后，即刻从待机态唤醒，打开升压 5V 给耳机充电，省去按键操作，支持无按键模具方案。IP5521 支持轻载自动待机功能，当 PH1_L 和 PH2_R 上的耳机负载电流均小于 4mA 持续 5s 后即自动进入待机状态。进入待机后 VOUT 输出电压有两种配置：5V 和 VBAT。

在 IP5521 无耳机状态待机时，PH1_L/PH2_R 内部 NMOS 关闭，PH1_L/PH2_R 通过 R7/R8 下拉电平维持在 0V；此时插入耳机，则耳机等效阻抗与 R7/R8 组成 VOUT 对 GND 的分压电路，当 PH1_L/PH2_R 电压由低电平升高到超过 0.4V 持续一段时间后即唤醒 IP5521。

当蓝牙耳机被充满，IP5521 会主动进待机且 VOUT 输出变为 VBAT，此时为了让蓝牙耳机也进入待机状态，需要调节 PH1_L/PH2_R 上的电阻 R7/R8。以 PH1_L 为例，其调节方法如下：

- 1、R7 默认配置为 51K 欧姆
- 2、若 IP5521 进入待机时，蓝牙耳机不能进入待机状态，则逐步调小 R7
- 3、若 IP5521 进入待机后，插拔耳机无法唤醒 IP5521，则逐步调大 R7
- 4、重复步骤 2/3，直至找到一个电阻 R7，当 IP5521 进入待机时，既可以让蓝牙耳机进入待机状态，也可以插拔耳机唤醒 IP5521。

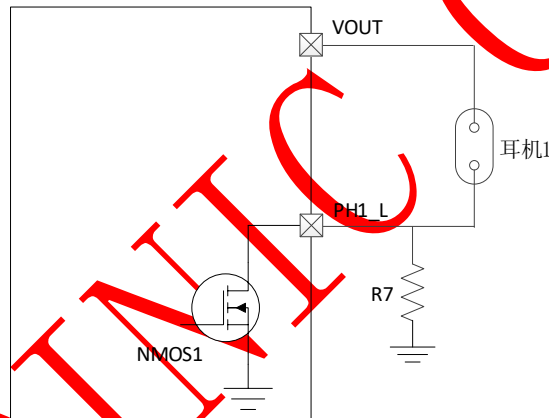


图 15 IP5521 耳机待机状态的电阻调节原理图

13.7 KEY 按键功能

IP5521 按键内部上拉，检测低电平判断是否产生按键动作，集成了灯显提示，升压输出等功能：

- 1、在正常电量放电状态下，单击按键，LED 显示对应电量灯显 4s；
- 2、在正常电量 IP5521 待机休眠状态下，单击按键，唤醒 IP5521，打开 Boost 升压输出，LED 显示对应电量灯显 4s；
- 3、在低电量放电状态下，单击按键，LED 显示对应电量灯显 4s；
- 4、在低电量 IP5521 待机休眠状态下，单击按键，Boost 不升压无输出，LED 显示对应电量灯显 4s。

13.8 HALL 功能

IP5521 支持 HALL 功能。若使用 HALL 功能，则电阻 R12 悬空，默认关盖状态 EN PIN 接低电平；若不使用 HALL 功能，则电阻 R12 焊接 10K 电阻。

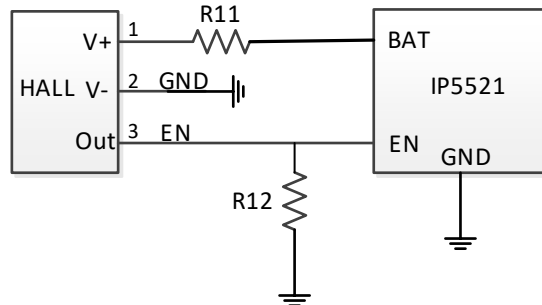


图 16 IP5521 HALL 功能电路图

IP5521 检测到开盖信号时，VOUT 将发送一个 5V 到 0V 的脉冲波形，如下图所示，通知耳机充电仓已经处于开盖状态，脉冲波形结束之后，IP5521 继续保持 0V 输出。此时若耳机放入，VOUT 将继续输出 0V。

在关盖状态下，IP5521 检测到两只耳机都充电，若不带“_CK”型号，将关闭 Boost 升压，VOUT 输出 VBAT；带“_CK”型号将保持 5V 输出。

具体耳机入仓闪烁方式请参考“电量计和电量显示”章节。

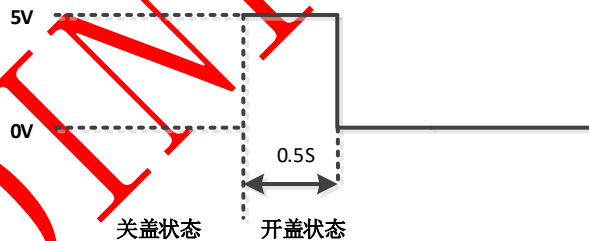


图 17 IP5521 HALL 开盖脉冲示意图

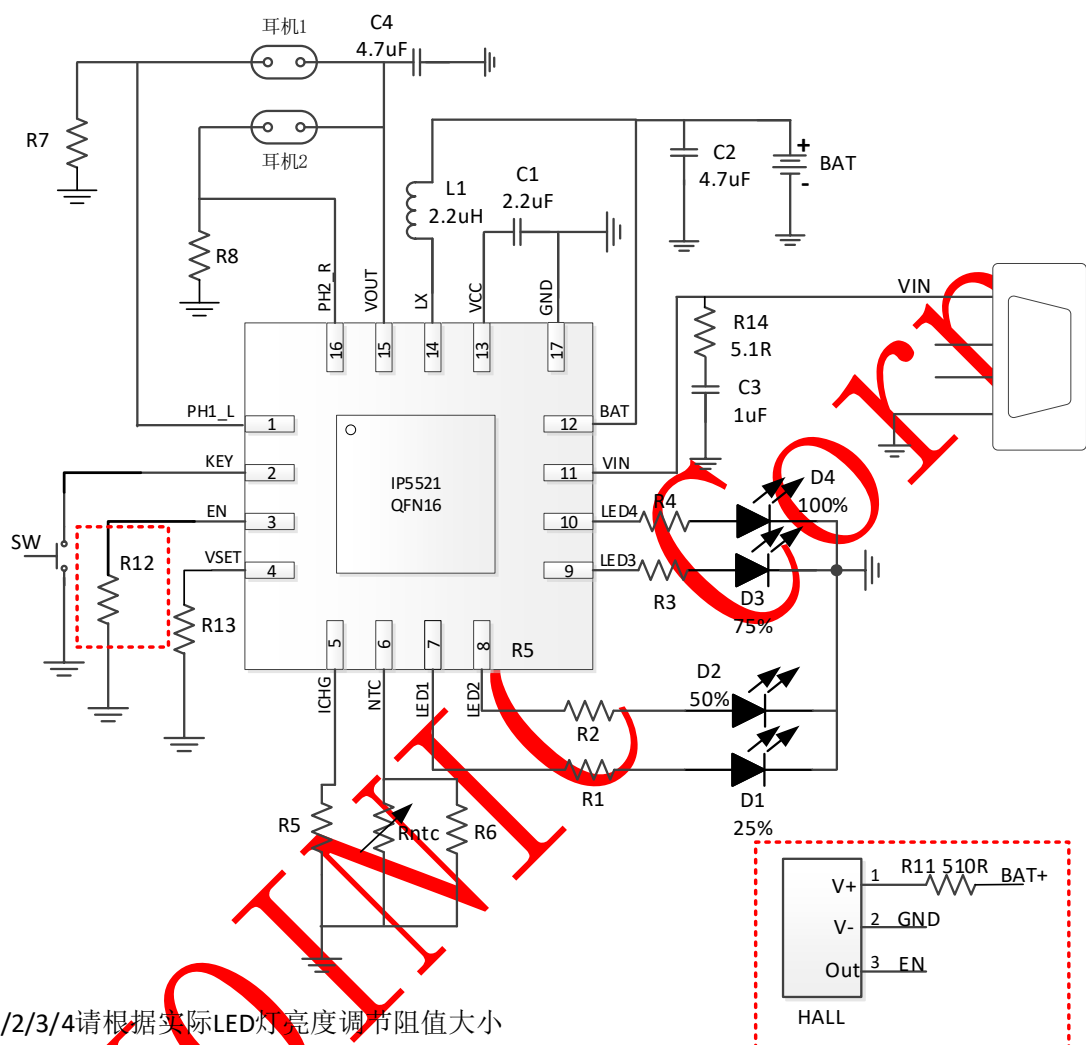
13.9 输出限流功能

IP5521 集成了耳机充电限流检测功能，在左右耳机负端 PH1_L 和 PH2_R 端提供了负载插入识别和负载限流检测功能。

不带“_HALL”型号，当 IP5521 检测到负载插入后，开启 Boost 升压输出模块功能，VOUT 输出 5V 放电。当 PH1_L 和 PH2_R 端的电流均小于轻载电流阈值（4mA）时，触发芯片轻载，IC 进入待机休眠，之后插入负载可唤醒 IC 退出休眠，具体可参考“耳机自动检测与轻载待机”章节。

PH1_L 和 PH2_R 端的限流电流为 150mA，当正常输出负载两端：VOUT-PH1_L 或 VOUT-PH2_R 任一端发生过流或者短路时，将关闭 Boost 升压功能，进入打嗝 4 次后进入待机模式。可按键，重新插拔负载或插入充电线等方式唤醒，唤醒后重新检测输出限流功能。

14 典型应用原理图



注:

- 1、R1/2/3/4请根据实际LED灯亮度调节阻值大小
- 2、支持NTC功能时, R6=143K欧姆, Rntc=100K@25℃, B=3950。
不支持NTC功能时, R6=51K欧姆, Rntc悬空
- 3、R5请根据不同恒流充电电流配置相应的阻值
- 4、R7/R8请根据不同蓝牙耳机方案调节相应的阻值
- 5、R13请根据不同电芯类型配置相应的阻值
- 6、有HALL霍尔功能时, 则 R12悬空; 无HALL霍尔功能, 则R12=10K欧姆

图 18 IP5521 4LED 典型应用原理图

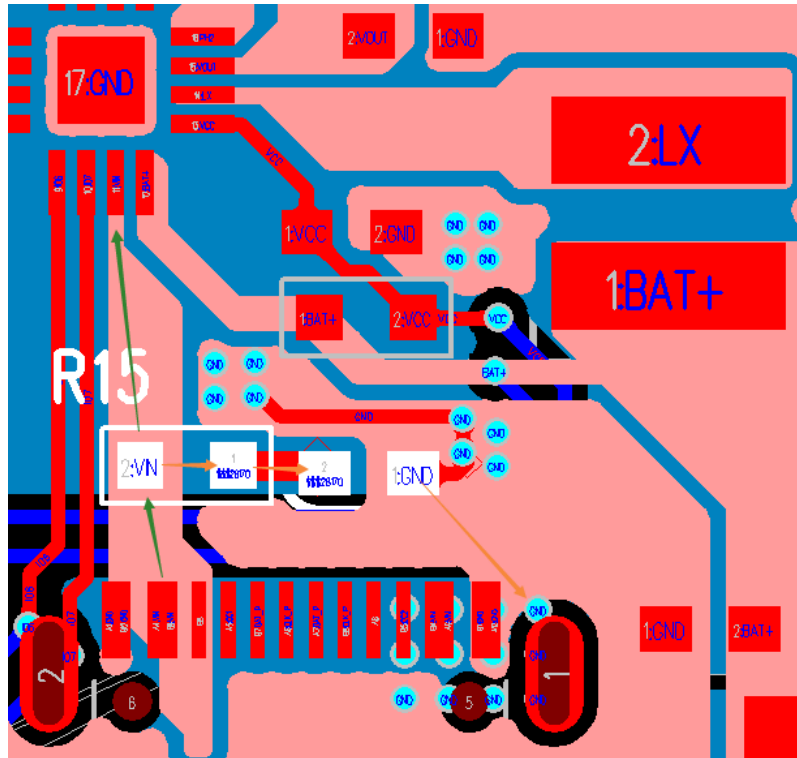
典型应用原理图部分元器件规格要求:

器件	线路网络位置	参数需求
C3	VIN 输入端 RC 的电容	1uF/±10%/0603, 耐压≥30V
R14	VIN 输入端 RC 的电阻	5.1 Ω /±10%/0603
C1	VCC 端电容	2.2uF/±10%/0603, 耐压≥10V
其他电容	其他位置电容	精度±10%, 耐压≥10V
L1	LX 处升降压电感	2.2uH/±20% DCR<100m Ω 饱和电流>2.5A

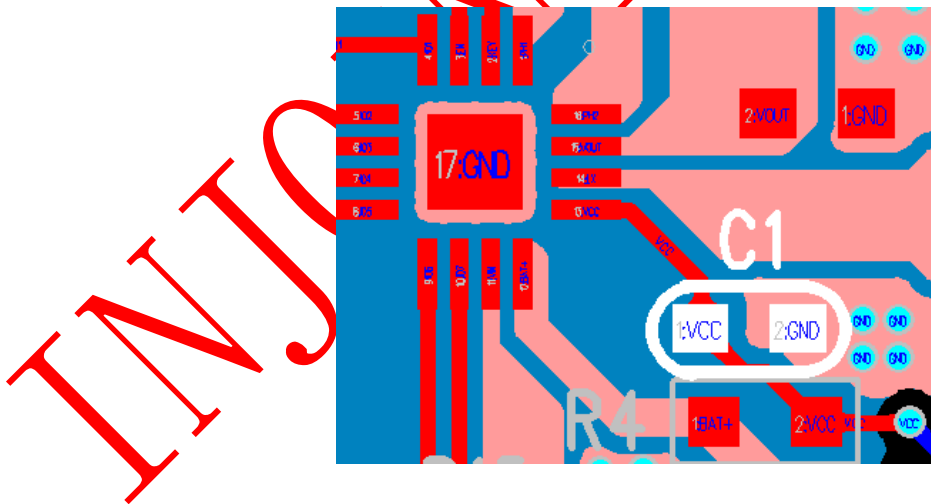
INJOINIC Corp.

15 PCB LAYOUT 注意事项

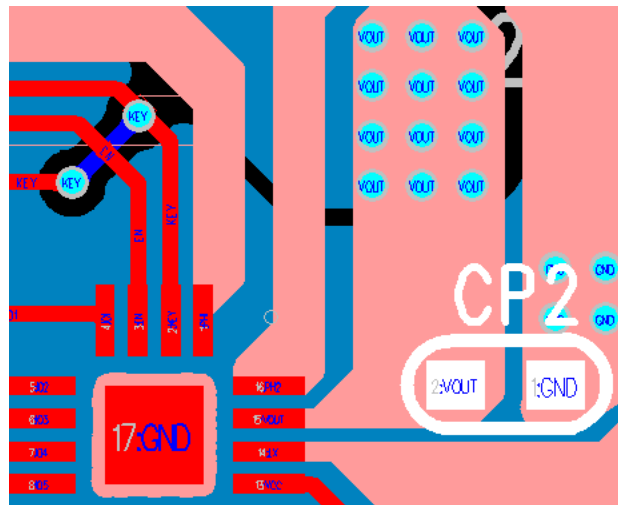
1. VIN 端的 RC 需要靠近 VIN 引脚放置，地回路应当尽可能短：



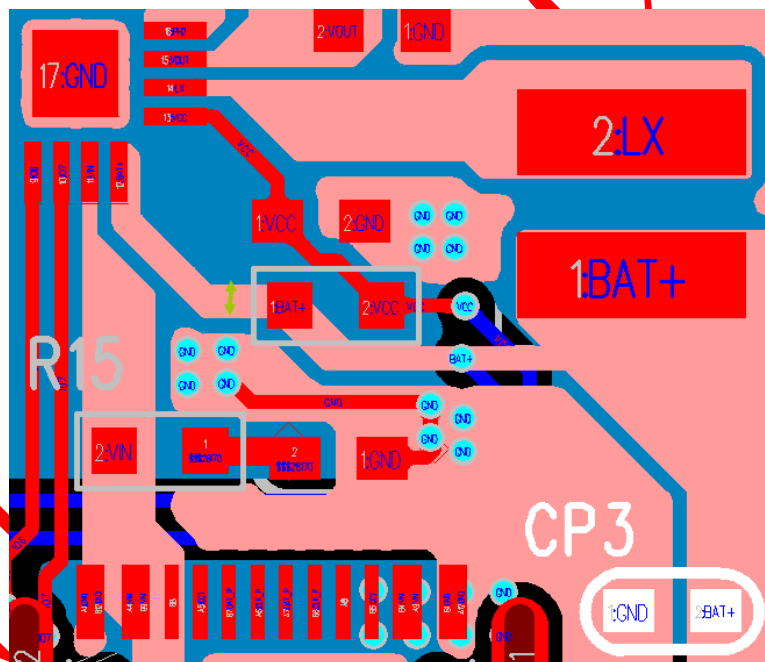
2. VCC 电容靠近引脚放置，且外接给其他电路供电时，该分支需从 VCC 电容后引出，还需要串接限流电阻：



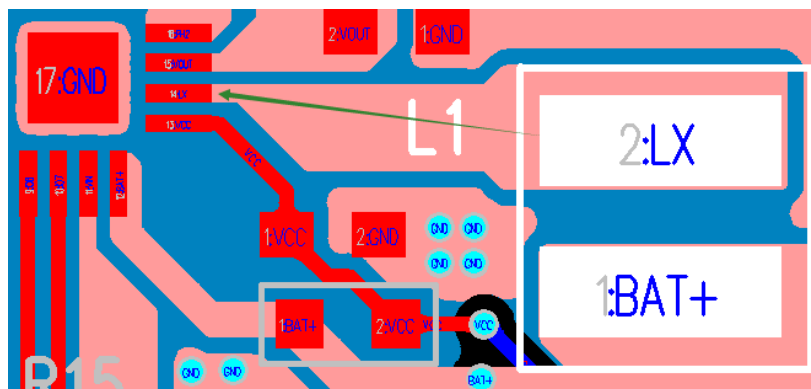
3. VOUT 电容靠近 VOUT 引脚放置:



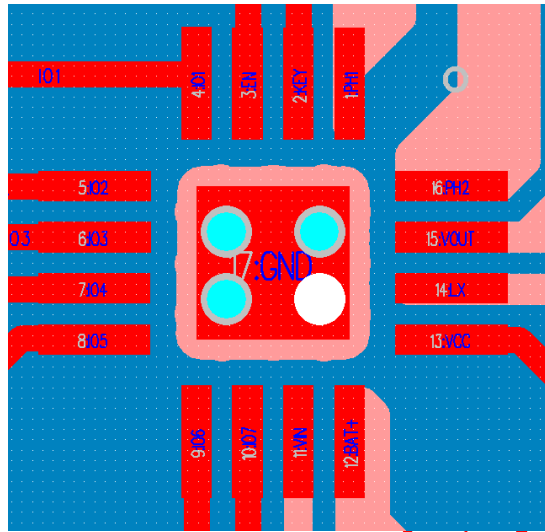
4. BAT 作为线性充电器输出接电池的正端，走线宽度需要加大以便减小线阻，以保障大电流通过；BAT 的电容需尽量靠近芯片放置:



5. LX PIN 是内部升压电路与电感连接脚，LX 走线上有高频开关信号，需要尽可能走线短且直:



6. IC 底下禁止打非 GND 网络的过孔以及走线，EPAD 打过孔接到 GND:



INJOINIC Corp.

16 IC 丝印说明



说明:



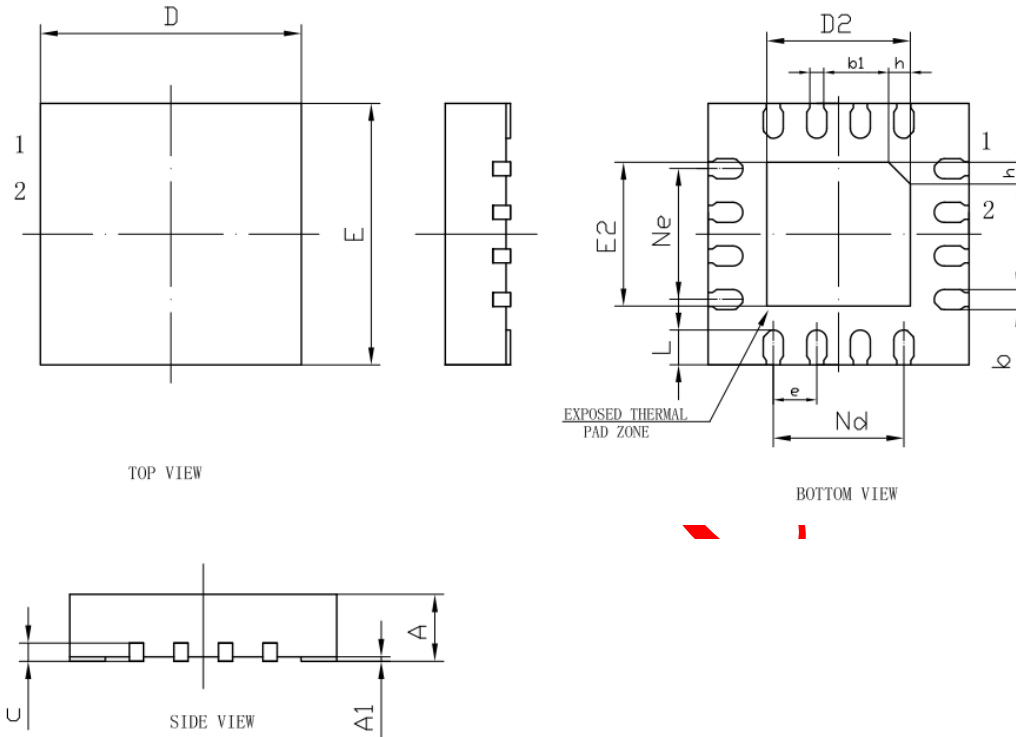
- | | | |
|----|---|--------------|
| 1、 |  | --英集芯标志 |
| 2、 | IP5521 | --产品批号 |
| 3、 | XXXXXXX | --生产批号 |
| 4、 |  | --PIN1脚的位置标识 |

图 19 IP5521 IC 丝印说明

17 封装信息



SYMBOL	MILLIMETER		
	MIN	NOM	MAX
A	0.70	0.75	0.80
A1	0	0.02	0.05
b	0.18	0.25	0.30
b1	0.16REF		
c	0.18	0.20	0.25
D	2.90	3.00	3.10
D2	1.55	1.65	1.75
e	0.50BSC		
Ne	1.50BSC		
Nd	1.50BSC		
E	2.90	3.00	3.10
E2	1.55	1.65	1.75
L	0.35	0.40	0.45
h	0.20	0.25	0.30
L/F载体尺寸 (mil)	75x75		

18 责任及版权声明

英集芯科技有限公司有权对所提供的产品和服务进行更正、修改、增强、改进或其它更改，客户在下订单前应获取最新的相关信息，并验证这些信息是否完整且是最新的。所有产品的销售都遵循在订单确认时所提供的销售条款与条件。

英集芯科技有限公司对应用帮助或客户产品设计不承担任何义务。客户应对其使用英集芯的产品和应用自行负责。为尽量减小与客户产品和应用相关的风险，客户应提供充分的设计与操作安全验证。

客户认可并同意，尽管任何应用相关信息或支持仍可能由英集芯提供，但他们将独立负责满足与其产品及其应用中使用英集芯产品相关的所有法律、法规和安全相关要求。客户声明并同意，他们具备制定与实施安全措施所需的全部专业技术和知识，可预见故障的危险后果、监测故障及其后果、降低有可能造成人身伤害的故障的发生机率并采取适当的补救措施。客户将全额赔偿因在此类关键应用中使用任何英集芯产品而对英集芯及其代理造成的任何损失。

对于英集芯的产品手册或数据表，仅在没有对内容进行任何篡改且带有相关授权、条件、限制和声明的情况下才允许进行复制。英集芯对此类篡改过的文件不承担任何责任或义务。复制第三方的信息可能需要服从额外的限制条件。

英集芯会不定期更新本文档内容，产品实际参数可能因型号或者其他事项不同有所差异，本文档不作为任何明示或暗示的担保或授权。

在转售英集芯产品时，如果对该产品参数的陈述与英集芯标明的参数相比存在差异或虚假成分，则会失去相关英集芯产品的所有明示或暗示授权，且这是不正当的、欺诈性商业行为。英集芯对任何此类虚假陈述均不承担任何责任或义务。