

最大输出 36W，集成多种快充输出协议 (DCP/QC2.0/QC3.0/AFC/FCP/SCP)的降压 SOC

1 特性

- **同步开关降压转换器**
 - ◇ 内置功率 MOS
 - ◇ 输入电压范围：5.4V 到 32V
 - ◇ 输出电压范围：3V 到 12V，根据快充协议自动调整
 - ◇ 输出具有 CV/CC 特性
 - ◇ $V_{IN} = 24V$ ， $V_{OUT} = 5V/3A$ ，板端转换效率为 91.65%
 - ◇ 软启动功能
 - ◇ 输出电压线补功能，线补电压 80mV@1A
- **输出快充**
 - ◇ 支持 Apple、三星和 BC1.2 协议
 - ◇ 支持高通 QC2.0 和 QC3.0
 - ◇ 支持三星快充协议 AFC
 - ◇ 支持华为快充协议 FCP
 - ◇ 支持华为快充协议高压 SCP
- **多重保护、高可靠性**
 - ◇ 输入过压和欠压保护
 - ◇ 输出欠压、短路和过流保护
 - ◇ 整机过温保护
 - ◇ 输入直流耐压 40V
 - ◇ ESD 4KV

2 应用

- 车载充电器
- 快充适配器
- 智能排插

3 简介

IP6535 是一款集成同步开关的降压转换器、支持多种输出快充协议，为车载充电器、快充适配器、智能排插提供完整的解决方案。

IP6535 内置功率 MOS，输入电压范围是 5.4V 到 32V，输出电压范围是 3V 到 12V，最大能提供 36W 的输出功率，能够根据识别到的快充协议自动调整输出电压和电流，典型输出电压和电流有 5V/3A，9V/3A，12V/3A。

IP6535 集成多种快充输出协议，可以通过 DP/DM 来自动识别输出端接入设备所支持的快充协议，然后自动调整输出电压和电流。IP6535 支持的快充协议有 DCP（苹果、三星和 BC1.2）、高通 QC2.0/QC3.0、三星快充协议 AFC、华为快充协议 FCP 和高压 SCP。

IP6535 有多种保护功能，具有输入过压、欠压保护，输出欠压、过流和短路保护等功能。

IP6535 采用 SOP8L 封装。

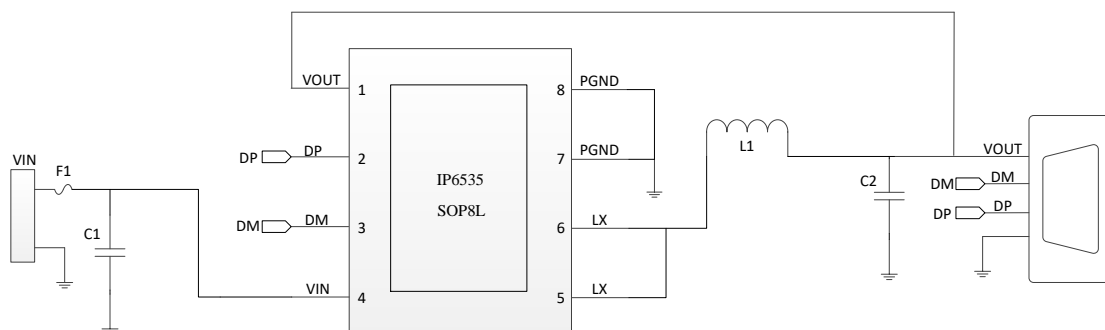


图 1 IP6535 简化应用原理图

目录

1 特性.....	1
2 应用.....	1
3 简介.....	1
4 修改记录.....	3
5 典型应用原理图.....	3
6 引脚定义.....	4
7 IP 系列型号选择表.....	5
7.1 IC 型号选择表.....	5
7.2 IP6535 型号选择表.....	6
8 芯片内部框图.....	7
9 极限参数.....	8
10 推荐工作条件.....	8
11 电气特性.....	9
12 功能描述.....	10
12.1 同步开关降压转换器.....	10
12.2 输出电压线补功能.....	11
12.3 输出 CV/CC 特性.....	11
12.4 保护功能.....	11
12.5 输出快充协议.....	12
13 应用说明.....	13
13.1 输入电容选择.....	13
13.2 电感选择.....	13
13.3 输出电容选择.....	13
14 典型应用原理图.....	14
15 BOM 表.....	15
16 PCB 布局注意事项.....	16
17 封装信息.....	17
18 丝印信息.....	18
19 实物照片.....	18
20 焊接温度.....	19
责任及版权申明.....	20

4 修改记录

备注：以前版本的页码可能与当前版本的页码不同。

更改版本	页码
更改版本 V1.10 至 V1.11 (2024 年 5 月)	
● 更正简介中输入电压的大小.....	1
● 更正 12.1 中输出电压范围的大小.....	10
更改版本 V1.00 至 V1.10 (2023 年 7 月)	
● 更改型号选择表.....	6
● 更改输出效率曲线与输出电压曲线图.....	11
初版释放 V1.00 (2023 年 7 月)	

5 典型应用原理图

IP6535 外围只需很少的电感、电容、电阻，即可实现完整功能的车充方案。

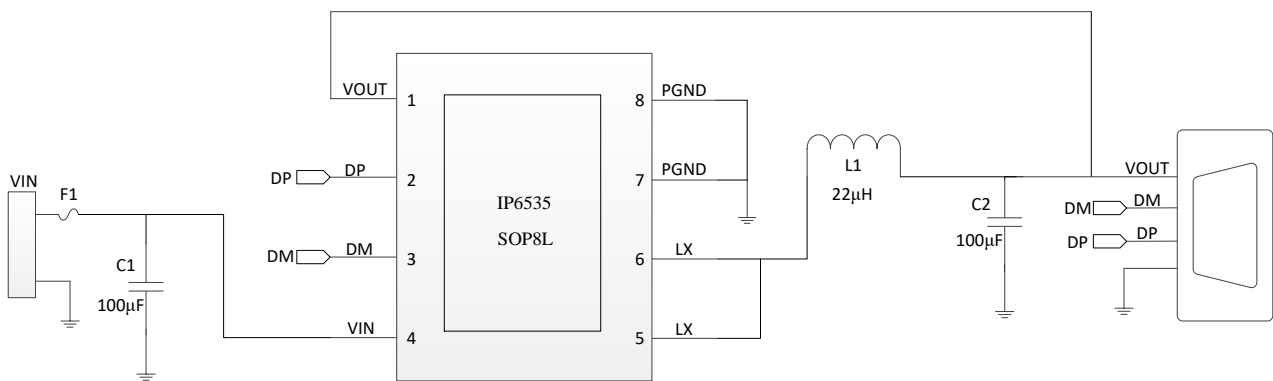


图 2 IP6535 应用原理图

说明：

- (1) PIN3 为低压 PIN，建议在 PIN3 和 PIN4 之间加白油，防止发生接触，损坏 PIN 脚。
- (2) 输入输出电容的 GND 要和大面积的 PGND 连接。
- (3) 如果方案需要考虑 EMI 调试，可预留 LX 处的 RC 吸收电路。RC 电路应该靠近 PIN5、6 放置，RC 电路、IC 的 LX 和 PGND 组成的环路在 PCB 上面积要最小。

6 引脚定义

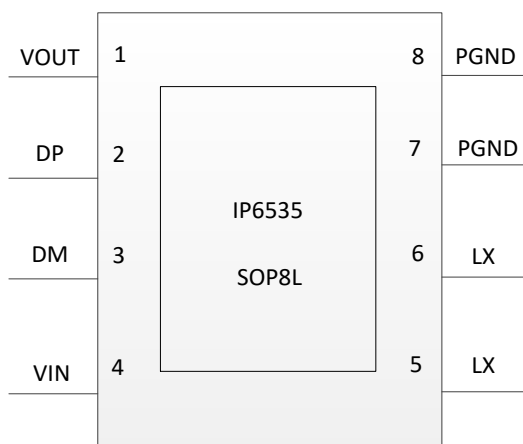


图 3 IP6535 引脚图

序号	名称	描述
1	VOUT	输出电压反馈引脚
2	DP	USB DP 信号引脚，连接 USB 座子的 DP
3	DM	USB DM 信号引脚，连接 USB 座子的 DM
4	VIN	输入电压引脚
5	LX	DCDC 开关节点，连接外部电感。
6	LX	DCDC 开关节点，连接外部电感
7	PGND	功率地
8	PGND	功率地

7 IP 系列型号选择表

7.1 IC 型号选择表

IC 型号	放电 电流	双 路	支持的协议										封装	
			DCP	QC2.0	QC3.0	FCP	SCP	AFC	MTK PE	SFCP	PD2.0	PD3.0 (PPS)	规格	兼容
IP6536	2.4A	√	√	-	-	-	-	-	-	-	-	-	ESOP8	PIN2PIN
IP6523S_NU	3.4A	-	√	-	-	-	-	-	-	-	-	-	ESOP8	
IP6525TQ	18W	-	√	√	√	√	-	√	-	-	-	-	ESOP8	
IP6535	36W	-	√	√	√	√	-	√	-	-	-	-	SOP8L	
IP6525T_NU	18W	-	√	√	√	√	-	√	-	-	-	-	ESOP8	PIN2PIN
IP6525S_OC	18W	-	√	√	√	√	√	√	-	√	-	-	ESOP8	
IP6520	18W	-	√	√	√	√	√	√	√	-	√	-	ESOP8	PIN2PIN
IP6520T	20W	-	√	√	√	√	-	√	-	-	√	-	ESOP8	
IP6520T_PPS	20W	-	√	√	√	√	-	√	-	-	√	√	ESOP8	
IP6537U_C	18W	-	√	√	√	√	-	√	√	√	√	√	QFN24	
IP6529_C	27W	-	√	√	√	√	-	√	-	-	√	√	QFN24	
IP6565_CC	20W	√	√	√	√	√	-	√	-	√	√	√	QFN32	PIN2PIN
IP6565_AC	20W	√	√	√	√	√	√	√	-	√	√	√	QFN32	
IP6538U_AC	27W	√	√	√	√	√	√	√	√	-	√	√	QFN32	
IP6551	4.8A	√	√	-	-	-	-	-	-	-	-	-	QFN32	
IP6527U_C	27W	-	√	√	√	√	-	√	√	-	√	√	QFN32	
IP6559_C	100W	-	√	√	√	√	√	√	-	-	√	√	QFN64	
IP6557_C	140W	-	√	√	√	√	√	√	-	-	√	√	QFN40	PIN2PIN
IP6557_AC	140W	√	√	√	√	√	√	√	-	-	√	√	QFN40	
IP6557_CC	140W	√	√	√	√	√	√	√	-	-	√	√	QFN40	

7.2 IP6535 型号选择表

型号名	备注
IP6535	标准品

8 芯片内部框图

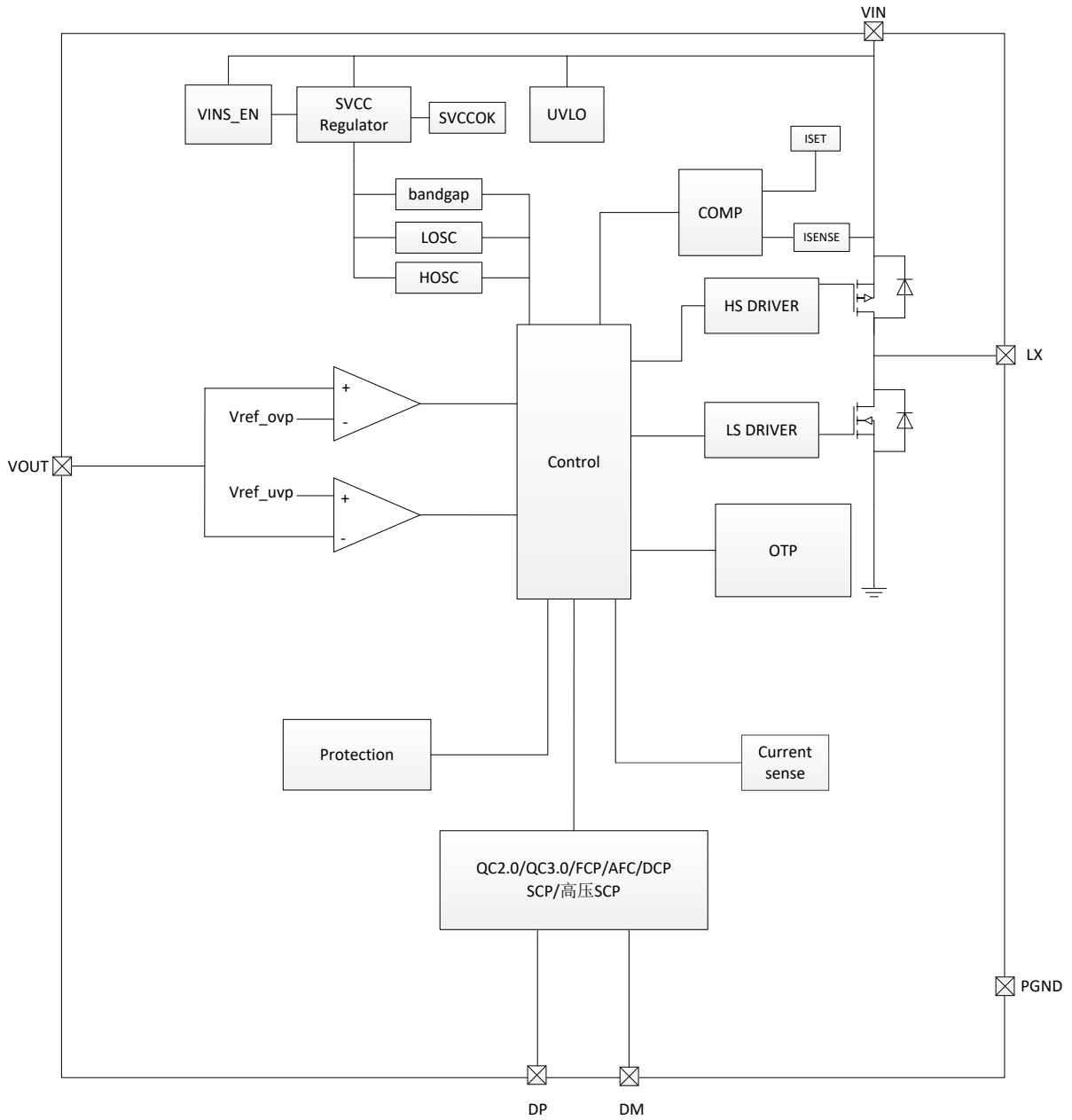


图 4 IP6535 的内部框图

9 极限参数

参数	符号	值	单位
输入电压范围	V_{IN}	-0.3 ~ 40	V
SW 电压范围	V_{SW}	-0.3 ~ 40	V
DM/DP 电压范围	$V_{DM/DP}$	-0.3 ~ 10	V
VOUT 电压范围	V_{VOUT}	-0.3 ~ 30	V
结温范围	T_J	-40 ~ 150	°C
存储温度范围	T_{stg}	-60 ~ 150	°C
热阻 (结温到环境)	θ_{JA}	80	°C/W
人体模型 (HBM)	ESD	4	KV

*高于绝对最大额定值部分所列数值的应力有可能对器件造成永久性的损害，在任何绝对最大额定值条件下暴露的时间过长都有可能影响器件的可靠性和使用寿命

10 推荐工作条件

参数	符号	最小值	典型值	最大值	单位
输入电压	V_{IN}	5.4	12/24	32	V

*超出这些工作条件，器件工作特性不能保证。

11 电气特性

除特别说明, TA=25°C, L=22μH, C_{OUT}=100μF 固态电容(About 30mΩ ESR), V_{IN}=12V, V_{OUT}=5V。
 以型号 IP6535 为例,

参数	符号	测试条件	最小值	典型值	最大值	单位
输入系统						
输入电压	V _{IN}		5.4	12	32	V
输入欠压阈值	V _{IN-UV}	上升电压	5.3	5.4	5.5	V
		下降电压		0.3		V
输入过压阈值	V _{IN-OV}	上升电压	31	31.4	32	V
		恢复迟滞电压		0.2		V
输入静态电流	I _Q	V _{IN} =12V, V _{OUT} =5V@0A		5		mA
功率开关系统						
上管导通电阻	R _{DS(ON)}			40		mΩ
下管导通电阻	R _{DS(ON)}			25		mΩ
开关频率	F _{SW}		95	115	130	KHz
输出系统						
输出电压	V _{OUT}		3	5	12	V
输出电压纹波	ΔV _{OUT}	V _{IN} =12V, V _{OUT} =5V@3A		90		mV
		V _{IN} =12V, V _{OUT} =9V@2A		70		mV
		V _{IN} =24V, V _{OUT} =12V@1.5A		90		mV
		备注: 按照 Demo 板参考设计下的测试典型值				
软启动时间	T _{SS}	V _{IN} =12V, V _{OUT} =5V		1.3		ms
输出线补电压	V _{COMP}	V _{IN} =12V, V _{OUT} =5V, I _{OUT} =3A		240		mV
输出 CC 模式 最大电流	I _{OUT}	V _{IN} =12V, V _{OUT} ≤5V		3		A
		V _{IN} =12V, 5V<V _{OUT} ≤9V		3		A
		V _{IN} =24V, 9V<V _{OUT} ≤12V		3		A
输出打嗝重启 电压	V _{OUT}	输出进入 CC 模式后, 输出打嗝重 启电压		3.0		V
热关断温度	T _{OTP}	上升温度		150		°C
热关断温度迟 滞	ΔT _{OTP}			40		°C

12 功能描述

12.1 同步开关降压转换器

IP6535 集成一个支持宽输入电压, 高效率的同步开关降压转换器, 输入电压范围是 5.4V~32V, 输出电压范围是 3.0V~12V。

IP6535 内置有功率开关管, 工作时的开关频率是 115KHz。

在 $V_{IN}=24V$, $V_{OUT}=5V/3A$ 时, 板端转换效率为 91.65%:

IP6535 根据识别到的快充协议, 自动调整输出电压和电流。

IP6535 具有软启动功能, 防止在启动时的冲击电流过大引起故障。 $V_{IN}=24V$, 5V 空载输出的软启动时间为 1.3ms。

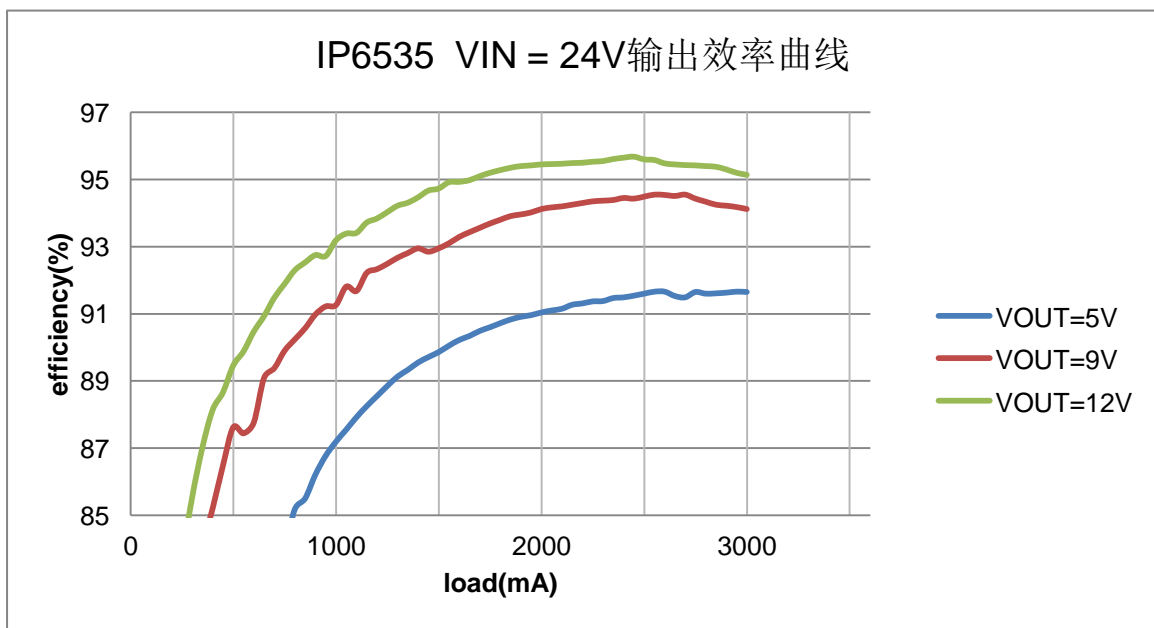


图 5 IP6535 在 $V_{IN} = 24V$ 的输出效率曲线

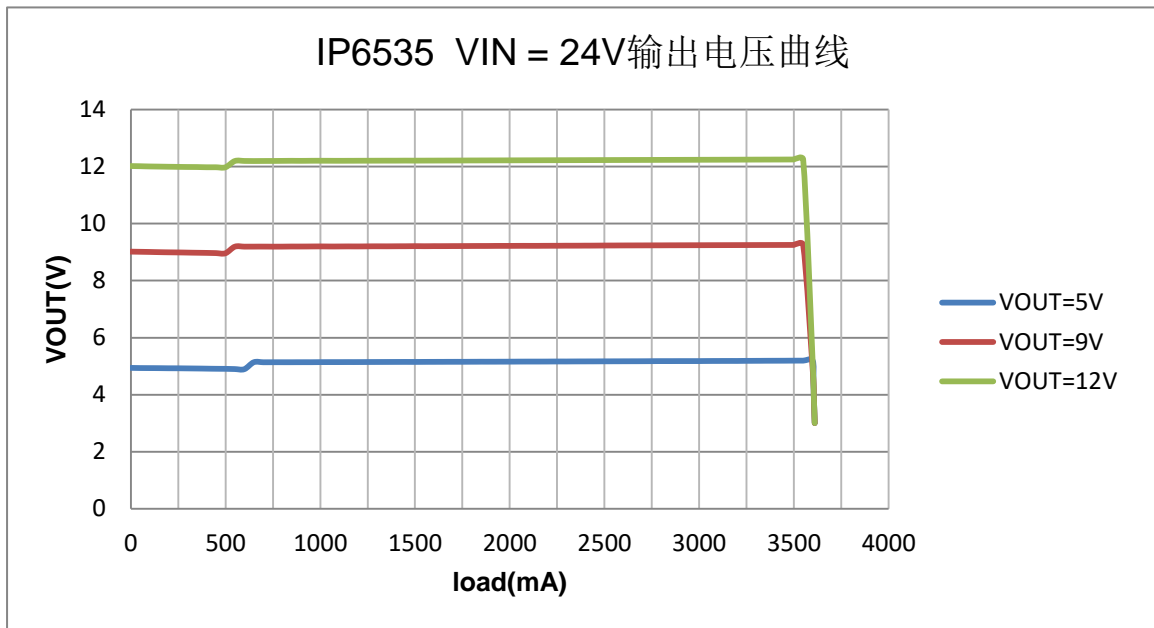


图 6 IP6535 在 VIN = 24V 的输出电压曲线

12.2 输出电压线补功能

IP6535 的输出电压有纹补功能：输出电流每增大 1A，输出电压就会提高 80mV。

12.3 输出 CV/CC 特性

IP6535 的输出具有 CV/CC 特性：当输出电流小于设定值时，进入 CV 模式，输出电压恒定；当输出电流大于设定限流值时，进入 CC 模式，输出电流继续增加，输出电压会快速降低，直到触发输出电压欠压保护。

12.4 保护功能

IP6535 具有输入欠压保护功能，当 VIN 电压低于 5.1V，IP6535 检测到输入欠压，关闭输出。

IP6535 具有输入过压保护功能，当 VIN 电压上升超过 31.4V，IP6535 检测到输入过压，关闭输出；当 VIN 电压再次下降到 31.2V，IP6535 才认为输入正常，打开输出。

IP6535 具有输出欠压保护功能：当 VOUT 输出降低到 3.0V，IP6535 检测到输出欠压，关闭输出，过 2s 后打嗝重启。

IP6535 具有短路保护功能，启动 8ms 后，VOUT 电压如低于 3.0V，则 IP6535 认为输出有短路，关闭输出，过 2s 后打嗝重启。

IP6535 具有过温保护功能：当 IP6535 检测到芯片温度达到 150°C，会关闭输出，过 2s 后打嗝重启；当温度下降到 110°C，IP6535 才认为温度恢复正常，重新打开输出。

12.5 输出快充协议

IP6535 支持多种输出快充协议：

- 支持 DCP 协议（苹果、三星和 BC1.2）
- 支持高通 QC2.0 和 QC3.0
- 支持三星快充协议 AFC
- 支持华为快充协议 FCP
- 支持华为快充协议高压 SCP

13 应用说明

13.1 输入电容选择

输入电容的 ESR 尽量小，ESR 会影响到系统的转化效率。

输入电容支持的最大纹波电流需大于系统的 V_{IN} 最大纹波电流。输入电容的纹波电流 RMS 值计算方式如下：

$$I_{RMS} = I_{LOAD} * \sqrt{\frac{V_{OUT}}{V_{IN}} * (1 - \frac{V_{OUT}}{V_{IN}})}$$

其中 I_{LOAD} 为负载电流， V_{IN} 为输入电压， V_{OUT} 为输出电压。

13.2 电感选择

电感建议使用 22uH 的电感。

电感的 DCR 对系统的转化效率影响很大，建议使用低 DCR 的电感，对于 30W 以上的方案，建议使用 DCR 小于 10mohm 的电感。

电感饱和电流应该大于系统的电感峰值限流值至少 20%，以免电感饱和，引起电感量下降，系统不稳定。

电感峰值电流 ($I_{L(PEAK)}$) 计算公式如下：

$$I_{L(PEAK)} = I_{LOAD} + \frac{\Delta I_L}{2}$$

其中 I_{LOAD} 为负载电流， ΔI_L 为电感电流的峰峰值， ΔI_L 的计算公式如下：

$$\Delta I_L = \frac{V_{OUT} * (V_{IN} - V_{OUT})}{V_{IN} * L * F_S}$$

其中 V_{IN} 为输入电压， V_{OUT} 为输出电压， L 为电感量， F_S 为开关频率；

13.3 输出电容选择

输出电容用于保持输出稳定，其 ESR 和电容值对输出纹波大小有影响，输出纹波电压 $V_{out-ripple}$ 的计算方式如下：

$$V_{out-ripple} = \Delta I_L * (R_{ESR} + \frac{1}{8 * F_S * C_{OUT}})$$

其中 ΔI_L 为电感电流的峰峰值， R_{ESR} 为输出电容的等效串接电阻值， F_S 为开关频率， C_{OUT} 为输出电容值。

14 典型应用原理图

IP6535 外围只需很少的电感、电容、电阻，即可实现完整功能的车充方案。

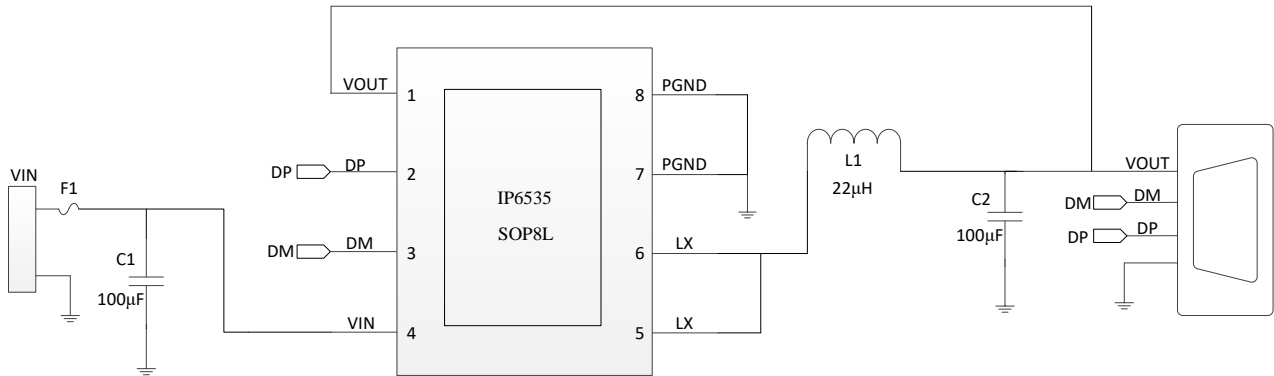


图 7 IP6535 输出应用原理图

说明：

- (1) PIN3 为低压 PIN，建议在 PIN3 和 PIN4 之间加白油，防止发生接触，损坏 PIN 脚。
- (2) 输入输出电容的 GND 要和大面积的 PGND 连接。
- (3) 如果方案需要考虑 EMI 调试，可预留 LX 处的 RC 吸收电路。RC 电路应该靠近 PIN5、6 放置，RC 电路、IC 的 LX 和 PGND 组成的环路在 PCB 上面积要最小。

15 BOM 表

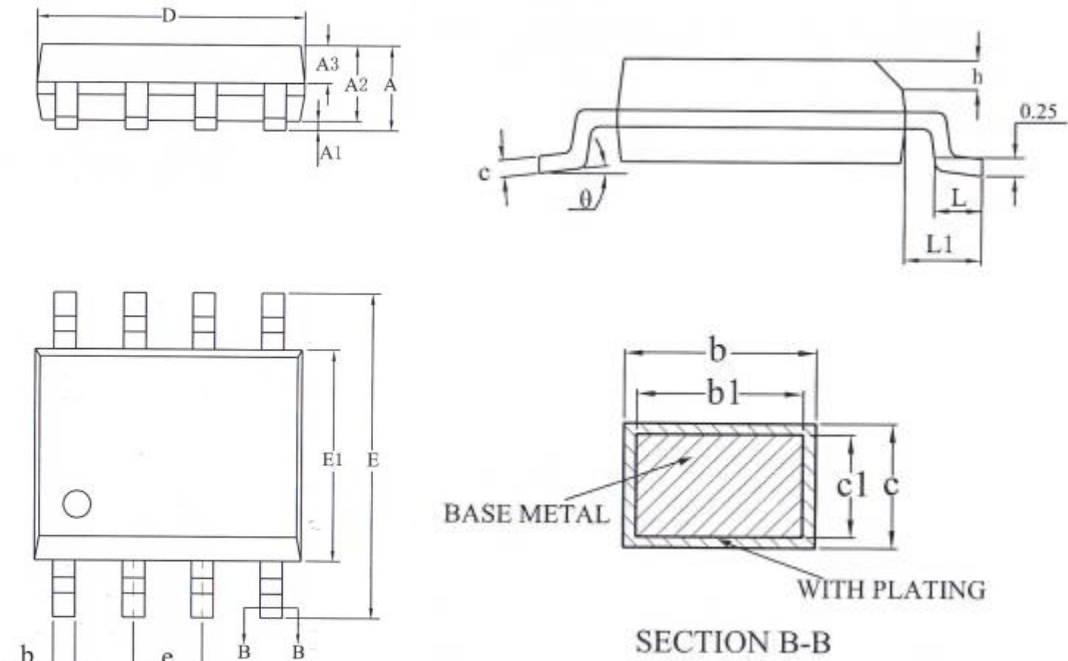
序号	元件名称	型号&规格	单位	用量	位置	备注
1	IC	IP6535	PCS	1	U1	
2	固态电容	100uF/35V	PCS	1	C1	
3	固态电容	100uF/25V	PCS	1	C2	
4	功率电感	22uH+/-20%，电流 6A DCR<12mohm	PCS	1	L1	
5	保险丝	F1	PCS	1	F1	电流值 4A

16 PCB 布局注意事项

IP6535 集成的降压转换器，PCB 布局对系统的工作稳定性，EMI，以及其他性能指标很重要，IP6535 的 PCB 布局建议如下：

- (1) 输出端到芯片 VOUT 反馈走线需要远离 SW 走线，两线之间应采用地线隔离。
- (2) 输入输出电容的 GND 要和大面积的 PGND 连接。
- (3) 如果方案需要考虑 EMI 调试，可预留 LX 处的 RC 吸收电路。RC 电路应该靠近 PIN5、6 放置，RC 电路、IC 的 LX 和 PGND 组成的环路在 PCB 上面积要最小。
- (4) 以下有大电流流过的路径要加粗：
 - 输入正极 IC 的 VIN 尽可能覆铜走线；
 - IC 的 LX 到电感 L1，尽可能覆铜走线且长度越短越好；
 - 输出 VOUT 网络尽可能覆铜走线；

17 封装信息




SYMBOL	MILLIMETER		
	MIN	NOM	MAX
A	—	—	1.75
A1	0.10	—	0.225
A2	1.30	1.40	1.50
A3	0.60	0.65	0.70
\triangle b	0.39	—	0.47
\triangle b1	0.38	0.41	0.44
\triangle c	0.20	—	0.24
c1	0.19	0.20	0.21
\triangle D	4.80	4.90	5.00
E	5.80	6.00	6.20
\triangle E1	3.80	3.90	4.00
e	1.27BSC		
h	0.25	—	0.50
L	0.50	—	0.80
L1	1.05REF		
θ	0	—	8°

18 丝印信息



说明:

- 1、 --英集芯标志
- 2、IP6535 --产品型号
- 3、XXXXXXXX --生产批号
- 4、● --PIN1脚的位置标识

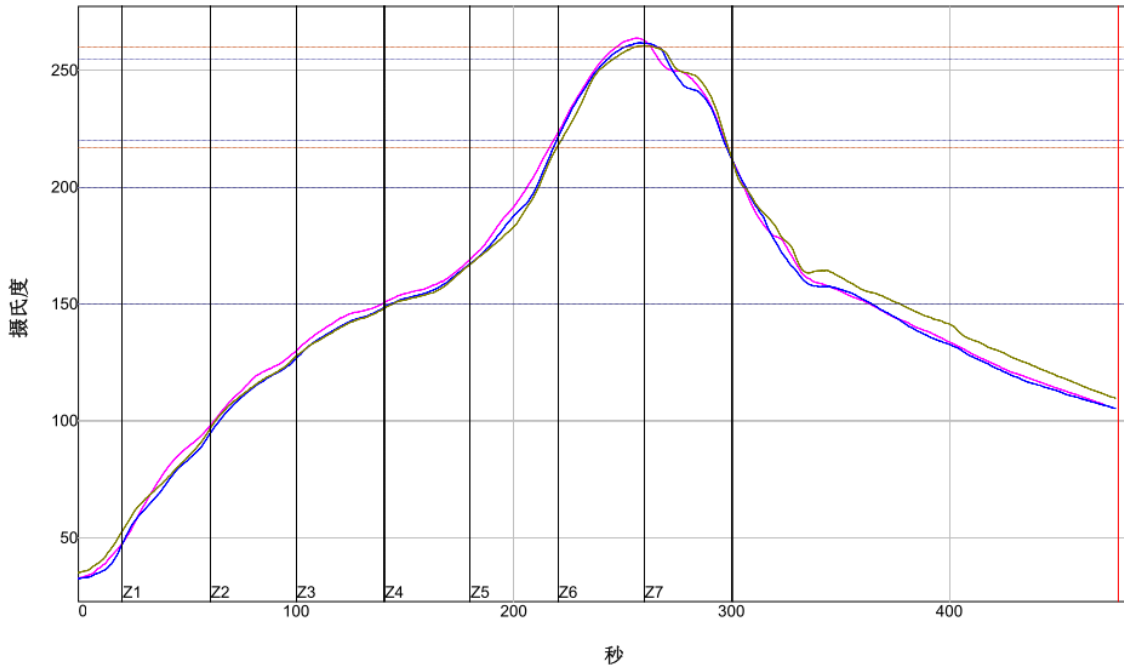
IP6535 丝印说明

19 实物照片



20 焊接温度

温度设置 (摄氏度)							
温区	1	2	3	4	5	6	7
上温区	130	140	160	160	200	320	265
下温区	130	140	160	160	200	320	265
传送带速度 (公分/分): 39.0							



PWI= 75%	最高上升斜率		预热150至200C		最高温度		总时间 /217C		斜率1 (217-260C)		预热220至255C-(2)		总时间 /260C-2		距峰值5C区域时间	
VP 1	1.69	-31%	66.21	-59%	263.87	18%	80.99	-70%	1.70	-30%	22.81	-36%	15.90	-30%	18.13	-75%
VP 2	1.99	-1%	66.91	-54%	261.84	-9%	78.97	-73%	1.87	-13%	23.44	-33%	15.74	-31%	23.64	-31%
VP 3	1.83	-17%	66.61	-56%	260.76	-23%	78.19	-74%	1.88	-12%	23.97	-30%	9.37	-66%	23.95	-28%
偏差	0.30		0.70		3.11		2.80		0.18		1.16		6.53		5.82	

制程界限:

统计数名称	最低界限	最高界限	单位
锡膏: 260			
最高温度上升斜率 (目标=2.0) (计算斜率的时间距离= 20 秒)	1.0	3.0	度/秒
斜率1 (目标=2.0) 介于 217.0 和 260.0 (计算斜率的时间距离= 10 秒)	1.0	3.0	度/秒
预热时间150-200摄氏度	60	90	秒
预热时间220-255摄氏度-(2)	10	50	秒
最高温度	255	270	度 摄氏度
在217摄氏度以上时间	60	200	秒
在260摄氏度以上时间-(2)	3	40	秒
距峰值5C区域时间	15	40	秒

责任及版权申明

英集芯科技股份有限公司有权根据对所提供的产品和服务进行更正、修改、增强、改进或其它更改，客户在下订单前应获取最新的相关信息，并验证这些信息是否完整且是最新的。所有产品的销售都遵循在订单确认时所提供的销售条款与条件。

英集芯科技股份有限公司对应用帮助或客户产品设计不承担任何义务。客户应对其使用英集芯的产品和应用自行负责。为尽量减小与客户产品和应用相关的风险，客户应提供充分的设计与操作安全验证。

客户认可并同意，尽管任何应用相关信息或支持仍可能由英集芯提供，但他们将独力负责满足与其产品及在其应用中使用英集芯产品 相关的所有法律、法规和安全相关要求。客户声明并同意，他们具备制定与实施安全措施所需的全部专业技术和知识，可预见故障的危险后果、监测故障及其后果、降低有可能造成人身伤害的故障的发生机率并采取适当的补救措施。客户将全额赔偿因在此类关键应用中使用任何英集芯产品而对英集芯及其代理造成的任何损失。

对于英集芯的产品手册或数据表，仅在没有对内容进行任何篡改且带有相关授权、条件、限制和声明的情况下才允许进行复制。英集芯对此类篡改过的文件不承担任何责任或义务。复制第三方的信息可能需要服从额外的限制条件。

英集芯会不定期更新本文档内容，产品实际参数可能因型号或者其他事项不同有所差异，本文档不作为任何明示或暗示的担保或授权

在转售英集芯产品时，如果对该产品参数的陈述与英集芯标明的参数相比存在差异或虚假成分，则会失去相关英集芯产品的所有明示或暗示授权，且这是不正当的、欺诈性商业行为。英集芯对任何此类虚假陈述均不承担任何责任或义务。